



Kementerian Pendidikan dan Kebudayaan  
Republik Indonesia  
2013



# Pekerjaan Mesin Perkakas



# 1

UNTUK SMK / MAK KELAS X



**Penulis : JOKO SANTOSO**

**Editor Materi : SUMARYANTO**

**Editor Bahasa :**

**Ilustrasi Sampul :**

**Desain & Ilustrasi Buku : PPPPTK BOE MALANG**

**Hak Cipta © 2013, Kementerian Pendidikan & Kebudayaan**

**MILIK NEGARA**

**TIDAK DIPERDAGANGKAN**

Semua hak cipta dilindungi undang-undang.

Dilarang memperbanyak (merekproduksi), mendistribusikan, atau memindahkan sebagian atau seluruh isi buku teks dalam bentuk apapun atau dengan cara apapun, termasuk fotokopi, rekaman, atau melalui metode (media) elektronik atau mekanis lainnya, tanpa izin tertulis dari penerbit, kecuali dalam kasus lain, seperti diwujudkan dalam kutipan singkat atau tinjauan penulisan ilmiah dan penggunaan non-komersial tertentu lainnya diizinkan oleh perundangan hak cipta. Penggunaan untuk komersial harus mendapat izin tertulis dari Penerbit.

Hak publikasi dan penerbitan dari seluruh isi buku teks dipegang oleh Kementerian Pendidikan & Kebudayaan.

Untuk permohonan izin dapat ditujukan kepada Direktorat Pembinaan Sekolah Menengah Kejuruan, melalui alamat berikut ini:

Pusat Pengembangan & Pemberdayaan Pendidik & Tenaga Kependidikan Bidang Otomotif & Elektronika:

Jl. Teluk Mandar, Arjosari Tromol Pos 5, Malang 65102, Telp. (0341) 491239, (0341) 495849, Fax. (0341) 491342, Surel: [vedcmalang@vedcmalang.or.id](mailto:vedcmalang@vedcmalang.or.id), Laman: [www.vedcmalang.com](http://www.vedcmalang.com)



## **DISKLAIMER (*DISCLAIMER*)**

Penerbit tidak menjamin kebenaran dan keakuratan isi/informasi yang tertulis di dalam buku tek ini. Kebenaran dan keakuratan isi/informasi merupakan tanggung jawab dan wewenang dari penulis.

Penerbit tidak bertanggung jawab dan tidak melayani terhadap semua komentar apapun yang ada didalam buku teks ini. Setiap komentar yang tercantum untuk tujuan perbaikan isi adalah tanggung jawab dari masing-masing penulis.

Setiap kutipan yang ada di dalam buku teks akan dicantumkan sumbernya dan penerbit tidak bertanggung jawab terhadap isi dari kutipan tersebut. Kebenaran keakuratan isi kutipan tetap menjadi tanggung jawab dan hak diberikan pada penulis dan pemilik asli. Penulis bertanggung jawab penuh terhadap setiap perawatan (perbaikan) dalam menyusun informasi dan bahan dalam buku teks ini.

Penerbit tidak bertanggung jawab atas kerugian, kerusakan atau ketidaknyamanan yang disebabkan sebagai akibat dari ketidakjelasan, ketidaktepatan atau kesalahan didalam menyusun makna kalimat didalam buku teks ini.

Kewenangan Penerbit hanya sebatas memindahkan atau menerbitkan mempublikasi, mencetak, memegang dan memproses data sesuai dengan

Katalog Dalam Terbitan (KDT)

Instalasi Permesinan Kapal, Edisi Pertama 2013

Kementerian Pendidikan & Kebudayaan

Direktorat Jenderal Peningkatan Mutu Pendidik & Tenaga Kependidikan, th. 2013: Jakarta



# KATA PENGANTAR

Penerapan kurikulum 2013 mengacu pada paradigma belajar kurikulum abad 21 menyebabkan terjadinya perubahan, yakni dari pengajaran (teaching) menjadi pembelajaran (learning), dari pembelajaran yang berpusat kepada guru (teachers-centered) menjadi pembelajaran yang berpusat kepada peserta didik (student-centered), dari pembelajaran pasif (pasive learning) ke cara belajar peserta didik aktif (active learning-CBSA) atau Student Active Learning-SAL.

Puji syukur kami panjatkan kepada Tuhan yang Maha Esa atas tersusunnya buku teks ini, dengan harapan dapat digunakan sebagai buku teks untuk siswa Sekolah Menengah Kejuruan (SMK).

Buku teks " PEKERJAAN MESIN PERKAKAS " ini disusun berdasarkan tuntutan paradigma pengajaran dan pembelajaran kurikulum 2013 diselaraskan berdasarkan pendekatan model pembelajaran yang sesuai dengan kebutuhan belajar kurikulum abad 21, yaitu pendekatan model pembelajaran berbasis peningkatan keterampilan proses sains.

Penyajian buku teks untuk Mata Pelajaran "PEKERJAAN MESIN PERKAKAS" ini disusun dengan tujuan agar supaya peserta didik dapat melakukan proses pencarian pengetahuan berkenaan dengan materi pelajaran melalui berbagai aktivitas proses sains sebagaimana dilakukan oleh para ilmuwan dalam melakukan penyelidikan ilmiah (penerapan saintifik), dengan demikian peserta didik diarahkan untuk menemukan sendiri berbagai fakta, membangun konsep, dan nilai-nilai baru secara mandiri.

Kementerian Pendidikan dan Kebudayaan, Direktorat Pembinaan Sekolah Menengah Kejuruan, dan Direktorat Jenderal Peningkatan Mutu Pendidik dan Tenaga Kependidikan menyampaikan terima kasih, sekaligus saran kritik demi kesempurnaan buku teks ini dan penghargaan kepada semua pihak yang telah berperan serta dalam membantu terselesaikannya buku tek Siswa untuk Mata Pelajaran Pekerjaan Mesin Perkakas kelas X/Semester 1 Sekolah Menengah Kejuruan (SMK).

Jakarta, 12 Desember 2013

Menteri Pendidikan dan Kebudayaan



## DAFTAR ISI

DISKLAIMER ( <i>DISCLAIMER</i> ).....	iii
KATA PENGANTAR.....	iii
DAFTAR ISI.....	v
BAB I.....	1
PENDAHULUAN.....	1
1.1. Deskripsi.....	1
1.2. Prasyarat.....	2
1.3. Petunjuk Penggunaan .....	2
1.4. Tujuan Akhir .....	2
1.5. Kompetensi Inti dan Kompetensi Dasar .....	3
1.6. Cek Kemampuan Awal .....	3
BAB 2     BAGIAN UTAMA MESIN BUBUT .....	4
2.1. Kegiatan Pembelajaran : Bagian Utama mesin Bubut.....	4
2.1.1. Tujuan Pembelajaran.....	5
2.1.2. Uraian Materi .....	5
2.1.3. Rangkuman .....	26
2.1.4. Tugas .....	29
2.1.5. Tes Formatif .....	29
2.1.6. Lembar Jawaban Tes Formatif .....	29
2.1.7. Lembar Kerja siswa .....	30
BAB 3 .....	31
PAHAT BUBUT .....	31
<b>3.1. Kegiatan Pembelajaran : Material, bentuk, fungsi dan standard pahat bubut .....</b>	<b>31</b>



3.1.1.	Tujuan Pembelajaran.....	32
3.1.2.	Uraian Materi.....	32
3.1.3.	Rangkuman .....	55
3.1.4.	Tugas .....	58
3.1.5.	Tes Formatif .....	63
3.1.6.	Lembar Jawaban Tes Formatif .....	63
3.1.7.	Lembar Kerja siswa .....	65
BAB 4 .....		66
PARAMETER PROSES BUBUT.....		66
4.1.	Kegiatan Pembelajaran : kecepatan, putaran, <i>feeding</i> dan <i>depth of cut</i> 66	
4.1.1.	Tujuan Pembelajaran.....	66
4.1.2.	Uraian Materi.....	67
4.1.3.	Rangkuman .....	72
4.1.4.	Tugas .....	73
4.1.5.	Tes Formatif .....	73
4.1.6.	Lembar Jawaban Tes Formatif .....	73
4.1.7.	Lembar Kerja siswa .....	74
4.2.	Kegiatan Pembelajaran : Cairan Pendingin .....	75
4.2.1.	Tujuan Pembelajaran.....	75
4.2.2.	Uraian Materi.....	75
4.2.3.	Rangkuman .....	80
4.2.4.	Tugas .....	81
4.2.5.	Tes Formatif .....	81
4.2.6.	Lembar Jawaban Tes Formatif .....	81
4.2.7.	Lembar Kerja siswa .....	82



BAB 5 .....	83
JENIS PEKERJAAN BUBUT ( <i>TURNING</i> ).....	83
5.1.    Kegiatan Pembelajaran : Proses bubut dasar .....	83
5.1.1.    Tujuan Pembelajaran.....	84
5.1.2.    Uraian Materi.....	85
5.1.3.    Rangkuman .....	91
5.1.4.    Tugas .....	91
5.1.5.    Tes Formatif .....	91
5.1.6.    Lembar Jawaban Tes Formatif .....	92
5.1.7.    Lembar Kerja siswa .....	92
5.2.    Kegiatan Pembelajaran : Pembuatan Kartel dan Tirus.....	93
5.2.1.    Tujuan Pembelajaran.....	94
5.2.2.    Uraian Materi.....	94
5.2.3.    Rangkuman .....	103
5.2.4.    Tugas .....	103
5.2.5.    Tes Formatif .....	103
5.2.6.    Lembar Jawaban Tes Formatif .....	104
5.2.7.    Lembar Kerja siswa .....	104
5.3.    Kegiatan Pembelajaran : Pembuatan Ulir dengan Mesin bubut .....	104
5.3.1.    Tujuan Pembelajaran.....	105
5.3.2.    Uraian Materi.....	105
5.3.3.    Rangkuman .....	118
5.3.4.    Tugas .....	119
5.3.5.    Tes Formatif .....	119
5.3.6.    Lembar Jawaban Tes Formatif .....	119
5.3.7.    Lembar Kerja siswa .....	119





BAB 6 .....	120
MELAKUKAN PEKERJAAN BUBUT .....	120
6.1.    Kegiatan Pembelajaran : Keselamatan Kerja pada mesin bubut.....	120
6.1.1.    Tujuan Pembelajaran.....	121
6.1.2.    Uraian Materi .....	121
6.1.3.    Rangkuman .....	152
6.1.4.    Tugas .....	155
6.1.5.    Tes Formatif .....	155
6.1.6.    Lembar Jawaban Tes Formatif .....	155
6.1.7.    Lembar Kerja siswa .....	156
6.2.    Kegiatan Pembelajaran : Membuat benda kerja bertingkat dengan toleransi Umum .....	157
6.2.1.    Tujuan Pembelajaran.....	157
6.2.2.    Keselamatan Kerja .....	157
6.2.3.    Waktu .....	158
6.2.4.    Benda kerja .....	158
6.2.5.    Alat .....	158
6.2.6.    Langkah kerja.....	158
6.2.7.    Gambar kerja.....	160
6.3.    Kegiatan Pembelajaran : Membuat Benda kerja bertingkat dengan toleransi khusus .....	161
6.3.1.    Tujuan Pembelajaran.....	161
6.3.2.    Keselamatan Kerja .....	161
6.3.3.    Waktu .....	162
6.3.4.    Benda kerja .....	162
6.3.5.    Alat .....	162
6.3.6.    Langkah kerja.....	162



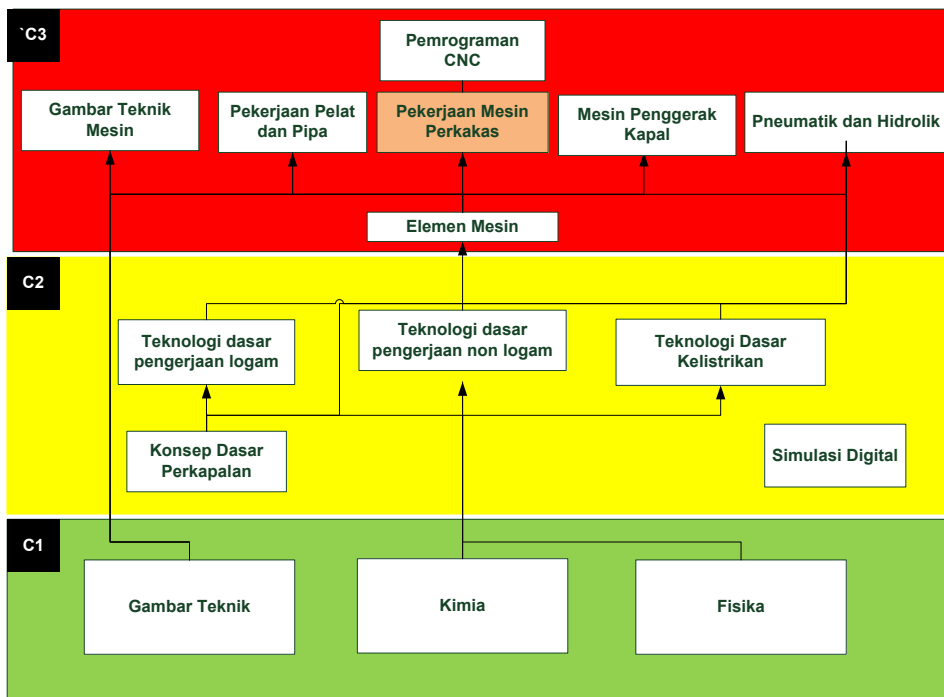


6.3.7.	Gambar kerja.....	164
6.4.	Kegiatan Pembelajaran : Membuat benda kerja tirus.....	165
6.4.1.	Tujuan Pembelajaran.....	165
6.4.2.	Keselamatan Kerja .....	165
6.4.3.	Waktu .....	166
6.4.4.	Benda kerja .....	166
6.4.5.	Alat .....	166
6.4.6.	Langkah kerja .....	166
6.4.7.	Gambar Kerja .....	168
6.5.	Kegiatan Pembelajaran : Membubut Ulir segitiga .....	169
6.5.1.	Tujuan Pembelajaran.....	169
6.5.2.	Keselamatan Kerja .....	169
6.5.3.	Waktu .....	170
6.5.4.	Benda kerja .....	170
6.5.5.	Alat .....	170
6.5.6.	Langkah kerja .....	170
6.5.7.	Gambar Kerja .....	173
6.6.	Kegiatan Pembelajaran : Membuat Komponen Sederhana.....	174
6.6.1.	Tujuan Pembelajaran.....	174
6.6.2.	Keselamatan Kerja .....	174
6.6.3.	Waktu .....	175
6.6.4.	Benda kerja .....	175
6.6.5.	Alat .....	175
6.6.6.	Langkah kerja .....	175
6.6.7.	Gambar kerja.....	177
	Daftar Pustaka.....	178

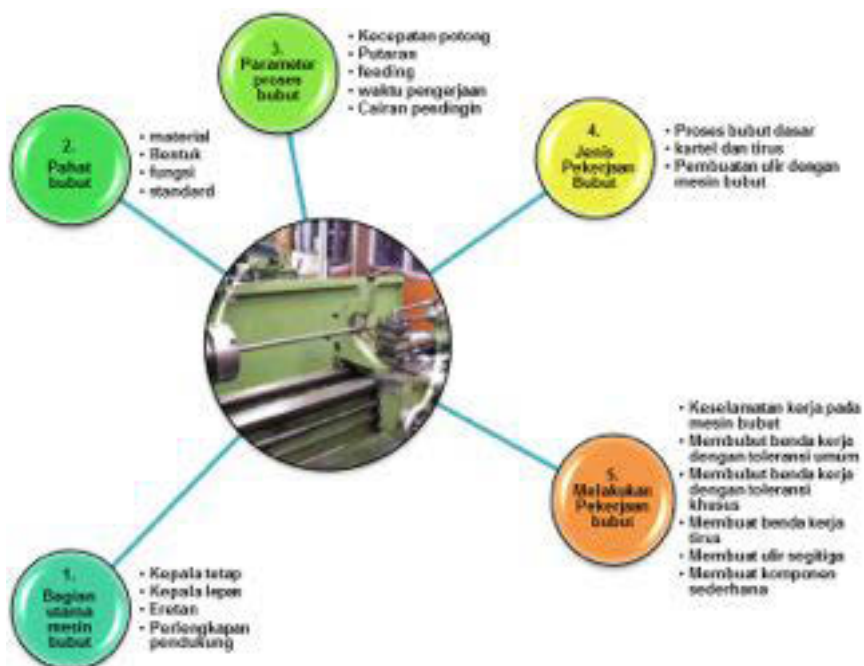


Peta Kedudukan Bahan Ajar

*Konsep dasar kapal terhadap mata pelajaran yang lain*



**Kesatuan Materi**





# BAB I

# PENDAHULUAN

## 1.1. Deskripsi

**Kapal**, adalah *kendaraan pengangkut penumpang dan barang di laut (sungai dsb)* seperti halnya sampan atau perahu yang lebih kecil. Kapal biasanya cukup besar untuk membawa perahu kecil seperti sekoci. Sedangkan dalam istilah inggris, dipisahkan antara *ship* yang lebih besar dan *boat* yang lebih kecil. Secara kebiasaannya kapal dapat membawa perahu tetapi perahu tidak dapat membawa kapal. Ukuran sebenarnya dimana sebuah perahu disebut kapal selalu ditetapkan oleh undang-undang dan peraturan atau kebiasaan setempat.

Teknik instalasi permesinan kapal yang merupakan suatu kompetensi bidang keahlian teknologi perkapalan yang menekankan pada pengetahuan teknologi permesinan kapal khususnya dan bengkel motor, bengkel fluida serta bengkel mekanik pada umumnya memerlukan wawasan terhadap lapangan dimana kompetensi akan diterapkan.

Instalasi permesinan kapal meliputi segala permesinan yang berada diatas kapal yang selain dapat digolongkan menurut tempatnya yaitu permesinan di atas dek dan permesinan di dalam kamar mesin, juga dapat digolongkan menurut fungsinya yaitu permesinan sebagai penggerak utama kapal dan permesinan bantu yang berfungsi sebagai pembantu pengoperasian permesinan penggerak utama kapal dan membantu sistem-sistem lain sehingga fungsi kapal sebagai alat transportasi dapat berjalan lancar.

Mesin Bubut adalah suatu mesin perkakas yang digunakan untuk memotong benda yang diputar. Bubut sendiri merupakan suatu proses pemakanan benda kerja yang sayatannya dilakukan dengan cara memutar benda kerja kemudian dikenakan pada pahat yang digerakkan secara translasi sejajar dengan sumbu



putar dari benda kerja. Gerakan putar dari benda kerja disebut gerak potong relatif dan gerakkan translasi dari pahat disebut gerak umpan. Dengan mengatur perbandingan kecepatan rotasi benda kerja dan kecepatan translasi pahat maka akan diperoleh berbagai macam ulir dengan ukuran kisar yang berbeda. Hal ini dapat dilakukan dengan jalan menukar roda gigi translasi yang menghubungkan poros spindel dengan poros ulir.

Dalam buku ini akan dibahas terkait dengan bagian utama mesin bubut, pahat bubut, parameter proses bubut, jenis pekerjaan bubut dan prosedur pekerjaan bubut.

## 1.2. Prasyarat

Materi pekerjaan mesin perkakas memberikan bekal awal dalam memahami kompetensi paket keahlian instalasi pemesinan kapal. Materi ini disampaikan pada kelas XI semester 1. Sebelum mempergunakan buku ini siswa harus dapat

- Membaca gambar teknik
- Memahami konsep dasar kapal
- Memahami dan dapat melakukan teknologi dasar pengerjaan logam

## 1.3. Petunjuk Penggunaan

Buku ini dibuat dengan memberikan penjelasan tentang pengetahuan tentang pekerjaan mesin perkakas. Untuk memungkinkan siswa belajar sendiri secara tuntas, maka perlu diketahui bahwa isi buku ini pada setiap kegiatan belajar umumnya terdiri atas. Uraian materi, rangkuman, Lembar kerja, dan Pengayaan, sehingga diharapkan siswa dapat belajar mandiri (*individual learning*) dan *mastery learning* (belajar tuntas) dapat tercapai.

## 1.4. Tujuan Akhir

Tujuan akhir yang hendak dicapai adalah agar siswa mampu:

- Memahami dan menyajikan data hasil analisis berdasarkan pengamatan tentang fungsi bagian-bagian utama mesin bubut
- Memahami dan menyajikan data hasil analisis berdasarkan pengamatan tentang fungsi macam-macam pahat bubut
- Memahami dan menyajikan data hasil analisis berdasarkan pengamatan tentang jenis pekerjaan bubut
- Memahami dan merencanakan serta melakukan prosedur pekerjaan bubut



### 1.5. Kompetensi Inti dan Kompetensi Dasar

KOMPETENSI INTI	KOMPETENSI DASAR
1. Menghayati dan mengamalkan ajaran agama yang dianutnya	1.1 Memahami nilai-nilai keimanan dengan menyadari hubungan keteraturan dan kompleksitas alam dan jagad raya terhadap kebesaran Tuhan yang menciptakannya 1.2 Mendeskripsikan kebesaran Tuhan yang mengatur karakteristik proses pemesinan
2. Menghayati dan mengamalkan perilaku jujur, disiplin, tanggung jawab, peduli (gotong royong, kerjasama, toleran, damai), santun, responsif dan proaktif dan menunjukkan sikap sebagai bagian dari solusi atas berbagai permasalahan dalam berinteraksi secara efektif dengan lingkungan sosial dan alam serta dalam menempatkan diri sebagai cerminan bangsa dalam pergaulan dunia.	2.1 Menunjukkan perilaku ilmiah (memiliki rasa ingin tahu; objektif; jujur; teliti; cermat; tekun; hati-hati; bertanggung jawab; terbuka; kritis; kreatif; inovatif dan peduli lingkungan) dalam aktivitas sehari-hari sebagai wujud implementasi sikap dalam melakukan percobaan dan berdiskusi 2.2 Menghargai kerja individu dan kelompok dalam aktivitas sehari-hari sebagai wujud implementasi melaksanakan percobaan dan melaporkan hasil percobaan

### 1.6. Cek Kemampuan Awal

1. Sebutkan 4 bagian utama mesin bubut!
2. Sebutkan 4 material pahat bubut!
3. Jelaskan cara penyetingan putaran pada mesin bubut!
4. Jelaskan cara pembuatan ulir menggunakan mesin bubut!
5. Sebutkan 5 prosedur keselamatan kerja pada proses pengerjaan menggunakan mesin bubut!



# BAB 2

# BAGIAN UTAMA

# MESIN BUBUT

## 2.1. Kegiatan Pembelajaran : Bagian Utama mesin Bubut

Amati gambar berikut ini kemudian diskusikan terkait dengan fungsi dan nama bagian dari mesin bubut!



<http://www.machinerycanada.com/kinwa%20small.jpg>

Gambar 2.1 Mesin Bubut



NO	NAMA BAGIAN	FUNGSI

### 2.1.1. Tujuan Pembelajaran

Setelah mempelajari buku ini diharapkan siswa dapat:

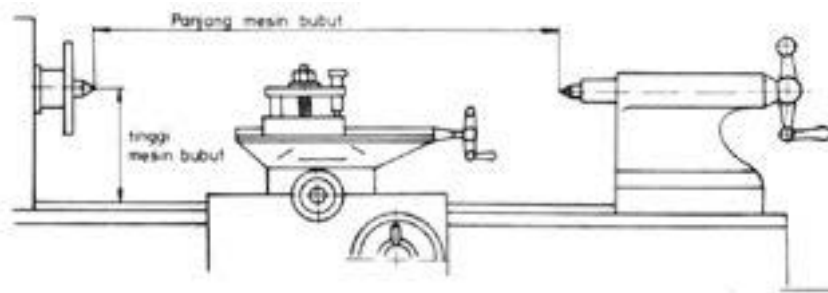
- Memahami dan menyajikan data hasil analisis berdasarkan pengamatan terkait dengan fungsi kepala tetap
- Memahami dan menyajikan data hasil analisis berdasarkan pengamatan terkait dengan fungsi kepala lepas
- Memahami dan menyajikan data hasil analisis berdasarkan pengamatan terkait dengan fungsi eretan
- Memahami dan menyajikan data hasil analisis berdasarkan pengamatan terkait dengan fungsi perlengkapan pembubutan

### 2.1.2. Uraian Materi

#### Jenis- jenis Mesin Bubut

Untuk melihat jenis dari mesin bubut kita bisa melihat ukuran panjang dari mesin bubut berikut ini.





[http://3.bp.blogspot.com/\\_rBW4f65vMDg/SdR7EOFiQTI/AAAAAAAAAFM/YSsdAcQikXo/s1600/31.png](http://3.bp.blogspot.com/_rBW4f65vMDg/SdR7EOFiQTI/AAAAAAAAAFM/YSsdAcQikXo/s1600/31.png)

Gambar 2.2 Ukuran Mesin Bubut

### Mesin Bubut Ringan

Mesin bubut ringan dapat diletakkan di atas meja dan mudah dipindahkan sesuai dengan kebutuhan, benda kerjanya berdimensi kecil (mini). Jenis ini umumnya digunakan untuk membubut benda-benda kecil dan biasanya dipergunakan untuk industri rumah tangga (home industri). Panjangnya mesin umumnya tidak lebih dari 1200 mm, dan karena bebanya ringan dapat diangkat oleh satu orang.



[http://kriboasyik.files.wordpress.com/2011/10/mesin\\_bubut\\_2.jpg](http://kriboasyik.files.wordpress.com/2011/10/mesin_bubut_2.jpg)

Gambar 2.3 Mesin Bubut Ringan

### Mesin Bubut Sedang

Jenis mesin bubut sedang dapat membubut diameter benda kerja sampai dengan 200 mm dan panjang sampai dengan 100 mm cocok untuk industri kecil atau bengkel-bengkel perawatan dan pembuatan komponen. Umumnya



digunakan pada dunia pendidikan atau pusat pelatihan, karena harganya terjangkau dan mudah dioperasikan.



[http://2.bp.blogspot.com/-](http://2.bp.blogspot.com/-iEvB3bMagZ8/Tco8jHcB92I/AAAAAAAAAY/tkPf_Axqt8Q/s1600/mesin+bubut.jpg)

[iEvB3bMagZ8/Tco8jHcB92I/AAAAAAAAAY/tkPf\\_Axqt8Q/s1600/mesin+bubut.jpg](http://2.bp.blogspot.com/-iEvB3bMagZ8/Tco8jHcB92I/AAAAAAAAAY/tkPf_Axqt8Q/s1600/mesin+bubut.jpg)

Gambar 2.4 Mesin Bubut Sedang

### Mesin Bubut Standar

Jenis mesin bubut mesin bubut standar disebut sebagai mesin bubut standar karena disamping memiliki komponen seperti pada mesin ringan dan sedang juga telah dilengkapi berbagai kelengkapan tambahan yaitu keran pendingin, lampu kerja, bak penampung beram dan rem untuk menghentikan mesin dalam keadaan darurat.



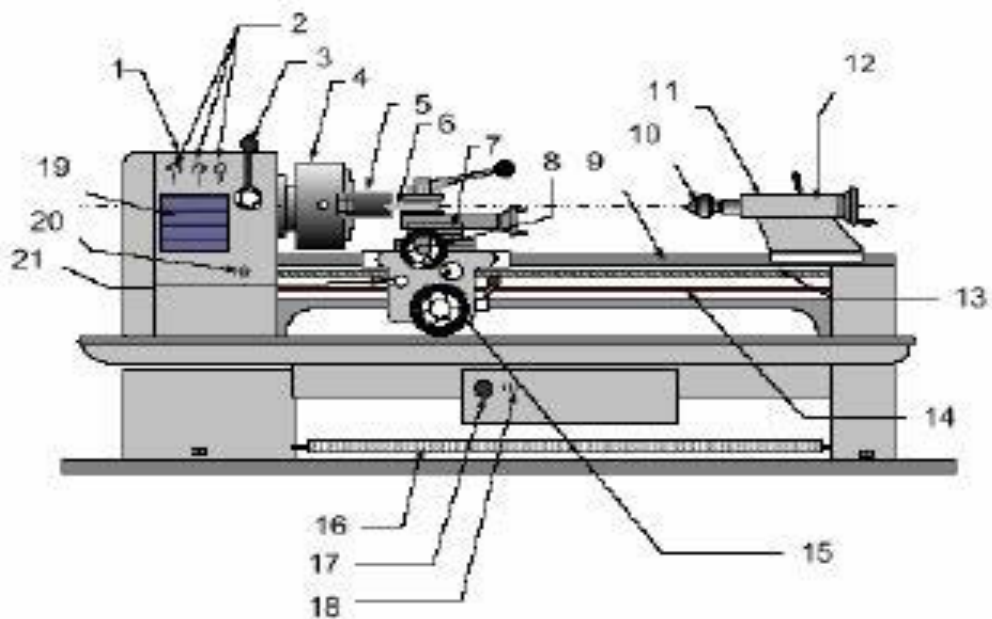
[http://www.kinwa-lathe.com/\\_/rsrc/1309864073518/home/product\\_c/CHD-560.jpg?height=299&width=600](http://www.kinwa-lathe.com/_/rsrc/1309864073518/home/product_c/CHD-560.jpg?height=299&width=600)



Gambar 2.5 Mesin Bubut Standar

### Bagian-bagian Utama Mesin Bubut

Secara umum, sebuah mesin bubut terdiri dari empat bagian utama, yaitu kepala tetap, kepala lepas, eretan dan alas mesin. Keempat bagian utama mesin bubut tersebut dapat dilihat pada gambar berikut:



Gambar 2.6 Mesin bubut dengan bagian-bagian utamanya

Keterangan:

- |                                    |   |
|------------------------------------|---|
| 1. Head stock                      | 12. Pengunci barel                          |
| 2. Knob pengatur kecepatan putaran | 13. Lead screw                              |
| 3. Handle pengatur putaran         | 14. Feeding shaft                           |
| 4. Chuck                           | 15. Roda pemutar/penggerak eretan memanjang |
| 5. Benda kerja                     | 16. Rem mesin                               |
| 6. Pahat (tool)                    | 17. Main switch                             |
| 7. Tool post dan eretan atas       | 18. Coolant motor switch                    |
| 8. Eretan lintang                  | 19. Tabel Mesin                             |
| 9. Bed Mesin                       | 20. Pengatur arah feeding shaft             |
| 10. Senter jalan                   | 21. Handle lead screw                       |
| 11. Tail stock                     |   |



### 1. Kepala Tetap

Kepala tetap adalah bagian utama dari mesin bubut yang digunakan untuk menyangga poros utama, yaitu poros yang digunakan untuk menggerakkan spindel. Dimana di dalam spindel tersebut dipasang alat untuk menjepit benda kerja. Spindel ini merupakan bagian terpenting dari sebuah kepala tetap. Selain itu, poros yang terdapat pada kepala tetap ini digunakan sebagaiudukan roda gigi untuk mengatur kecepatan putaran yang diinginkan. Dengan demikian, dalam kepala tetap terdapat sejumlah rangkaian roda gigi transmisi yang meneruskan putaran motor menjadi putaran spindel.



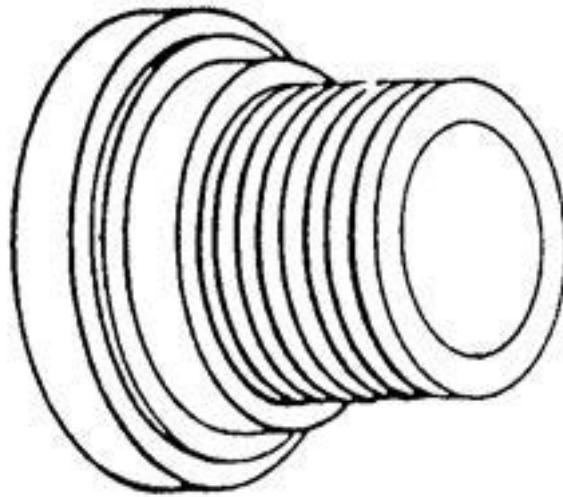
[http://upload.wikimedia.org/wikipedia/commons/thumb/6/6f/HwacheonCentreLath-e-headstock-mask\\_legend.jpg/683px-HwacheonCentreLathe-headstock-mask\\_legend.jpg](http://upload.wikimedia.org/wikipedia/commons/thumb/6/6f/HwacheonCentreLath-e-headstock-mask_legend.jpg/683px-HwacheonCentreLathe-headstock-mask_legend.jpg)

Gambar 2.7 kepala tetap

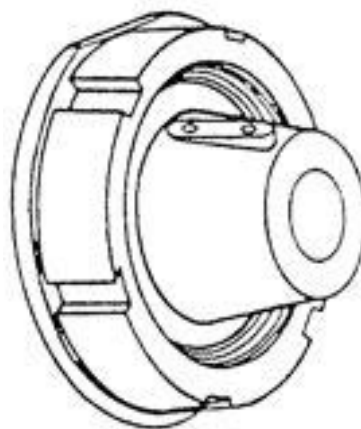
- |   |                              |
|---|------------------------------|
| i. H1 Gelas ukur pelumasan                        | ix. H9 Poros saklar mesin    |
| ii. H2 Handle pengatur putaran 1                  | x. H10 Cover transmisi mesin |
| iii. H3 Handle pengatur putaran rendah dan tinggi |                              |
| iv. H4 Spindel mesin bubut                        |                              |
| v. H5 Handle pengatur putaran 2                   |                              |
| vi. H6 Handle pengatur feeding                    |                              |
| vii. H7 Poros ulir                                |                              |
| viii. H8 Poros otomatis                           |                              |



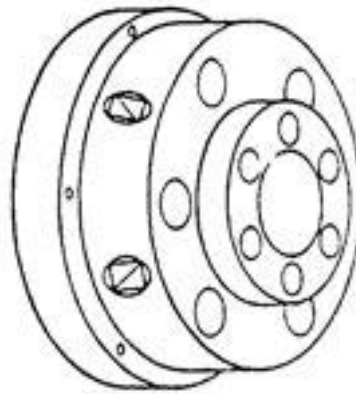
Pada kepala tetap dipasang “ spindle kerja”. Ini merupakan bantalan pada kedua sisinya dan dibuat seperti poros berongga. Hal ini memungkinkan juga dimasukkan benda berbentuk batang. Pada bagian depan poros kerja didalamnya terdapat tirus perkakas untuk memegang senter mesin bubut. Disamping itu poros kerja berfungsi untuk memegang macam-macam alat jepit. Kepala tetap menampung juga roda gigi pengatur kecepatan dan roda gigi pengatur arah pemakanan (roda gigi pembalik). Berikut ini adalah gambar macam bentuk pengikatan pada spindel



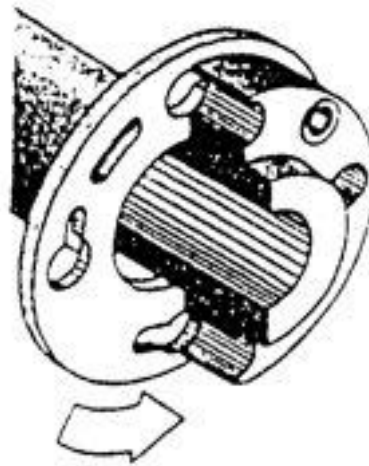
Gambar 2.8 Ulir runcing yang kuat



Gambar 2.9 Tirus curam dengan mur beralur



Gambar 2.10 Pemegang model camlock



Gambar 2.11 Pengencangan piringan sistem bayonet dengan tirus pendek

## 2. Kepala Lepas



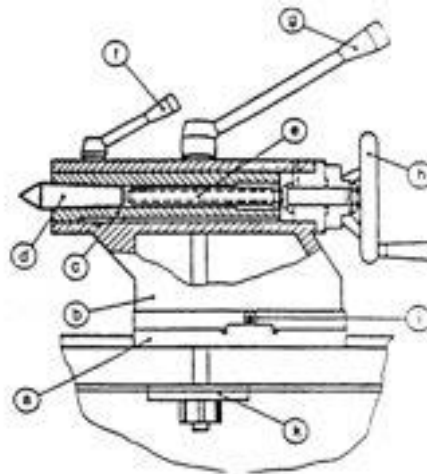
[http://www.recordpower.co.uk/assets/products/product\\_images/prod\\_000206\\_feature\\_0\\_1330600928.jpg](http://www.recordpower.co.uk/assets/products/product_images/prod_000206_feature_0_1330600928.jpg)

Gambar 2.12 Bagian dalam kepala lepas  
Kepala lepas adalah bagian dari mesin bubut yang letaknya di sebelah kanan dan dipasang di atas alas atau meja mesin. Bagian ini berguna untuk tempat untuk pemasangan senter yang digunakan sebagai penumpu ujung benda kerja





dan sebagai tempat/dudukan penjepit mata bor pada saat melakukan pengeboran. Kepala lepas ini dapat digerakkan atau digeser sepanjang alas/meja mesin, dan dikencangkan dengan perantara mur dan baut atau dengan tuas pengencang. Selain digeser sepanjang alas atau meja mesin, kepala lepas juga dapat digerakkan maju mundur (arah melintang), yakni untuk keperluan pembubutan benda yang konis.



Gambar 2.13 Bagian Kepala Lepas



<http://www.troyke.com/images/tailstocks.png>

gambar 2.14 Kepala Lepas

Dalam pembubutan antara 2 senter, kepala lepas berfungsi sebagai pemanjang ujung, dan untuk menempatkan/ memegang perkakas (mata bor, mata remer dsb). Dapat bergeser pada arah memanjang diatas bangku mesin bubut dan dapat dijepit dengan kuat dengan tuas jepit (g) dan pelat jepit (k) pada setiap tempat kedudukan yang dikehendaki.





Kepala lepas terdiri atas :

- Bagian bawah (a)
- Bagian atas (b)

Bila membubut benda kerja yang berbentuk silinder, senter-senter kepala tetap dan kepala lepas harus tepat “segaris”. Dalam mengatur mesin untuk membubut silinder dan tirus, bagian atas sampai bagian bawah dapat digeser melintang terhadap sumbu putar dengan sekerup (l). Pada bagian atas terdapat “pinole (C)”, yang dengan bantuan “roda tangan (h)” dan “spindel (e)” dapat digeser dalam arah memanjang. (gerakan pemakanan pada pemboran, peremeran dsb.) “Pucuk senter (d)” atau perkakas dipasang dalam pinole (c) dengan “tirus morse”. Bila membubut antara 2 senter pinole (c) dikencangkan dengan “tuas pengencang (f)”.

### 3. Alas Mesin

Alas mesin adalah bagian dari mesin bubut yang berfungsi sebagai pendukung eretan (support) dan kepala lepas, serta sebagai lintasan eretan dan kepala lepas. Alas mesin ini memiliki permukaan yang rata dan halus. Hal ini dimaksudkan untuk mendukung kesempurnaan pekerjaan membubut (kelurusan).



<https://lh3.googleusercontent.com/-c1B3WVLuVTw/URTMG5Abv-I/AAAAAAAAABTg/oVJIOBcwwMA/s482/2.PNG>

Gambar 2.15 Alas Mesin

### 4. Eretan (carriage/support)



[http://upload.wikimedia.org/wikipedia/commons/1/13/HwacheonCentreLath e-carriage-mask\\_legend.jpg](http://upload.wikimedia.org/wikipedia/commons/1/13/HwacheonCentreLath e-carriage-mask_legend.jpg)

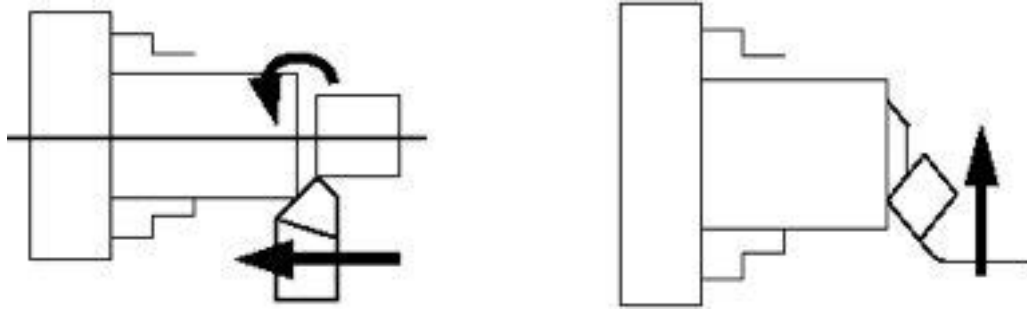
Gambar 2.16 Eretan

**Keterangan gambar**

1. Rumah pahat
2. Eretan atas; 2a handle eretan atas; 2b baut pengikat eretan atas
3. Eretan melintang; 3a luncuran eretan melintang; 3b handle eretan melintang
4. Pendukung eretan
5. Transmisi eretan memanjang; 5a Handle eretan memanjang; 5b handle otomatis; 5c handle otomatis ulir

Eretan adalah bagian mesin bubut yang berfungsi sebagai penghantar pahat bubut sepanjang alas mesin. Eretan terdiri dari tiga jenis, yaitu:

- Gerakan berputar, yaitu bentuk gerakan rotasi dari benda kerja yang digerakan pada pahat dan dinamakan gerak potong.
- Gerakan memanjang, yaitu bentuk gerakan apabila arah pemotongannya sejajar dengan sumbu kerja. Gerakan ini disebut juga dengan gerakan pemakanan.
- Gerakan melintang, yaitu bentuk gerakan apabila arah pemotongan tegak lurus terhadap sumbu kerja. Gerakan ini disebut dengan gerakan melintang atau pemotongan permukaan.



Gambar 2.17 Ilustrasi Penyayatan

Pemakanan ialah jarak untuk satuan mm, yang ditempuh oleh pahat bubut dalam satu putaran benda kerja dalam arah memanjang atau melintang. Kotak kunci dihubungkan dengan kuat pada eretan perkakas.

### 5. Penyangga-penyangga

Benda-kerja yang panjang dengan penampang kecil akan menyimpang dari sisi potong pahat bubut yang disebabkan oleh tekanan potong dan menimbulkan penyimpangan-penyimpangan yang mengakibatkan permukaan menjadi kasar dan benda-kerja menjadi tidak bulat. Yang lebih riskan adalah diameter yang berbeda sepanjang benda kerja. Hal ini dapat dihindarkan dengan penggunaan kepala penyangga.

Dibedakan atas :

- Penyangga tetap
- Penyangga jalan



Gambar 2.18 Penyangga Tetap



Gambar 2.19 Aplikasi Penyangga Tetap



Gambar 2.20 Penyangga Jalan



Gambar 2.21 Aplikasi Penyangga Jalan

### **PERALATAN UNTUK MENJEPIT BENDA-BENDA KERJA**

Ada beberapa catatan pada saat menjepit benda-kerja ;

- Penjepitan jangan sampai merusak benda-kerja
- Panjang penjepitan terhadap benda-kerja, apakah harus ditahan senter atau tidak. Pada normal, bidang yang dijepit 1 x dia.

Fungsi alat penjepit :

- Mencekam benda-kerja pada kedudukan yang benar terhadap spindel mesin
- Menahan benda-kerja dari gaya pemotongan pahat, dan memutar benda kerja agar terjadi proses penyayatan.

Dibedakan atas :

- Menjepit antara 2 senter (between centers).
- Menjepit pada cekam (chuck).
- Menjepit pada kolet (collets).

#### **Menjepit antara senter-senter**



Pemakaian :

Pada benda-kerja yang panjang dan berbentuk poros bisa juga pipa. Benda-kerja dijepit antara ujung senter dari spindel kerja (senter mati) dan kepala lepas (senter putar/hidup). Benda-kerja ikut terputar oleh jantung bubut (lathe dog) atau pembawa bagian muka (driving plate). Pemakanan pahat tidak boleh terlalu tebal, karena akan lepas dari penahan senter.

Lubang senter :

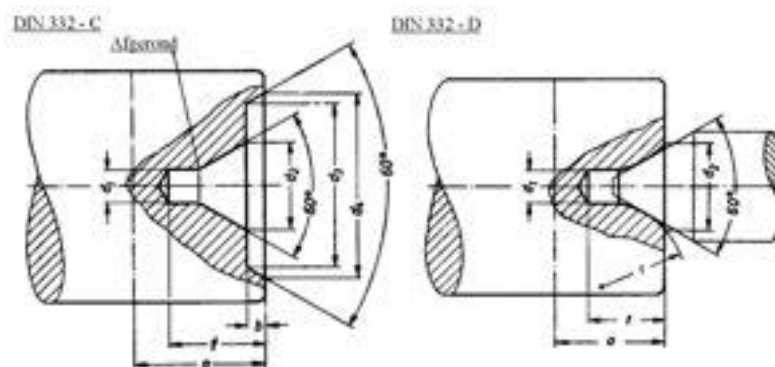
Lubang ini dibuat pada kedua ujung-ujung permukaannya. Besar dan bentuknya tergantung dari :

- Besarnya benda-kerja.
- Pengerjaan lebih lanjut benda-kerja (mengasah).

Pembuatan lubang senter umumnya dilakukan dengan mata bor senter. Putaran pada mesin bubut sekitar 1000 rpm, apabila pada keadaan posisi normal.

Macam-macam lubang senter menurut DIN 332 :

Bentuk R dengan bidang kontak yang melengkung, tanpa perseng pengaman. Hal ini cocok untuk bubut antara dua senter yang tirus. Karena akan lebih fleksibel pada putaranya. Hal ini sangat cocok pembubutan tirus dengan menggeser kepala lepas.

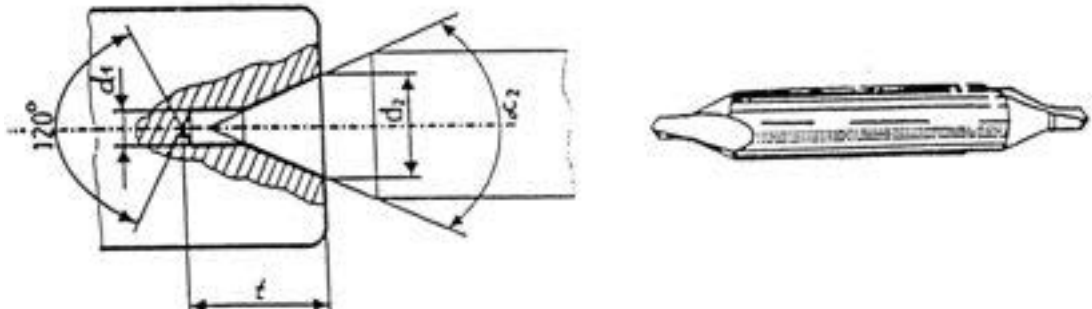


<http://www.tandwiel.info/gfx/handboek/Image495.gif>

Gambar 2.22 ukuran bor center  
Lubang senter R 4 x 8,5 DIN 332



Bentuk A dengan bidang kotak lurus, tanpa perseng pengaman. Hal ini cocok untuk benda yang ditahan lurus oleh kepala lepas.



Gambar 2.23 Lubang Senter A 4 x 8,5 DIN 332



Gambar 2.24 Bor Center

Lubang senter dengan perseng pengaman :

Di gunakan apabila lubang senter digunakan pada beberapa mesin dan jangan sampai rusak.

Senter Kepala Lepas :

- Senter pejal / mati/diam: senter ini nempel di spindle mesin. Untuk memasang ini maka kepala chuck harus dilepas.

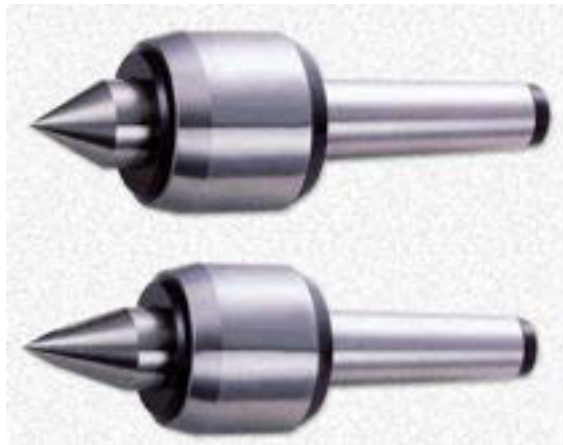


[http://cavlon.com/zcstore/images/3646\\_02.jpg](http://cavlon.com/zcstore/images/3646_02.jpg)

Gambar 2.25 Center Mati

- Senter yang ikut berputar/hidup. Dipasang pada kepala lepas.





<http://www.taiwantool.com.tw/upload/pd/NCK-MT2A-L.jpg>

Gambar 2.26 Center Putar

- Senter piring untuk memegang ujung pipa.



<http://www.tools4cheap.net/prodimages/m3bull.jpg>

Gambar 2.27 Center Untuk Pipa

Penggunaan center ditunjukkan pada gambar berikut ini



[http://www.mini-lathe.com/Mini\\_lathe/Features/Tailstock\\_y.jpg](http://www.mini-lathe.com/Mini_lathe/Features/Tailstock_y.jpg)

gambar 2.28 Pemasangan Center Putar

Benda-kerja ikut berputar karena terbawa oleh jantung bubut (lathe dog) :  
Pada poros mesin bubut terdapat cakram pembawa (driving plate) dengan baut pembawa. Dengan ini kepala chuck harus terlepas.



Gambar 2.29 Plat Pembawa



Gambar 2.30 Center Mati diikat pada *Housing*



Gambar 2.31 Lathe Dog



Gambar 2.32 Pembubutan diantara Dua Center

Benda-kerja ikut berputar karena terbawa oleh pembawa bagian muka (*driving face*).



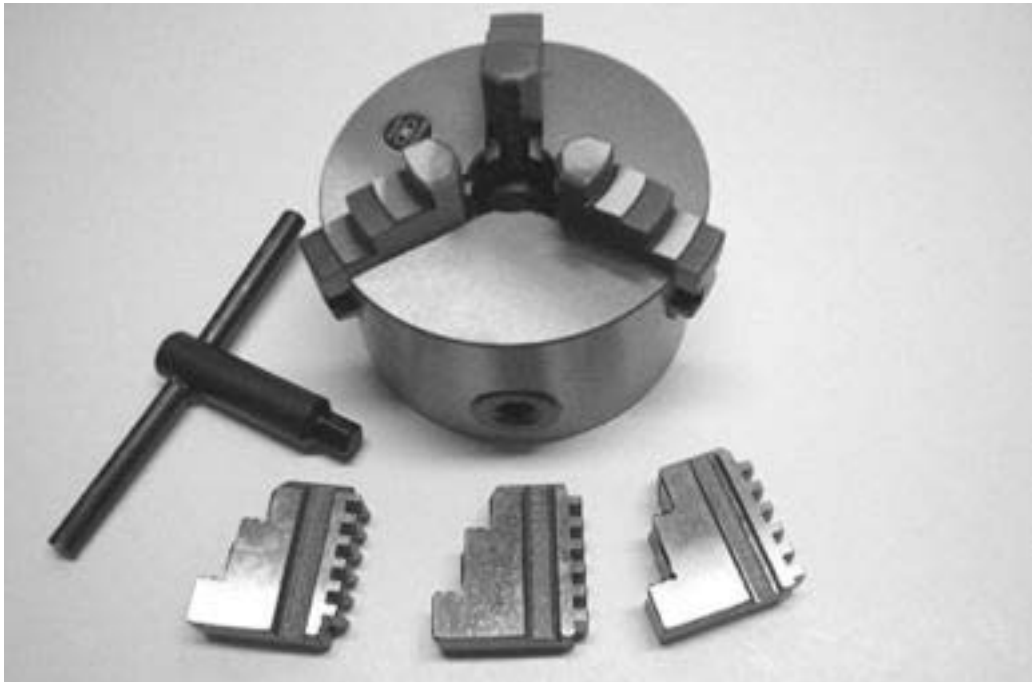
Ini contoh untuk pipa. Berputarnya benda-kerja terbawa oleh sejumlah baut-baut logam yang telah diperkakas, dan letaknya diatur sehingga berbentuk lingkaran.

### **Menjepit dengan cekam, chuck**

Dilakukan pada benda-kerja yang pendek ; benda-kerja dikerjamesinkan dalam keadaan seolah-olah melayang.

Dibedakan atas :

- Cekam 3 rahang - untuk benda-kerja bulat dan benda-kerja berbentuk segi-3, segi-6, segi-12. Chuck dari cekam ini ada yang masuk dan system jepit keluar. Untuk hal-hal khusus bisa juga dipakai soft chuck, yaitu chuck lunak yang dibubut sesuai dengan diameter benda kerja.



[http://www.lathemaster.com/images/4\\_inch\\_chuck.JPG](http://www.lathemaster.com/images/4_inch_chuck.JPG)

Gambar 2.33 Cekam Rahang Tiga

- Cekam 4 rahang-untuk menjepit benda-kerja dengan bentuk yang cermat, bulat, segi-4, atau segi-8.
- Cekam bebas-untuk menjepit benda-kerja yang lebih besar, benda-kerja dengan bentuk yang tidak teratur.



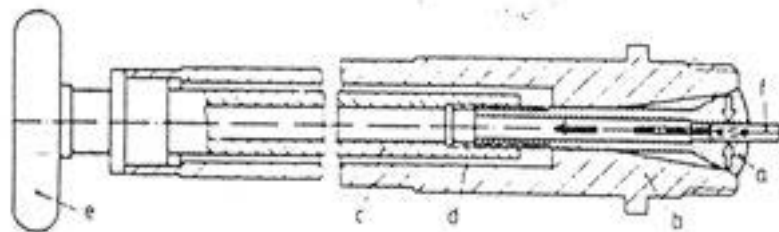
<http://littlemachineshop.com/Products/Images/480/480.2361.jpg>

Gambar 2.34 Cekam Rahang Empat

### Menjepit pada kolet (collets)

Penggunaan :

Untuk benda-kerja yang presisi, tidak merusak kehalusan permukaan luar benda. Hal ini sangat bermanfaat untuk material yang lunak seperti teflon dan aluminium. Benda berdiameter kecil sangat baik dijepit dengan kolet. Untuk masing-masing diameter diperlukan ukuran kolet yang berbeda.



Gambar 2.35 ilustrasi penjepitan dengan collet pada mesin bubut



*Keterangan:*

- a. Kollet
- b. Pipa spindle mesin
- c. Pipa penarik kollet
- d. Bagian ulir penarik
- e. Roda penarik
- f. Benda-kerja



Gambar 2.36 Collet Mesin Bubut



Gambar 2.37 Housing Collet



Gambar 2.37 Pengikatan benda kerja dengan collet

### 2.1.3. Rangkuman

Jenis- jenis mesin bubut

#### **Mesin bubut ringan**

Mesin bubut ringan dapat diletakkan diatas meja dan mudah dipindahkan sesuai dengan kebutuhan, bendakerjanya berdimensi kecil (mini).





### **Mesin Bubut Sedang**

Jenis mesin bubut sedang dapat membubut diameter benda kerja sampai dengan 200 mm dan panjang sampai dengan 100 mm cocok untuk industri kecil atau bengkel-bengkel perawatan dan pembuatan komponen.

### **Mesin Bubut Standar**

Jenis mesin bubut mesin bubut standar disebut sebagai mesin bubut standar karena disamping memiliki komponen seperti pada mesin ringan dan sedang juga telah dilengkapi berbagai kelengkapan tambahan.

### **Bagian bagian Utama Mesin Bubut**

Secara umum, sebuah mesin bubut terdiri dari empat bagian utama, yaitu kepala tetap, kepala lepas, eretan dan alas mesin

#### **1. Kepala Tetap**

Kepala tetap adalah bagian utama dari mesin bubut yang digunakan untuk menyangga poros utama, yaitu poros yang digunakan untuk menggerakkan spindel.

#### **2. Kepala Lepas**

Kepala lepas adalah bagian dari mesin bubut yang letaknya di sebelah kanan dan dipasang di atas alas atau meja mesin.

#### **3. Alas Mesin**

Alas mesin adalah bagian dari mesin bubut yang berfungsi sebagai pendukung eretan (support) dan kepala lepas, serta sebagai lintasan eretan dan kepala lepas.

#### **4. Eretan (carriage/support)**

Eretan adalah bagian mesin bubut yang berfungsi sebagai penghantar pahat bubut sepanjang alas mesin.

#### **5. Penyangga-penyangga**



Benda-kerja yang panjang dengan penampang kecil akan menyimpang dari sisi potong pahat bubut yang disebabkan oleh tekanan potong dan menimbulkan penyimpangan-penyimpangan yang mengakibatkan permukaan menjadi kasar dan benda-kerja menjadi tidak bulat.

### **PERALATAN UNTUK MENJEPIT BENDA-BENDA KERJA**

Ada beberapa catatan pada saat menjepit benda-kerja ;

- Penjepitan jangan sampai merusak benda-kerja
- Panjang penjepitan terhadap benda-kerja, apakah harus ditahan senter atau tidak. Pada normal, bidang yang dijepit 1 x dia.

Fungsi alat penjepit :

- Mencekam benda-kerja pada kedudukan yang benar terhadap spindel mesin
- Menahan benda-kerja dari gaya pemotongan pahat, dan memutar benda kerja agar terjadi proses penyayatan.

### **Menjepit antara senter-senter**

Pada benda-kerja yang panjang dan berbentuk poros bisa juga pipa. Benda-kerja dijepit antara ujung senter dari spindel kerja (senter mati) dan kepala lepas (senter putar/hidup). Benda-kerja ikut berputar oleh jantung bubut (lathe dog) atau pembawa bagian muka (driving plate). Pemakanan pahat tidak boleh terlalu tebal, karena akan lepas dari penahan senter.

### **Menjepit dengan cekam, chuck**

Dilakukan pada benda-kerja yang pendek ; benda-kerja dikerjamesinkan dalam keadaan seolah-olah melayang.

- Cekam 3 rahang - untuk benda-kerja bulat dan benda-kerja berbentuk segi-3, segi-6, segi-12. Chuck dari cekam ini ada yang masuk dan system jepit keluar. Untuk hal-hal khusus bisa juga dipakai soft chuck, yaitu chuck lunak yang dibubut sesuai dengan diameter benda kerja.
- Cekam 4 rahang-untuk menjepit benda-kerja dengan bentuk yang cermat, bulat, segi-4, atau segi-8.
- Cekam bebas-untuk menjepit benda-kerja yang lebih besar, benda-kerja dengan bentuk yang tidak teratur.



### **Menjepit pada kolet (collets)**

Untuk benda-kerja yang presisi, tidak merusak kehalusan permukaan luar benda. Hal ini sangat bermanfaat untuk material yang lunak seperti Teflon dan aluminium. Benda berdiameter kecil sangat baik dijepit dengan kolet. Untuk masing-masing diameter diperlukan ukuran kolet yang berbeda.

### **2.1.4. Tugas**

Buatlah makalah terkait dengan dasar-dasar mesin bubut:

- Bagian utama mesin bubut
- Peralatan pendukung mesin bubut

### **2.1.5. Tes Formatif**

1. Sebutkan klasifikasi mesin bubut!
2. Apakah fungsi dari kepala tetap
3. Apakah fungsi dari kepala lepas
4. Apakah fungsi eretan?
5. Apakah fungsi dari center putar?

### **2.1.6. Lembar Jawaban Tes Formatif**

1. Sedang, ringan dan standard
2. Bagian utama dari mesin bubut yang digunakan untuk menyangga poros utama, yaitu poros yang digunakan untuk menggerakkan spindel.
3. Berguna untuk tempat untuk pemasangan senter yang digunakan sebagai penumpu ujung benda kerja dan sebagai tempat/dudukan penjepit mata bor pada saat melakukan pengeboran. Kepala lepas ini dapat digerakkan atau digeser sepanjang alas/meja mesin, dan dikencangkan dengan perantara mur dan baut atau dengan tuas pengencang.
4. Bagian mesin bubut yang berfungsi sebagai penghantar pahat bubut sepanjang alas mesin.
5. Menahan benda kerja yang dikerjakan supaya tidak goyang.



### 2.1.7. Lembar Kerja siswa

Amati mesin bubut yang ada di bengkel kemudian foto dan identifikasi komponen serta nama bagian dari mesin bubut tersebut!

NO	FOTO BAGIAN	NAMA BAGIAN	FUNGSI BAGIAN	KETERANGAN



# BAB 3

# PAHAT BUBUT

## 3.1. Kegiatan Pembelajaran : Material, bentuk, fungsi dan standard pahat bubut

Amati gambar pahat berikut ini kemudian diskusikan terkait dengan bentuk dan fungsinya



<http://taig.com.au/images/6-1095.jpg>

Gambar 3. 1 Macam-macam Bentuk Pahat

NO	BENTUK	FUNGSI	MATERIAL PAHAT




### 3.1.1. Tujuan Pembelajaran

Setelah mempelajari modul ini diharapkan siswa dapat

- Memahami dan menyajikan data hasil pengamatan terkait dengan material pahat
- Memahami dan menyajikan data hasil pengamatan terkait dengan bentuk pahat
- Memahami dan menyajikan data hasil pengamatan terkait dengan fungsi pahat
- Memahami dan menyajikan data hasil pengamatan terkait dengan standard pahat

### 3.1.2. Uraian Materi

Pahat yang dipasangkan pada suatu jenis mesin perkakas memiliki mata pahat yang berbeda-beda. Jenis pahat/perkakas potong disesuaikan dengan cara pemotongan dan bentuk akhir dari produk. Adapun pahat dapat diklasifikasikan menjadi dua jenis pahat yaitu pahat bermata potong tunggal (*single point cutting tools*) dan pahat bermata potong jamak (*multiple point cuttings tools*).

Tabel 3. 1. Klasifikasi Proses Permesinan Menurut Gerak Relatif dan Jenis Pahat yang digunakan :

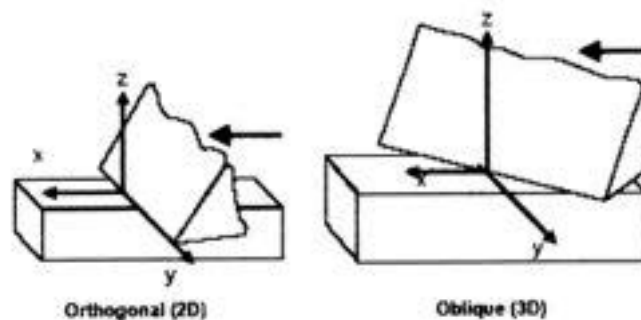
No.	Jenis Mesin	Gerak Potong	Gerak Makan	Jumlah Mata Pahat
1	Mesin Bubut	Benda Kerja (Rotasi)	Pahat (Translasi)	Tunggal



2	Mesin Frais	Pahat (Rotasi)	Benda Kerja (Translasi)	Jamak
3	Mesin Skrap	Pahat (Translasi)	Benda Kerja (Translasi)	Tunggal
	Skrap Meja	Benda Kerja (Translasi)	Pahat (Translasi)	Tunggal
4	Mesin Gurdi	Pahat (Translasi)	Pahat (Translasi)	Jamak
5	Gergaji	Pahat (Translasi)	-	Jamak
6	Gerinda	Pahat (Translasi)	Benda Kerja (Translasi)	Tak Terhingga

Secara garis besar sistem pemotongan pada proses *machining* dapat dikelompokkan menjadi dua macam Gambar 2. 2, yaitu:

1. Sistem pemotongan tegak (*Orthogonal cutting*)  
Sistem pemotongan tegak terjadi pada sudut potong utama ( $K_r$ ) = 90° dan sudut miring ( $\lambda_s$ ) = 0°.
2. Sistem pemotongan miring (*Oblique cutting*)  
Sistem pemotongan miring terjadi apabila sudut potong utama ( $k_r$ ) < 90° dan sudut miring ( $\lambda_s$ ) ≠ 0°. Luas penampang geram sebelum pemotongan  $A = f \cdot a$ , dan lebar geram  $b = a / \sin k_r$ .



Gambar 3. 2. Pemotongan Orthogonal dan Oblique

Sedangkan komponen dasar proses pembubutan terdapat beberapa parameter sebagai berikut Taufiq Rochim, (1981:14):

1. Benda kerja (*work piece*):
  - $d_0$  = diameter awal (mm)
  - $d_m$  = diameter akhir (mm)
  - $l_t$  = panjang pemesinan (mm)
2. Pahat (*Tool*)



$k_r$  = sudut potong utama ( $^{\circ}$ )

$\gamma_0$  = sudut geram ( $^{\circ}$ )

$\lambda_s$  = sudut miring ( $^{\circ}$ )

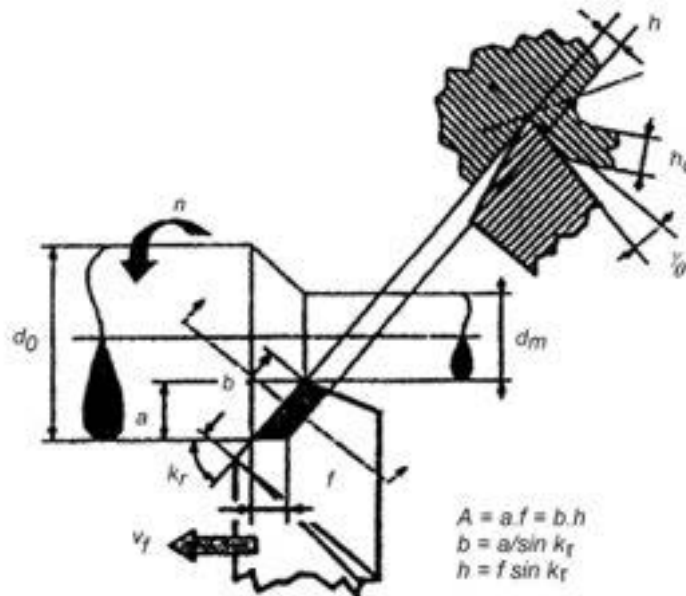
### 3. Mesin bubut

$a$  = kedalaman potong (mm) ;  $a = (d_o - d_m) / 2$

$f$  = gerak pemotongan (mm / rev)

$n$  = putaran spindel (rev / min)

$C_s$  = Cutting speed (m / min)



Gambar 3. 3. Proses Pembubutan

Gambar di atas ditunjukkan sudut potong utama ( $K_r$ ) yang merupakan sudut antara mata potong mayor dengan kecepatan makan ( $V_f$ ). Besar dari sudut tersebut ditentukan oleh geometri pahat yang digunakan serta cara pemasangannya.

### Pahat Potong

Perkembangan yang pesat dalam peningkatan mutu bahan-bahan untuk perkakas potong telah ditemukan dalam usahanya untuk memperoleh sifat-sifat yang lebih baik dari bahan yang telah ada. Sifat-sifat tersebut adalah:

1. Harus cukup kuat dan keras, mampu menahan tekanan yang besar serta gaya-gaya yang timbul selama proses pemotongan logam
2. Harus mempunyai kekerasan dan kekuatan yang mampu bertahan pada suhu yang tinggi





3. Pada suhu yang tinggi harus tahan pada keausan.

Salah satu yang penting dari proses permesinan adalah pahat potong, untuk kerja alat ini akan ditentukan oleh efisiensi pemakaiannya. Pada umumnya terdapat 2 jenis pahat potong yaitu pahat potong dengan mata potong tunggal dan pahat potong dengan mata potong majemuk. Selama pahat potong mempunyai sudut potong (*rake angle*) dan sudut *clearance*, maka pahat dapat digunakan untuk memotong. Taufiq Rochim, (1993).

### **Geometri Pahat**

Proses permesinan menggunakan pahat sebagai perkakas potongnya dan geometri pahat tersebut akan merupakan salah satu faktor terpenting yang menentukan keberhasilan proses permesinan. Geometri pahat harus dipilih dengan benar disesuaikan dengan jenis material benda kerja, material pahat, dan kondisi pemotongan sehingga akan menurunkan temperatur pemotongan, serta didapatkan hasil yang mempunyai ketelitian yang tinggi. Berikut ini merupakan sudut utama dari pahat:

### **Sudut Potong Utama ( $K_r$ )**

Sudut potong utama mempunyai beberapa peranan penting antara lain:

1. Menentukan lebar dan tebal geram sebelum terpotong ( $b$  dan  $h$ )
2. Menentukan panjang mata potong yang aktif atau panjang kontak antara geram dengan bidang pahat.
3. Menentukan besarnya gaya radial  $F_x$ .

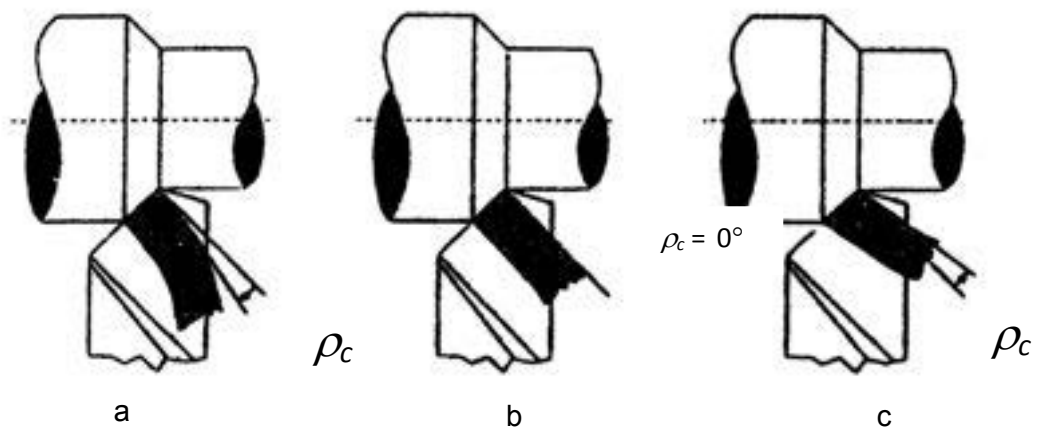
### **Sudut Geram ( $\gamma_0$ )**

Sudut geram mempengaruhi proses pembentukan geram. Untuk suatu kecepatan potong tertentu, sudut geram yang besar akan menurunkan rasio pemampatan tebal geram  $\lambda_h$  yang mengakibatkan sudut geser  $\phi$ . Sudut geser  $\phi$  yang besar akan menurunkan rasio pemampatan bidang geser  $A_{shi}$  sehingga gaya pemotongannya akan turun. Akan tetapi dalam penggunaannya sudut geram tidak boleh terlalu besar guna menjaga kekuatan pahat serta memperlancar proses perambatan panas. Perambatan panas yang terhambat akan menaikkan temperatur pahat sehingga umur pahat akan turun.



### Sudut Miring ( $\lambda_s$ )

Sudut miring mempengaruhi arah aliran geram (seperti terlihat pada Gambar 2. 4). Bila sudut miring berharga nol maka arah aliran geram tegak lurus terhadap mata potong. Aliran geram akan membuat sudut sebesar  $\rho_c$  terhadap garis tegak lurus mata potong, dan sudut arah aliran tersebut kurang lebih sama dengan sudut miring  $\lambda_s$ . Dengan adanya sudut miring maka panjang kontak antara pahat dengan benda kerja menjadi lebih panjang dan energi pemotongan spesifiknya tidak akan berubah sampai sudut miringnya mencapai  $20^\circ$ . Temperatur bidang kontak akan mencapai harga minimum apabila  $\lambda_s$  berharga positif. Hal ini terjadi karena saat pahat dimakamkan pada benda kerja, friksi yang terjadi sangat rendah dan geram bergerak sangat lembut keluar benda kerja. Apabila sudut miring berharga negatif akan menyebabkan geram bergerak ke arah permukaan yang telah selesai dipotong.



Gambar 3. 4 Pengaruh sudut miring terhadap arah aliran geram

Keterangan: a = Sudut geram positif ( $\lambda_s$  positif)

b = Sudut geram nol ( $\lambda_s = 0^\circ$ )

c = Sudut geram negatif ( $\lambda_s$  negatif)

Suatu jenis pekerjaan pemesinan tertentu memerlukan pahat dari material yang cocok. Karena pahat merupakan salah satu komponen utama yang memegang peranan penting dalam proses pemesinan. Proses pembentukan geram dengan



cara pemesinan berlangsung dengan cara mempertemukan dua jenis material. Untuk menjamin kelangsungan proses ini maka jelas diperlukan kriteria material pahat yang digunakan untuk memotong benda kerja.

Adapun kriteria material pahat yang perlu di perhatikan antara lain :

1. Kekerasan; yang cukup tinggi melebihi kekerasan benda kerja tidak saja pada temperatur ruang melainkan juga pada temperatur tinggi atau memiliki *hot hardness* yang tinggi pada saat proses pembentukan geram berlangsung.
2. Keuletan; yang cukup besar untuk menahan beban kejut yang terjadi sewaktu pemesinan dengan interupsi maupun sewaktu memotong benda kerja yang mengandung partikel/bagian yang keras (*hard spot*).
3. Ketahanan beban kejut termal; diperlukan bila terjadi perubahan temperatur yang cukup besar secara berkala / periodik.
4. Sifat adhesi yang rendah; untuk mengurangi afinitas benda kerja terhadap pahat, mengurangi laju keausan, serta penurunan gaya pemotong.
5. Daya larut elemen/komponen material pahat yang rendah; dibutuhkan demi untuk memperkecil laju keausan akibat mekanisme difusi.

Kekerasan yang rendah dan daya adhesi yang tinggi tidak diinginkan, sebab mata potong akan terdeformasi, terjadi keausan tepi dan keausan kawah yang besar. Keuletan yang rendah serta ketahanan beban kejut termal yang kecil mengakibatkan rusaknya mata potong maupun retak mikro yang menimbulkan kerusakan fatal. Kriteria material pahat seperti di atas memang perlu dipunyai oleh material pahat. Akan tetapi, tidak semua sifat tersebut dapat dipenuhi secara berimbang. Pada umumnya kekerasan dan daya tahan termal yang dipertinggi selalu diikuti oleh penurunan keuletan.

Secara berurutan material-material tersebut dapat disusun mulai dari yang paling "lunak" tetapi "ulet" sampai dengan yang paling "keras" tetapi "getas" sebagai berikut:

1. Baja Karbon (*High Carbon Steels ; Carbon Tools Steels; CTS* )  
Baja dengan kandungan karbon yang relatif tinggi (0,7%-1,4% C) tanpa unsur lain atau dengan presentase unsur lain yang rendah (2% Mn, W, Cr) mempunyai kekerasan permukaan yang cukup tinggi. Dengan proses perlakuan panas, kekerasan yang tinggi ini (500-1000 HV) dicapai karena terjadi transformasi martensit. Karena martensit akan melunak pada



temperatur sekitar 250° C, maka baja karbon ini hanya digunakan pada kecepatan potong yang rendah (sekitar  $VC = 10$  m/min). Pahat jenis ini hanya dapat memotong logam yang lunak ataupun kayu.

## 2. HSS (*High Speed Steels ; Tools Steels*)

Merupakan baja paduan tinggi dengan unsur paduan *crom* dan *tungsten*. Melalui proses penuangan (*molten metalurgy*) kemudian diikuti pengerolan ataupun penempaan baja dibentuk menjadi batang atau silindris. Pada kondisi lunak (*annealed*) bahan tersebut dapat diproses secara pemesinan menjadi berbagai bentuk pahat potong. Setelah proses laku panas dilaksanakan kekerasannya akan cukup tinggi sehingga dapat digunakan pada kecepatan potong yang tinggi (sampai dengan tiga kali kecepatan potong untuk pahat CTS), sehingga dinamakan dengan “Baja Kecepatan Tinggi”; HSS, *High Speed Steel*. Apabila telah aus maka HSS dapat diasah sehingga mata potongnya tajam kembali, karena sifat keuletan yang relatif baik. Pahat ini biasanya digunakan sebagai pahat untuk mesin gurdi, bubut, skrap.

*Hot Hardness* dan *recovery Hardness* yang cukup tinggi, dapat dicapai berkat adanya unsur paduan W, Cr, Mo, Co. Pengaruh unsur tersebut pada unsur dasar besi (Fe) dan karbon (C) adalah sebagai berikut :

- *Tungsten / Wolfram (W)*  
Untuk mempertinggi *Hot Hardness*, dimana terjadi pembentukan karbida, yaitu paduan yang sangat keras, yang menyebabkan kenaikan temperatur untuk proses *hardening* dan *tempering*.
- *Chromium (Cr)*  
Menaikkan *hardenability* dan *hot hardness*. *Crom* merupakan elemen pembentuk karbida akan tetapi Cr menaikkan sensitivitas terhadap *over heating*.
- *Vanadium (V)*  
Menurunkan sensitivitas terhadap *over heating* serta menghaluskan besar butir. Juga merupakan elemen pembentuk karbida.
- *Molybdenum (Mo)*



Mempunyai efek yang sama seperti W, akan tetapi lebih terasa (2% W, dapat digantikan oleh 1% Mo). Selain itu Mo – HSS lebih liat, sehingga mampu menahan beban kejut. Kejelekannya adalah lebih sensitif terhadap *over heating* (hangusnya ujung – ujung yang runcing sewaktu dilakukan proses *Heat treatment*).

- *Cobalt (Co)*  
Bukan elemen pembentuk karbida. Ditambahkan dalam HSS untuk menaikkan *Hot hardness* dan tahanan keausan. Besar butir menjadi lebih halus sehingga ujung – ujung yang runcing tetap terpelihara selama *heat treatment* pada temperatur tinggi.

Klasifikasi pahat HSS menurut komposisinya, yaitu:

- HSS Konvensional
  - ❖ Molybdenum HSS : standar AISI(American Iron and Steel Institute) M1;M2; M7; M10.
  - ❖ Tungsten HSS : standar AISI T1; T2
- HSS *Special*
- *Cobalt Added* HSS : standar AISI M33; M36; T4; T5 dan T6.
- *High Vanadium* HSS : standar AISI M3-1; M3 – 2; M4 ;T15.
- *High Hardness Co.* HSS : standar AISI M42; M43;M44 ;M45;M 46.
  - ❖ *Cast* HSS.
  - ❖ *Powdered* HSS
  - ❖ *Coated* HSS.

### 3. Paduan Cor Non Fero (*Cast Nonferrous Alloys ; Cast Carbides* )

Paduan cor nonferro (*Stellite*) adalah campuran (paduan) yang memiliki sifat antara HSS dan Carbida, digunakan dalam hal khusus diantara pilihan dimana karbida terlalu rapuh dan HSS mempunyai *hot hardness* dan *wear resistance* yang terlalu rendah. Material jenis ini dibentuk secara tuang menjadi bentuk yang tidak terlalu sulit misalnya *tool bit* (sisipan) yang kemudian diasah menurut dimensi yang dibutuhkan.

Paduan nonferro terdiri atas empat elemen utama :

- a. *Cobalt*, sebagai pelarut bagi elemen-elemen lain.



- b. Cr(10%- 35% berat ), yang membentuk karbida.
- c. W (10% - 25% berat ), sebagai pembentuk karbida menaikkan kekerasan secara menyeluruh.
- d. *Carbon*(1% C membentuk jenis yang relatif lunak sedangkan 3% jenis yang keras serta tahan aus).

4. Karbida (*Cemented Carbides ; Hard metals* )

Merupakan jenis pahat yang “disemen” (*cemented carbides*) dengan bahan padat yang dibuat dengan cara *sintering* serbuk karbida (nitrida, oksida) dengan bahan pengikat yang umumnya dari kobalt (Co). Cara *carbuzing* masing-masing bahan dasar (serbuk). *Tungsten, Titanium, Tantalum* yang dibuat menjadi karbida yang digiling dan disaring. Salah satu atau campuran serbuk karbida tersebut kemudian dicampur dengan bahan pengikat (Co) dan dicetak tekan dengan memakai bahan pelumas (Lilin). Setelah itu dilakukan *Presintering* (1000° C pemanasan mula untuk menguapkan bahan pelumas) dan kemudian *sintering* (1600° C). *Hot hardness* karbida yang disemen hanya akan menurun bila terjadi perlunakan elemen pengikat. Semakin besar persentase pengikat Co maka kekerasannya menurun dan sebaliknya keuletannya membaik. Modulus elastisitasnya sangat tinggi demikian pula berat jenisnya. Koefisien muainya 1/2 dari baja dan konduktivitas panasnya sekitar 2 atau 3 kali konduktivitas panas HSS. Ada tiga jenis utama pahat karbida sisipan antara lain :

- a. Karbida *Tungsten* (WC+Co) yang merupakan jenis pahat karbida untuk memotong besi tuang (*Cast Iron Cutting Grade*).
- b. Karbida *Tungsten* Paduan (WC-TiC+Co; WC- TaC- TiC+ Co; WC- TaC +Co; WC-TiC – TiN + Co; TiC +Ni, Mo) merupakan jenis pahat karbida memotong baja (*Steel cutting Grade*).
- c. Karbida Lapis (*Coated Cemented Carbides*): merupakan jenis karbida tungsten yang dilapis beberapa lapis karbida, nitrida oksida lain yang lebih rapuh tetapi *hot hardness* tinggi.

5. Keramik (*Ceramics*)

Merupakan paduan *metalik* dan *non-metalik* menurut definisi yang sempit sedangkan menurut definisi yang luas merupakan paduan semua material



kecuali metal dan material organik. Keramik mempunyai sifat khas yaitu; relatif rapuh sehingga membatasi/mempersulit kegunaannya. Salah satu usaha memperkecil sifat kerapuhan adalah dengan memanfaatkan kemajuan teknologi dalam pembuatan serbuk yang halus, murni, dan homogen.

Perambatan retak pada struktur keramik dihambat dengan cara sebagai berikut :

- a. Menyerap energi perambatan retak dengan menambahkan partikel yang semi stabil.
- b. Mengarahkan dan menghambat perambatan retak dengan menambahkan serat halus.
- c. Menumbuhkan retak-retak mikro yang tak beraturan sehingga menghambat pertumbuhan retak besar, dengan cara menambahkan partikel yang mempunyai koefisien muai yang berbeda. Yang akan menimbulkan retak mikro sewaktu proses pendinginan berlangsung.

#### 6. CBN (*Cubic Boron Nitrides*)

CBN termasuk jenis keramik, dibuat dengan penekanan panas sehingga serbuk grafit putih nitrida boron dengan struktur atom heksagonal berubah menjadi struktur kubik. CBN dapat digunakan untuk proses pemesian berbagai jenis baja dalam keadaan dikeraskan (*hardened steel*), HSS, besi tuang, maupun karbida semen. Afinitas terhadap baja sangat kecil dan tahan terhadap baja sangat kecil dan tahan terhadap perubahan reaksi kimia sampai dengan temperatur pemotongan 1300°C (kecepatan potong tinggi). Dibuat dalam bentuk sisipan dan mempunyai harga yang mahal.

#### 7. Intan (*Sintered Diamonds* dan *Natural Diamonds* )

*Sintered Diamond* merupakan hasil proses *sintering* serbuk intan tiruan dengan bahan pengikat Co (5% - 10%). *Hot Hardness* sangat tinggi dan tahan terhadap deformasi plastik. Sifat ini ditentukan oleh besar butir intan serta persentase dan komposisi material pengikat. Karena intan pada temperatur tinggi akan berubah menjadi grafit dan mudah terdifusi menjadi atom besi, mata pahat intan tidak digunakan untuk memotong bahan yang mengandung besi (*ferrous*). Cocok bagi *Ultra highprecision* dan *mirror finishing* bagi benda kerja non fero (*Al alloys, Cu alloys, Plastics, rubber*).



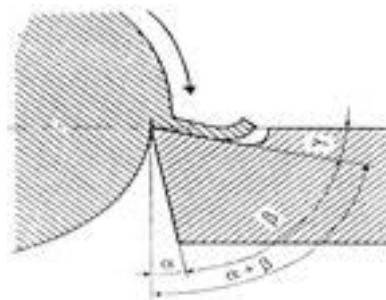


Dalam proses pemesinan umumnya kita menggunakan jenis pahat HSS untuk mesin gurdi dan karbida untuk mesin frais dan bubut (dan dapat juga sebagai sisipan pada jenis pahat lainnya). Tabel 3. 2 Perbedaan Antara pahat HSS dan Karbida

No	Perbedaan	HSS	Karbida
1	Konstruksi	Batangan	Sisipan
2	Ketahanan terhadap suhu tinggi	Tidak baik	Baik
3	Jenis <i>coolant</i>	Cairan	Udara / <i>air blow</i>
4	Sifat material	Ulet, cepat aus	Getas, tidak mudah aus
5	Kecepatan potong	$V_c = 10-20$ m/min	$V_c = 80 - 120$ mm/min
6	Harga	Murah	Mahal
7	Konversi energi	Sulit melepaskan panas	Mudah melepaskan panas

### Sudut Pahat Potong

Untuk membubut pahat potong yang baik tergantung dari sudut pahat potong. Sudut pahat potong ditentukan berdasarkan bahan dan bentuk benda kerja yang akan dibubut. Berikut adalah sudut-sudut pada pahat potong secara umum (Gambar 2. 5).



Gambar. 3. 5 Geometri Sudut Pahat

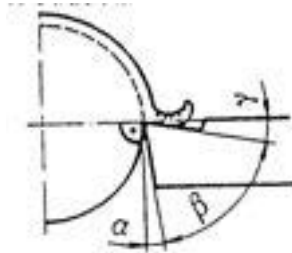
- Sudut gamma  $\gamma$  (*rake angle*), adalah sudut bebas total
- Sudut beta  $\beta$  (*cutting edge*), adalah sudut baji
- Sudut  $\alpha$  (*flank angle*), adalah sudut bebas
- Sudut  $\alpha + \beta$ , adalah sudut potong



Sudut gamma  $\gamma$  / *rake angle* mempunyai dua arah yaitu positif atau negatif. Penambahan arah positif memperbaiki ketajaman pahat. Penambahan *rake angle* arah positif 1% akan mengurangi *Cutting power* 1%, Mitsubishi katalog, (2007). Pahat yang mempunyai sudut *rake angle* positif, pahat digunakan untuk bahan yang lunak. Pahat yang mempunyai *rake angle* negatif digunakan untuk bahan yang keras dan meningkatkan *cutting resistance*. Sedangkan memperbesar sudut  $\alpha$ , akan memperkecil kerusakan pahat dari faktor keausan dan digunakan untuk bahan lunak. Sebaliknya bila sudut  $\alpha$  kecil kerusakan pahat akibat keausan besar, dan digunakan untuk bahan yang keras.

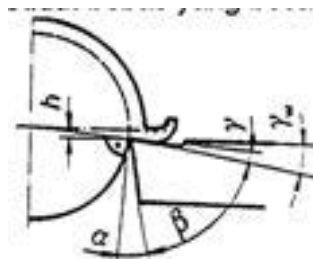
Pengaruh ketinggian pahat bubut terhadap sudut pada sisi potong :

- a) Pahat bubut ditengah benda kerja (center):
- Menghasilkan sudut bebas dan sudut total normal.



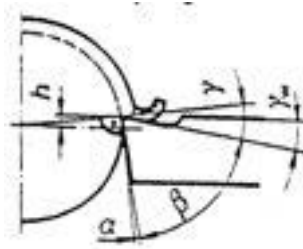
Gambar 3. 6 Pahat bubut ditengah benda kerja (center)

- b) Pahat bubut lebih rendah dari titik tengah benda kerja :
- Menghasilkan sudut bebas yang lebih besar dan sudut total yang lebih kecil



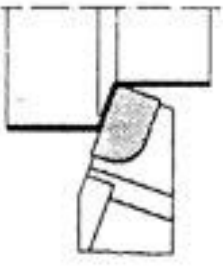
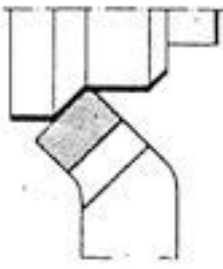
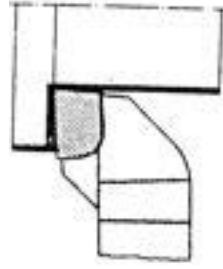
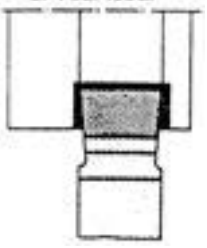
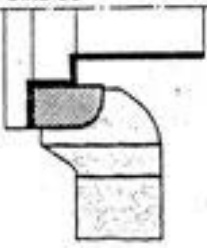
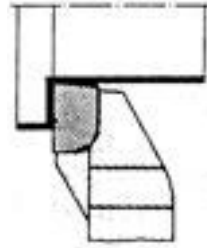
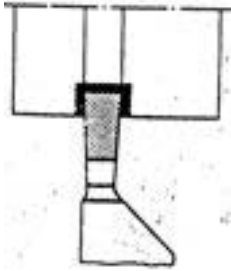
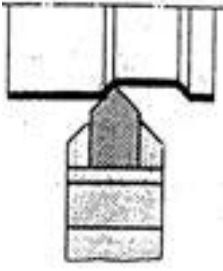
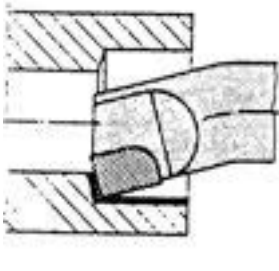
Gambar 3. 7 Pahat bubut lebih rendah dari center benda kerja

- c) Pahat bubut lebih tinggi dari titik tengah benda kerja:
- Menghasilkan sudut bebas yang lebih kecil dan sudut total yang lebih besar.



Gambar 3. 8 Pahat bubut lebih rendah dari center benda kerja

Pahat bubut yang umum dipakai:

<p>a. Rata kanan</p>  <p>DIN 4971-ISO 1</p>	<p>b. Chamfer arah kanan</p>  <p>DIN 4972-ISO 2</p>	<p>c. Bertingkat arah kanan</p>  <p>DIN 4978-ISO 3</p>
<p>d. Alur lebar</p>  <p>DIN 4976-ISO 4</p>	<p>e. Siku 90°</p>  <p>DIN 4977-ISO 5</p>	<p>f. Rata melintang</p>  <p>DIN 4980-ISO 6</p>
<p>g. Alur dan potong</p> 	<p>h. Profil tengah</p> 	<p>i. Pahat dalam tembus</p> 



DIN 4981-ISO 7	DIN 4975	DIN 4974-ISO 9
<p>j. Pahat dalam bertingkat</p>	<p>k. Pahat alur dalam</p>	<p>l. Pahat ulir dalam</p>
<p>m. Pahat ulir luar</p>	<p>n. Pahat kopi</p>	<p>o. Pahat profil sudut</p>

Gambar 3. 9 macam bentuk pahat bubut

Pemegang klem untuk mata pahat logam keras :



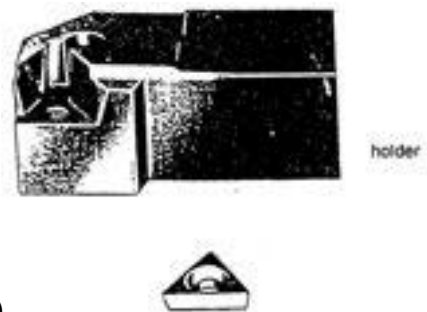
Baut penyetel

Pemutus tatal

Mata pahat

Baut plat atas

Plat atas (penjepit insert)



Pemegang klem dan mata pahat mempunyai macam-macam bentuk, sehingga memungkinkan pemecahan hampir semua persoalan kerja permesinan. Mata pahat memiliki antara 2 sampai 8 sisi potong utama. Apabila sudah tidak dapat digunakan maka mata pahat dibuang.



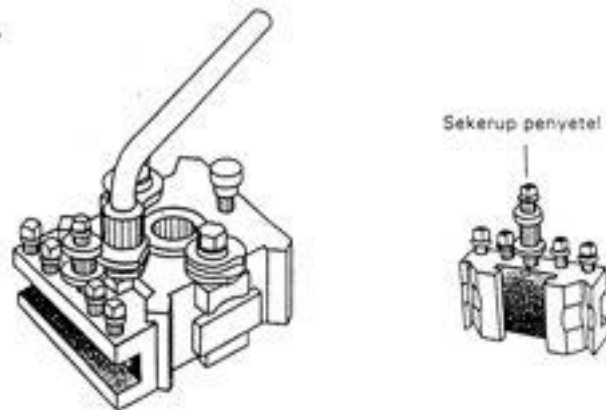
Keuntungannya :

- Penghematan waktu kerja dengan penggantian perkakas yang cepat
- Tidak perlu pekerjaan pengasahan yang mahal

### Peralatan penjepit pahat bubut

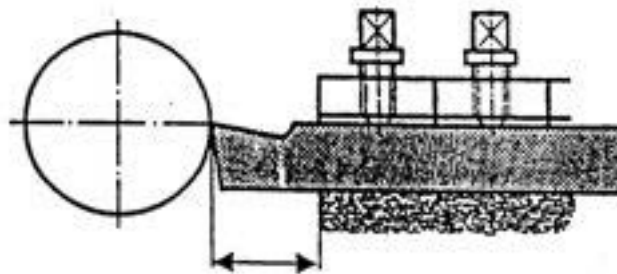
Pada dasarnya dibagi menjadi 2 jenis:

- Pemegang pahat ganda :  
Dapat menampung sekaligus 4 pahat bubut. Kedudukan kerja pahat-pahat ini dapat tiap kali diputar  $90^\circ$  dengan cara memutar pemegang pahatnya.
- Pemegang pahat cepat :  
Dapat menjepit sekaligus banyak pahat sama dengan jumlah pemegang pahatnya. Penggantian perkakas dilakukan dengan pemegang pahatnya. Tidak diperlukan ganjal untu mengeset ketinggian pahat, tetapi dilakukan dengan memutar baut penyatel ketinggian sampai ujung pahat tepat pada ujung senter.



Gambar 3. 10 Rumah Pahat

### Menjepit Pahat Bubut



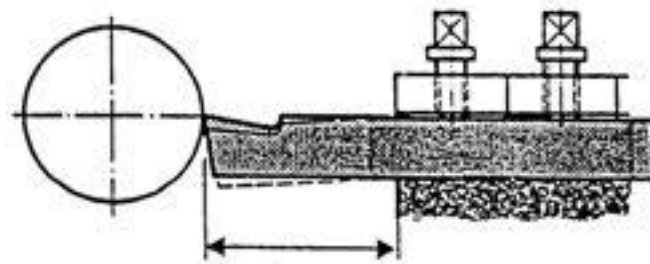
Gambar 3. 11 menjepit pahat benar



Pahat bubut mendapat tekanan potong sangat tinggi pada waktu pengambilan tatal, berarti pahat bubut mendapat beban tekan.

Berdasarkan hal ini, pahat bubut harus dijepit kuat-kuat dan sependek mungkin. Ukuran ideal keluarnya pahat dari holdernya adalah 2x tebal pahat.

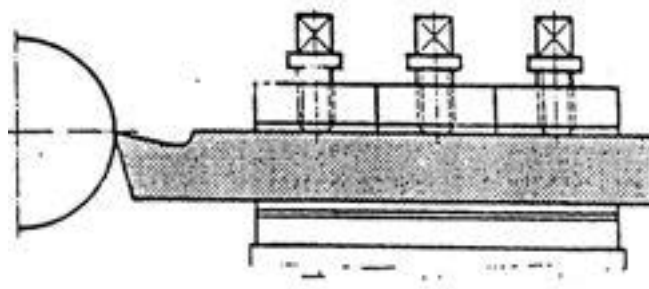
Bila lengan tuas terlalu panjang, maka pahat akan melengkung dan berayun seperti pegas. Permukaan benda kerja menjadi kasar dan bergelombang. Ukuran juga tidak tepat.



Gambar 3. 12 Menjepit pahat salah

#### **Menyetel Ketinggian (Tengah)**

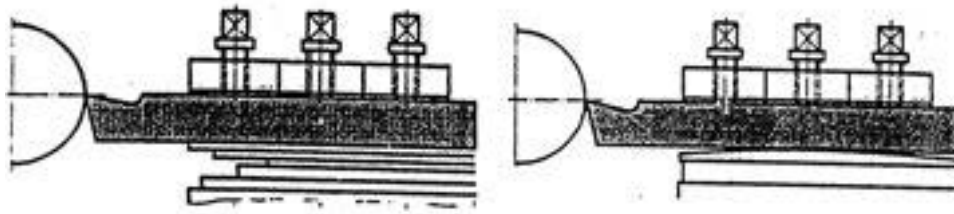
Pahat bubut harus disetel pada mesin bubut setinggi titik tengah (senter) benda kerja. Pada pemegang pahat cepat ketinggian disetel dengan sekrup penyetelan; pada pemegang ganda dengan cara penyisipan pelat yang rata.



Gambar 3. 13 Menjepit pahat alas salah 1

#### **Kesalahan penjepitan :**

Hal ini terjadi bila terlalu banyak pelat digunakan yang bagian depannya tidak dipotong rata, atau bila digunakan pelat yang melengkung.



Gambar 3.14 menjepit pahat alas salah 2

### Radius pojok pahat ( $r_e$ )

Radius pojok berfungsi untuk memperkuat ujung pertemuan antara mata potong utama dengan mata potong minor, selain itu menentukan kehalusan permukaan hasil pemotongan. Semakin besar penampang geram maka pojok pahat harus dipilih lebih kuat / besar, Taufik Rochim, (1993:91). Dalam hal ini perlu dikemukakan bahwa radius pojok yang besar akan memperbesar gaya radial  $F_x$ , sehingga untuk sistem pemotongan yang tidak kaku (poros panjang dengan diameter relatif kecil) mungkin akan terjadi lenturan atau getaran yang akan menurunkan kualitas geometrik produk. Secara teoritis kekasaran permukaan hasil pembubutan *finishing* dapat dihitung dengan rumus dibawah ini, Vernon

$$Ra = \frac{f^2}{32r_e} \times 1000 (\mu m)$$

Keterangan:  $R_a$  = Harga kekasaran  $\mu m$   
 $f$  = Feeding mm/ rev  
 $r_e$  = Besar radius ujung pahat mm

### Umur Pahat

Dalam proses pemesinan, yang sangat perlu diperhatikan adalah umur pahat. Karena umur pahat berhubungan dengan keausan pada pahat.

Umur pahat berdasarkan rumus *Taylor*,

$$V_c T^n = C_{TVB} f^p a^{-q}$$





Dimana :

$V_c$  = kecepatan potong; m/min.

$C_{TVB}$  = konstanta keausan.

$f$  = gerak makan ; r/min

$a$  = kedalaman potong ; mm

$p$  = pangkat untuk tebak geram

$q$  = pangkat untuk lebar pemotongan

N tergantung dari jenis pahat

Yang mempengaruhi umur pahat (berdasarkan rumus *Taylor*)

- Terutama oleh kecepatan potong. Sehingga untuk setiap kombinasi pahat dan benda kerja ada suatu kecepatan potong moderat sehingga umur pahat jadi lebih lama (misal: pahat HSS dengan material baja, kecepatan potong moderat sekitar 20 m/min).
- Material yang dipakai (factor n).
- Gerak makan ( $f$ ) dan kedalaman makan ( $a$ ).

Keausan atau kegagalan pada pahat disebabkan oleh adanya keausan yang secara bertahap membesar pada bidang aktif pahat.

Berikut macam-macam keausan pahat berdasarkan tempa terjadinya :

- Keausan kawah (*crater wear*)  
Terjadi pada bidang geram.
- Keausan tepi (*flank wear*)  
Terjadi pada mata potong utama
- Keausan ujung  
Disebabkan karena kedalaman makan yang berlebihan.

Berikut Penyebab kausan pada pahat secara Umum :

a. Proses Abrasif

- Adanya partikel yang keras pada benda kerja yang menggesek bersama aliran material benda kerja pada bidang geram dan bidang utama pahat.
- Penyebab keausan pahat dan tepi



- Pada pahat HSS, proses abrasif dominan pada kecepatan potong rendah (10-20 m/min)
- Pada pahat karbida, proses abrasif tidak dominan karena pahat karbida yang sangat keras

### b. Proses Kimia

- Benda kerja yang baru saja terpotong sangat kimiawi aktif sehingga memudahkan reaksi yang mengakibatkan derajat penyatuan (afinitas) berkurang pada bidang geram pahat
- Hal diatas menjadi penyebab terjadinya keausan kawah pada bidang geram

### c. Proses Adhesi

- Pada tekanan dan temperatur yang cukup tinggi, terjadi penempelan material benda kerja pada bidang geram dikenal dengan *BUE (built-up edge)*. BUE adalah timbulnya mata potong yang baru.
- BUE sangat dinamis, sangat tergantung pada kecepatan potong.
- Proses pertumbuhan dan pengelupasan BUE secara periodik memperpendek umur pahat.
- BUE yang stabil akan memperpanjang umur pahat.

### d. Proses Difusi

- Perpindahan atom metal dari daerah konsentrasi tinggi ke konsentrasi rendah karena material pengikat melamah pada temperatur yang tinggi.
- Pada HSS, atom Fe dan C terdifusi sehingga Fe<sub>3</sub>C terkelupas
- Pada pahat karbida Co sebagai pengikat karbida terdifusi
- Penyebab keausan kawah

### e. Proses Oksidasi

- Karena temperatur tinggi maka karbida akan teroksidasi (bereaksi dengan oksigen) sehingga struktur pahat melemah dan tidak tahan akibat deformasi akibat gaya potong.

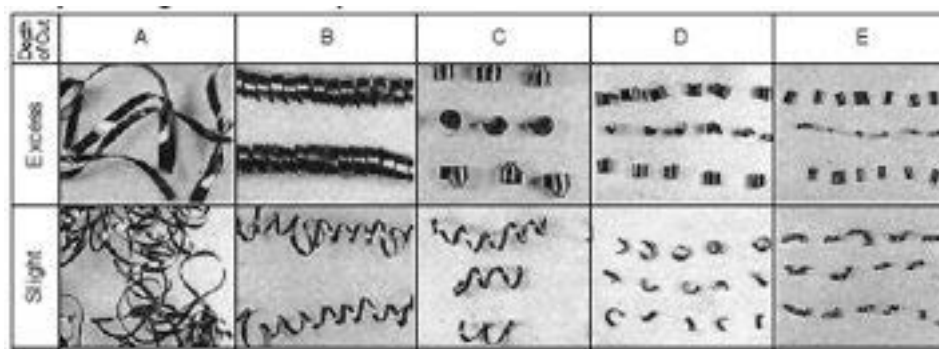
## Bentuk Geram



Geram hasil proses pemotongan dianggap merupakan material yang kontinu dengan tebal tertentu. Dalam kenyataan bentuk geram sangat beraneka ragam, tergantung pada material benda kerja, jenis proses pemesinan dan kondisi pemotongan yang digunakan. Secara garis besar dapat dikelompokkan dua bentuk geram yaitu:

- Geram tak kontinu
- Geram kontinu

Geram tak kontinu umumnya terbentuk dalam proses pemesinan dengan benda kerja yang rapuh (*brittle*). Geram tersebut mendekati bentuk serpihan atau bahkan berbentuk serbuk, dengan demikian mempermudah pembuangannya dari lokasi pemotongan. Benda kerja yang bersifat ulet (*ductile*) seperti baja, dan geram yang dihasilkan berbentuk kontinu, yang sulit dibersihkan dari tempat pemotongan. Geram yang kontinu dapat menjadi bentuk yang terputus bila dalam proses pemesinan terjadi getaran. Geram yang kontinu dapat diputus dengan membuat alur pada bidang geram (*chip breaker*) yang bertujuan untuk mengubah aliran geram sehingga geram menjadi sangat melengkung dan akan patah dengan sendirinya. Pada Gambar 2.12 dapat dilihat bentuk dari geram pada proses pembubutan.



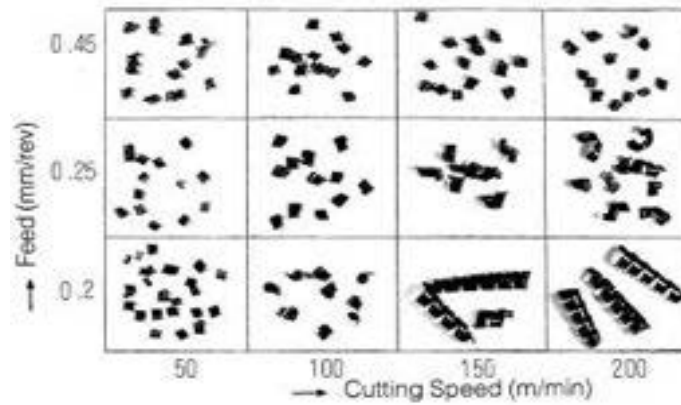
Gambar 3.15 Jenis-jenis geram pada proses bubut

### Faktor pada pengontrolan geram dan pengaruhnya

1. Pengaruh *cutting speed* dan *feed* pada pembentukan geram ada beberapa faktor yang menentukan yaitu:
  - Jangkauan yang efektif dalam pembentukan geram adalah dengan mengurangi *cutting speed* selama proses berlangsung secara bertahap.

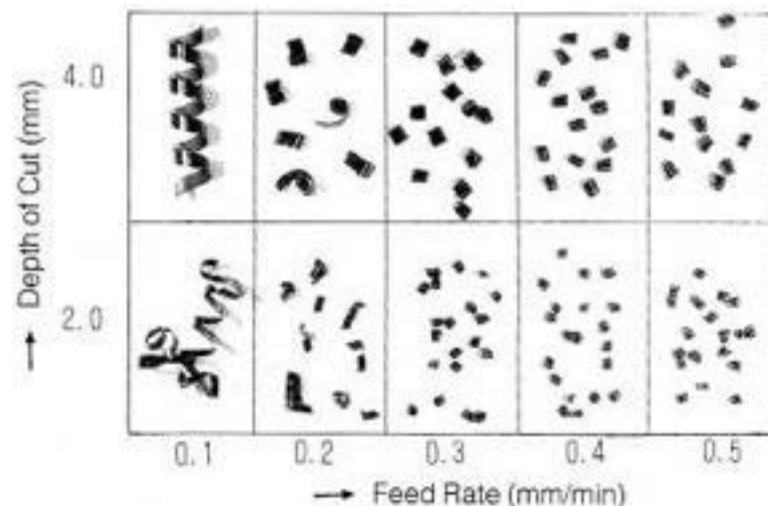


- Pada *cutting speed* tinggi dan *feed* yang rendah menghasilkan geram yang panjang
- Pada *cutting speed tinggi* dan *feed* tinggi menghasilkan geram yang putus-putus



Gambar 3.14 Hubungan *cutting speed* dan *feed* pada pembentukan geram

2. Pengaruh *feed* dan *depth of cut* pada pembentukan geram ada beberapa faktor yang menentukannya:
  - *Feed* yang rendah dan *depth of cut* yang kecil mengasilkan geram yang panjang
  - *Feed* yang tinggi dan *depth of cut* yang besar mengasilkan geram yang pendek-pendek

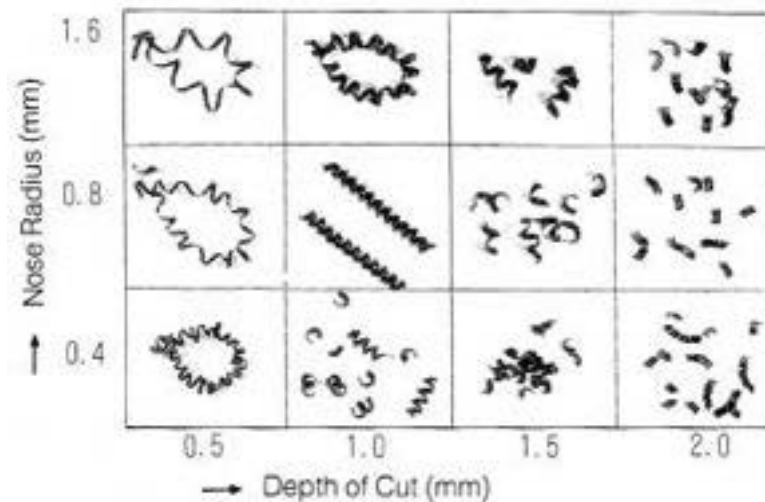


Gambar 3.15 Hubungan *feed* dan *depth of cut* pada pembertukan geram

3. Pengaruh radius ujung pahat pada pembentukan geram ada beberapa faktor yang menentukannya yaitu:



- Pembentukan geram tidak efisien apabila radius ujung pahat besar dan *depth of cut* kecil
- Apabila geram yang dihasilkan tipis dengan menggunakan radius ujung pahat yang besar, kontrol terhadap geram tidak baik.



Gambar: 3.16 Hubungan radius ujung pahat dan *depth of cut* pada pembentukan geram

### Standar Klasifikasi Pahat Karbida

Untuk mempermudah pemilihan jenis material pahat, khusus untuk pahat karbida yang disinter maka ISO mengeluarkan standar klasifikasi pahat karbida berdasarkan jenis pemakaiannya, dalam hal ini pekerjaan pemesinan dikelompokkan menjadi tiga kelompok utama, yaitu:

1. *Steel cutting grade*: untuk pemotongan berbagai jenis pahat baja yang akan menghasilkan geram yang kontinu. Diberi kode huruf P (kode warna biru)
2. *Cast Iron cutting grade*: guna melakukan proses pemesinan berbagai jenis besi tuang yang menghasilkan geram yang terputus-putus. Diberi kode huruf K (kode warna merah)
3. *Intermediate grade*: digunakan untuk proses pemesinan berbagai jenis baja, besi tuang dan *non ferrous* yang mempunyai sifat keternesinan yang baik. Diberi kode huruf M (kode warna kuning). Taufiq Rochim, 1993

Selanjutnya untuk masing-masing kelompok tersebut dilakukan klasifikasi lebih lanjut dengan menggunakan kode angka yang menggambarkan sifat karbida atau kondisi pemesinan yang direncanakan, yaitu:

- Angka yang kecil: setaraf dengan jenis pahat karbida yang relatif keras (prosentase Co kecil), *hot hardness* tinggi, berarti dapat digunakan untuk



kecepatan potong yang tinggi. Akan tetapi jenis ini relatif rapuh, sehingga dianjurkan untuk pemrosesan tanpa beban kejut dan *finishing*.

- Angka besar: setaraf dengan jenis pahat karbida yang relatif ulet (prosentase Co besar). Dapat digunakan untuk proses pengasaran, atau proses dengan beban kejut, kondisi berat. Akan tetapi, jenis ini dianjurkan hanya dipakai pada kecepatan potong tidak terlalu tinggi.

Tabel:3. 3 Klasifikasi Pahat karbida ( ISO 513: 1975E)

Symbol	Board of material to be machined	Designation	Material to be machined	Derection of increase in characristic
P	Ferrous metals with long chip	P01	Steel, Steel casting	↑ Increasing Speed ↓ Wear resistant ↑ Increasing fee toughness ↓
		P10	Steel, Steel casting	
		P20	Steel, Steel casting, melieable cast iron	
		P30	Steel, Steel casting, melieable cast iron	
		P40	Steel, Steel casting with sand inclusion	
		P50	Steel, Steel casting of medium with sand inclusion	
M	Ferrous metals with long or short chip, non ferrous	M 10	Steel, Steel casting, grey cast iron, alloy cast iron	↑ Increasing Speed ↓ Wear resistant ↑ Increasing fee toughness ↓
		M 20	Steel, Steel casting, automatic steel	
		M 30	Steel, Steel casting, grey cast iron, high temperatur resistant alloy	
		M 40	Mild free cutting steel, non ferrous	
K	Ferrous metals with short chip, non ferrous	K 01	Very hard grey cast iron, hardened steel	↑ Increasing Speed ↓ Wear resistant ↑ Increasing fee toughness ↓
		K 10	Grey cast iron over 220 HB, hardened steel, copper alloy	



	<i>metals</i>	K 20	<i>Grey cast iron over 220 HB, copper, brass, aluminium</i>
		K 30	<i>Low hardened Grey cast iron, compressed wood</i>
		K40	<i>Soft wood or hard wood, non ferrous metals</i>

### 3.1.3. Rangkuman

Perkembangan yang pesat dalam peningkatan mutu bahan-bahan untuk perkakas potong telah ditemukan dalam usahanya untuk memperoleh sifat-sifat yang lebih baik dari bahan yang telah ada. Sifat-sifat tersebut adalah:

1. Harus cukup kuat dan keras, mampu menahan tekanan yang besar serta gaya-gaya yang timbul selama proses pemotongan logam
2. Harus mempunyai kekerasan dan kekuatan yang mampu bertahan pada suhu yang tinggi
3. Pada suhu yang tinggi harus tahan pada keausan.

Salah satu yang penting dari proses permesinan adalah pahat potong, untuk kerja alat ini akan ditentukan oleh efisiensi pemakaiannya. Pada umumnya terdapat 2 jenis pahat potong yaitu pahat potong dengan mata potong tunggal dan pahat potong dengan mata potong majemuk. Selama pahat potong mempunyai sudut potong (*rake angle*) dan sudut *clearance*, maka pahat dapat digunakan untuk memotong. Taufiq Rochim, (1993).

#### Geometri Pahat

Proses permesinan menggunakan pahat sebagai perkakas potongnya dan geometri pahat tersebut akan merupakan salah satu faktor terpenting yang menentukan keberhasilan proses permesinan. Geometri pahat harus dipilih dengan benar disesuaikan dengan jenis material benda kerja, material pahat, dan kondisi pemotongan sehingga akan menurunkan temperatur pemotongan, serta didapatkan hasil yang mempunyai ketelitian yang tinggi. Berikut ini merupakan sudut utama dari pahat:

Adapun kriteria material pahat yang perlu di perhatikan antara lain :





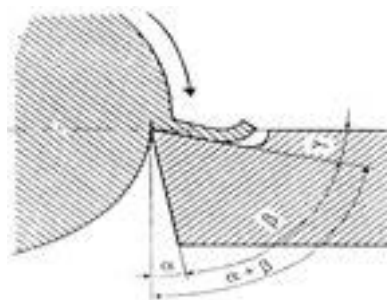
- Kekerasan; yang cukup tinggi melebihi kekerasan benda kerja tidak saja pada temperatur ruang melainkan juga pada temperatur tinggi atau memiliki *hot hardness* yang tinggi pada saat proses pembentukan geram berlangsung.
- Keuletan; yang cukup besar untuk menahan beban kejut yang terjadi sewaktu pemesian dengan interupsi maupun sewaktu memotong benda kerja yang mengandung partikel/bagian yang keras (*hard spot*).
- Ketahanan beban kejut termal; diperlukan bila terjadi perubahan temperatur yang cukup besar secara berkala / periodik.
- Sifat adhesi yang rendah; untuk mengurangi afinitas benda kerja terhadap pahat, mengurangi laju keausan, serta penurunan gaya pemotong.
- Daya larut elemen/komponen material pahat yang rendah; dibutuhkan demi untuk memperkecil laju keausan akibat mekanisme difusi.

Secara berurutan material–material tersebut dapat disusun mulai dari yang paling “lunak” tetapi “ulet” sampai dengan yang paling “keras” tetapi “getas” sebagai berikut:

1. Baja Karbon (*High Carbon Steels ; Carbon Tools Steels; CTS* )
2. HSS (*High Speed Steels ; Tools Steels*)
3. Paduan Cor Non Ferro (*Cast Nonferrous Alloys ; Cast Carbides*)
4. Karbida (*Cemented Carbides ; Hard metals*)
5. Keramik (*Ceramics*)
6. CBN (*Cubic Boron Nitrides*)
7. Intan (*Sinterred Diamonds dan Natural Diamonds*)

### Sudut Pahat Potong

Untuk membubut pahat potong yang baik tergantung dari sudut pahat potong





Gambar 3.17. Geometri Sudut Pahat

- Sudut gamma  $\gamma$  (*rake angle*), adalah sudut bebas total
- Sudut beta  $\beta$  (*cutting edge*), adalah sudut baji
- Sudut  $\alpha$  (*flank angle*), adalah sudut bebas
- Sudut  $\alpha + \beta$ , adalah sudut potong

### Radius pojok pahat ( $r_e$ )

Radius pojok berfungsi untuk memperkuat ujung pertemuan antara mata potong utama dengan mata potong minor, selain itu menentukan kehalusan permukaan hasil pemotongan. Semakin besar penampang geram maka pojok pahat harus dipilih lebih kuat / besar, Taufik Rochim, (1993:91).

$$Ra = \frac{f^2}{32r_e} \times 1000 (\mu m)$$

Keterangan:  $R_a$  = Harga kekasaran  $\mu m$

$f$  = Feeding mm/rev

$r_e$  = Besar radius ujung pahat mm

### Umur Pahat

Dalam proses pemesinan, yang sangat perlu di perhatikan adalah umur pahat. Karena umur pahat berhubungan dengan keausan pada pahat.

Umur pahat berdasarkan rumus *Taylor*,

$$V_c T^n = C_{TVB} f^p a^{-q}$$

Dimana :

$V_c$  = kecepatan potong ; m/min.

$C_{TVB}$  = konstanta keausan.

$f$  = gerak makan ; r/min

$a$  = kedalaman potong ; mm

$p$  = pangkat untuk tebak geram

$q$  = pangkat untuk lebar pemotongan

$N$  tergantung dari jenis pahat



Berikut Penyebab kausan pada pahat secara umum :

- a. Proses Abrasif
- b. Proses Kimia
- c. Proses Adhesi
- d. Proses Difusi
- e. Proses Oksidasi

### **Bentuk Geram**

Geram hasil proses pemotongan dianggapkan merupakan material yang kontinu dengan tebal tertentu. Dalam kenyataan bentuk geram sangat beraneka ragam, tergantung pada material benda kerja, jenis proses pemesinan dan kondisi pemotongan yang digunakan. Secara garis besar dapat dikelompokan dua bentuk geram yaitu:

- geram tak kontinu
- geram kontinu

### **3.1.4. Tugas**

Melakukan pengasahan pahat HSS

Benda Kerja :

- Bahan : HSS  $\frac{1}{2}$ " x  $\frac{1}{2}$ " x 4"
- Gambar : Lihat halaman 6
- Waktu : 4 (empat) jam

Alat - alat :

- Mesin gerinda asah pahat.
- Bevel protector.
- Kacamata bening.
- Dresser (bila diperlukan).

Keselamatan kerja :

- Gunakan kacamata bening sewaktu menggerinda
- Pada saat menggerinda, jangan menekan pahat terlalu kuat
- Pahat secara berkala dicelupkan kedalam air pendingin, jangan sampai pahat berwarna biru/kuning menyala.

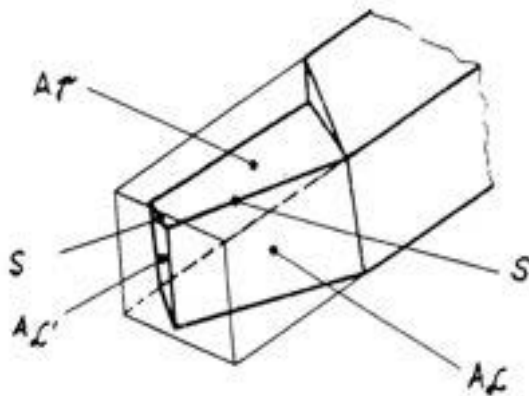


Langkah kerja :

- Asah bidang bebas untuk membentuk sisi potong utama.
- Asah bidang bebas ujung / muka untuk membentuk sisi potong muka.

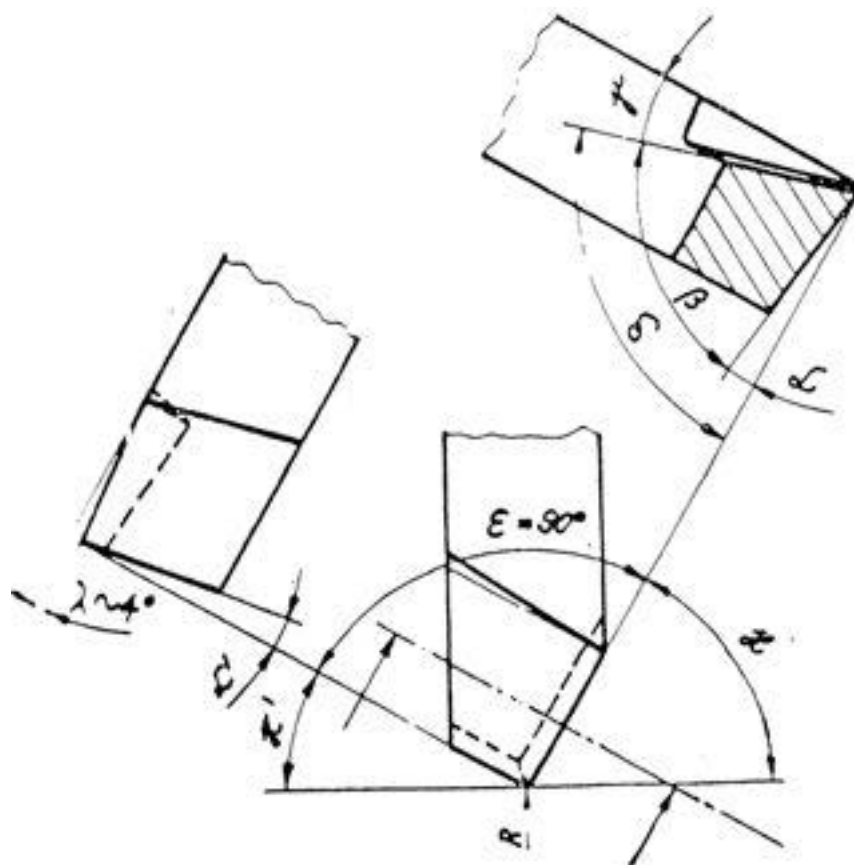
Asah bidang pembuat tatal. **Cara kerja / petunjuk :**

Pemberian notasi, nama-nama bidang, sisi dan sudut pada pahat bubut rata pengasaran.



Keterangan :

- $A\gamma$  = Bidang pembuang tatal
- $A\alpha$  = Bidang bebas
- $A\alpha'$  = Bidang bebas ujung muka
- S = Sisi potong utama
- $S'$  = Sisi potong ujung/muka



Keterangan :



$\delta$  = Sudut bebas

$\delta$  = Sudut potong

$\alpha'$  = Sudut ujung / muka

$\chi$  = Sudut potong sisi utama

$\beta$  = Sudut baji

$\kappa'$  = Sudut sisi potong ujung / muka

$\gamma$  = Sudut pembuang total

R = Radius ujung pahat

Tabel 3. 4 sudut potong untuk pahat HSS dan pahat Cemented Carbide

High - speed Steel			Material	Cemented carbide		
$\alpha^\circ$	$\beta^\circ$	$\gamma^\circ$		$\alpha^\circ$	$\beta^\circ$	$\gamma^\circ$
8	68	14	baja murni s/d 70 kg/mm <sup>2</sup>	5	75	10
8	72	10	besi tuang s/d 50 kg/mm <sup>2</sup>	5	79	6
8	68	14	baja campuran s/d 85 kg/mm <sup>2</sup>	5	75	10
8	72	10	baja campuran s/d 100 kg/mm <sup>2</sup>	5	66	8
8	72	10	besi tuang yang dapat dikeraskan	5	75	10
8	82	0	baja tuang	5	85	0
8	64	18	tembaga	8	64	18
8	82	0	kuningan, kuningan merah, bronze tuang	5	79	6
12	48	30	aluminium murni	12	48	30
12	64	14	aluminium tuang dan plastik tuang	12	60	18
8	76	6	magnesium campuran	5	79	6
12	64	14	novotext, bakelite	12	64	14
12	68	10	karet, kertas	12	68	10
--	--	--	porcelain	5	85	0



### Tanda-tanda kerusakan pahat :

#### 1. Visual

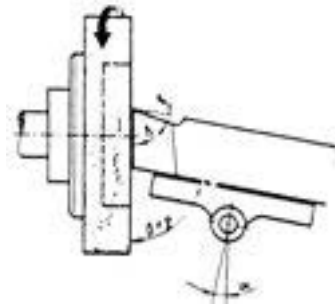
- Pendingin berasap.
- Bidang bekas sayatan pada benda kerja menjadi kasar.
- Tatal mulai berasap.
- Tatal menjadi kasar.
- Tatal berwarna biru.
- Meter beban motor naik / beban bertambah.
- Gerakan secara manual terasa bergetar.

#### 2. Bunyi

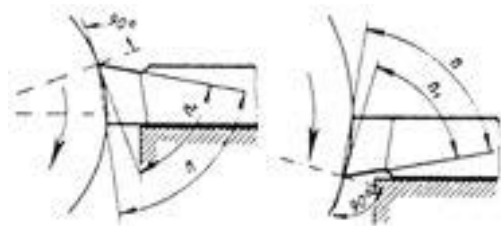
- Suara pemotongan berubah, kadang-kadang bergemuruh atau seperti deru getaran.

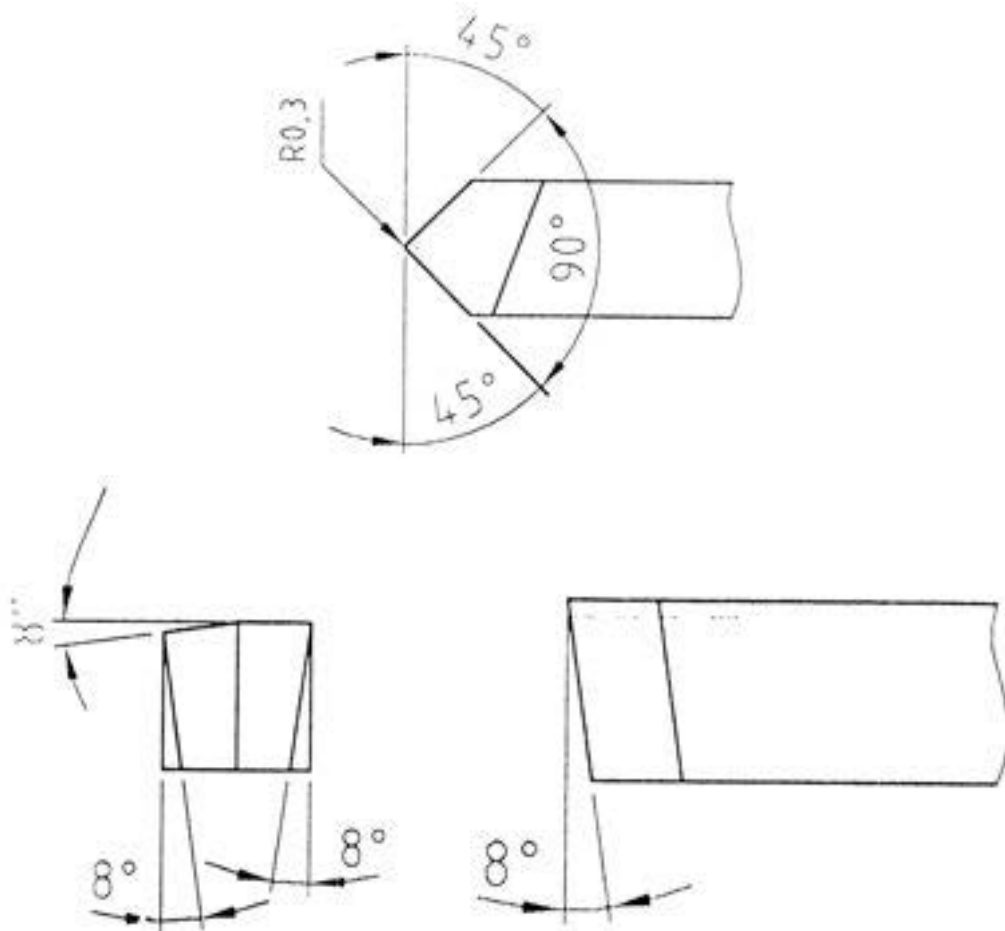
### Posisi pengasahan :

Mesin gerinda asah banyak jenisnya, ada yang dilengkapi dengan tumpuan yang dapat diatur sudah kemiringannya seperti gambar disamping.



Untuk tumpuan tegak lurus dengan batu gerinda dapat kita atur posisi pengasahan seperti gambar disamping.





### MENGASAH PAHAT ULIR SEGITIGA METRIK

Benda kerja :

- Bahan :HSS  $\frac{1}{2}$ " x  $\frac{1}{2}$ " x 4"

Waktu :

- ( empat ) jam.

Alat – alat :

- Mesin gerinda asah pahat.
- Bevel protactor.
- Kacamata bening.
- Dresser (bila diperlukan).



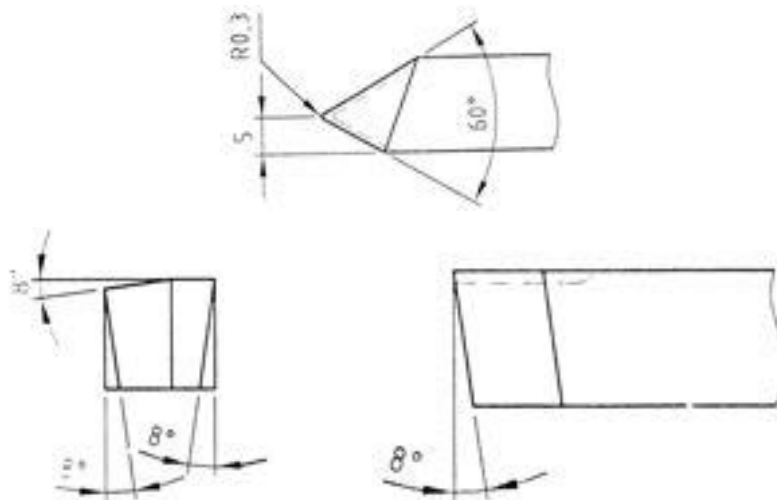


Keselamatan kerja :

- Gunakan kaca mata bening sewaktu menggerinda
- Pada saat menggerinda, jangan menekan pahat terlalu kuat
- Pahat secara berkala dicelupkan kedalam air pendingin, jangan sampai pahat berwarna biru / kuning menyala.

Langkah kerja :

- Asah bidang bebas untuk membentuk sisi potong utama.
- Asah bidang bebas ujung / muka untuk membentuk sisi potong muka.
- Asah bidang pembuang tatal.



### 3.1.5. Tes Formatif

1. Sebutkan 3 material pahat!
2. Sebutkan 3 bentuk pahat!
3. Sebutkan macam-macam keausan pahat!
4. Apakah syarat dari pahat bubut:

### 3.1.6. Lembar Jawaban Tes Formatif

1. HSS, carbida, CBN, Carbon steel
2. Rata kanan, radius, ulir
3. Berikut ini penyebab keausan pahat
  - Proses Abrasif



- Proses Kimia
  - Proses Adhesi
  - Proses Difusi
  - Proses Oksidasi
4. Berikut ini syarat dari pahat
- Kekerasan; yang cukup tinggi melebihi kekerasan benda kerja tidak saja pada temperatur ruang melainkan juga pada temperatur tinggi atau memiliki *hot hardness* yang tinggi pada saat proses pembentukan geram berlangsung.
  - Keuletan; yang cukup besar untuk menahan beban kejut yang terjadi sewaktu pemesinan dengan interupsi maupun sewaktu memotong benda kerja yang mengandung partikel/bagian yang keras (*hard spot*).
  - Ketahanan beban kejut termal; diperlukan bila terjadi perubahan temperatur yang cukup besar secara berkala / periodik.
  - Sifat adhesi yang rendah; untuk mengurangi afinitas benda kerja terhadap pahat, mengurangi laju keausan, serta penurunan gaya pemotong.
  - Daya larut elemen/komponen material pahat yang rendah; dibutuhkan demi untuk memperkecil laju keausan akibat mekanisme difusi.



### 3.1.7. Lembar Kerja siswa

Amati macam-macam pahat bubut yang ada di bengkel kemudian foto dan identifikasi komponen dan nama bagian dari mesin bubut tersebut!

NO	FOTO PAHAT	NAMA PAHAT	FUNGSI PAHAT	KETERANGAN

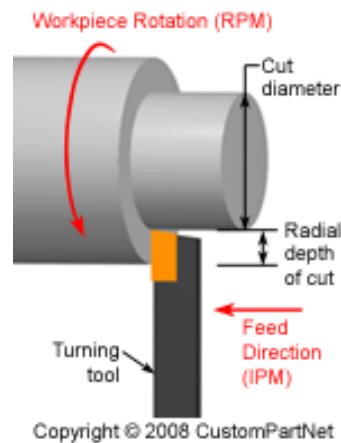


## BAB 4

# PARAMETER PROSES BUBUT

### 4.1. Kegiatan Pembelajaran : kecepatan, putaran, *feeding* dan *depth of cut*

Amati gambar berikut ini kemudian diskusikan!



<http://www.custompartnet.com/images/calculator/speed-feed-turning-small.png>

Gambar 4.1 Ilustasi prinsip kerja mesin bubut

#### 4.1.1. Tujuan Pembelajaran

Setelah mempelajari materi ini diharapkan siswa dapat

- Memahami tentang kecepatan potong
- Memahami tentang putaran mesin bubut
- Memahami tentang feeding
- Memahami tentang depth of cut

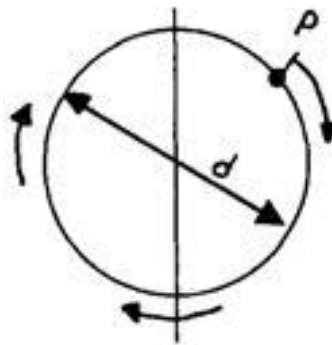


#### 4.1.2. Uraian Materi

Agar bekerja secara ekonomis, perlu ditentukan kecepatan potong yang menguntungkan. Pemilihan kecepatan potong selain tergantung dari mesinnya juga tergantung dari:

- Bahan yang dikerjamesinkan (lunak, keras)
- Bahan perkakas (baja perkakas, logam keras)
- Urutan kerja (kasar, halus)
- Pendinginan

Kecepatan potong adalah jarak yang ditempuh oleh titik P, pada benda kerja dengan garis tengah  $d$  dalam waktu satu menit diukur dalam meter.



Gambar 4.2. Ilustrasi kecepatan potong

Untuk itu perlu dipahami lima elemen dasar proses permesinan, yaitu :

1. Kecepatan potong (*cutting speed*) :  $V_c$  (m/min)
2. Kecepatan makan (*feeding speed*) :  $V_f$  (mm/min)
3. Kedalaman potong (*depth of cut*) :  $a$  (mm)
4. Waktu pemotongan (*cutting time*) :  $t_c$  (min), dan
5. Kecepatan penghasilan geram (*rate of metal removal*) :  $Z$  (cm<sup>3</sup>/min)

Elemen proses pemesinan tersebut ( $V_c$ ,  $V_f$ ,  $a$ ,  $t_c$  dan  $Z$ ) dihitung berdasarkan dimensi benda kerja dan pahat serta besaran dari mesin perkakas. Besaran mesin perkakas diatur ada bermacam-macam tergantung pada jenis mesin perkakas. Oleh sebab itu, rumus yang dipakai untuk menghitung setiap elemen proses pemesinan dapat berlainan.



### 1. Proses Bubut (*turning*)

Mesin bubut dapat digunakan untuk memproduksi material berbentuk konis maupun silindrik. Jenis mesin bubut yang paling umum adalah mesin bubut (*lathe*) yang melepas bahan dengan memutar benda kerja terhadap pemotong mata tunggal.

Pada proses bubut benda kerja dipegang oleh pencekam yang dipasang di ujung poros utama spindel. Dengan mengatur lengan pengatur yang terdapat pada kepala diam, putaran poros utama ( $n$ ) dapat dipilih sesuai dengan spesifikasi pahat yang dipilih. Harga putaran poros utama umumnya dibuat bertingkat dengan aturan yang telah distandarkan, misalnya : 83, 155, 275, 550, 1020 dan 1800 rpm. Pada mesin bubut gerak potong dilakukan oleh benda kerja yang melakukan gerak rotasi sedangkan gerak makan dilakukan oleh pahat yang melakukan gerak translasi. Pahat dipasangkan pada kedudukan pahat dan kedalaman potong ( $a$ ) diatur dengan menggeserkan peluncur silang melalui roda pemutar (skala pada pemutar menunjukkan selisih harga diameter) dengan demikian kedalaman gerak translasi dan gerak makannya diatur dengan lengan pengatur pada rumah roda gigi. Gerak makan ( $f$ ) yang tersedia pada mesin bubut dibuat bertingkat dengan aturan yang telah distandarkan.

- Elemen Dasar Proses Bubut

Elemen dasar pada mesin bubut terbagi atas :

1. Kecepatan potong (*Cutting speed*)

$$V_c = \frac{\pi \cdot d \cdot n}{1000} \quad ; \text{ m/min}$$

Dimana,  $d$  = diameter rata-rata, yaitu

$$d = (d_o + d_m) / 2 \quad ; \text{ mm}$$

2. Kecepatan makan (*feeding speed*)

$$V_f = f \cdot n \quad ; \text{ mm/min.}$$

3. Waktu pemotongan (*depth of cut*)

$$t_c = l_t / V_f \quad ; \text{ min.}$$

4. Kedalaman potong (*cutting time*)

$$a = (d_m - d_o) / 2 \quad ; \text{ mm}$$



#### 5. Kecepatan penghasilan geram (*rate of metal removal*)

$$Z = A \cdot V \rightarrow A = f \cdot a \quad ; \text{ mm}^2$$

$$Z = f \cdot a \cdot V_c \quad ; \text{ cm}^3/\text{min}$$

Sudut potong utama ( $K_r$ , *Principal cutting edge angle*) merupakan sudut antara mata potong mayor (proyeksinya pada bidang referensi) dengan kecepatan makan  $V_f$ . Besarnya sudut tersebut ditentukan oleh geometri pahat dan cara pemasangan pahat pada mesin perkakas (orientasi pemasangannya). Untuk harga  $a$  dan  $f$  yang tetap maka sudut ini menentukan besarnya lebar pemotongan ( $b$ , *width of cut*) dan tebal geram sebelum terpotong ( $h$ , *undeformed chip thickness*) sebagai berikut :

a. Lebar pemotongan :  $b = a / \sin K_r$  ; mm

b. Tebal geram sebelum terpotong :  $h = f \sin K_r$  ; mm

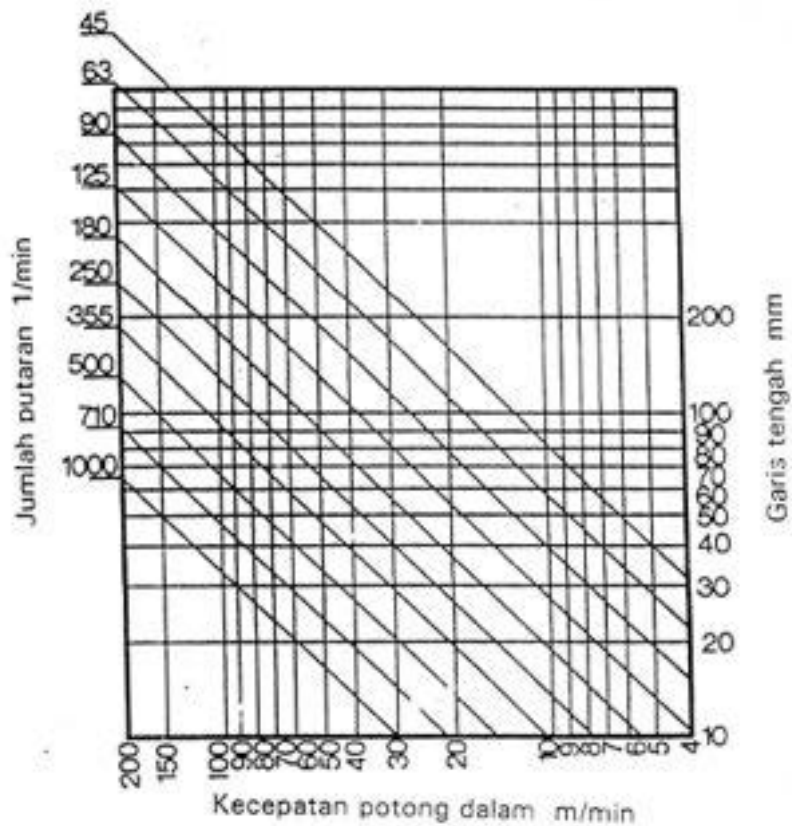
Dengan demikian, penampang geram sebelum terpotong dapat dituliskan sebagai berikut :

$$A = f \cdot a = b \cdot h \quad ; \text{ mm}^2$$

Tebal geram sebelum terpotong ( $h$ ) belum tentu sama dengan tebal geram setelah terpotong ( $h_c$ , *chip thickness*) dan hal ini antara lain dipengaruhi oleh sudut geram ( $\gamma_0$ ), kecepatan potong dan material benda kerja.

Untuk memudahkan dalam menentukan putaran kita bisa menggunakan diagram berikut sebagai pendekatan empirik





Gambar 4.3 Diagram kecepatan potong

Untuk menentukan besarnya  $V_c$  maka dapat mengacu dari tabel berikut ini

Bahan	Nama	N/mm <sup>2</sup>	m/min
St 37	Mildsteel	370-450	30-42
St 50-St 60	Baja keras	500-600	25-35
St 70	Baja perkakas	700-850	18-25
9 S Mn Pb 28 k	Baja otomatis	470-720	35-45
Ck 15	Carbon Steel	500-700	25-35
14 Ni Cr 14 (ECN 35)	VEL, KNC	900-1200	15-22
Ck 45	Baja dikeraskan	600-900	22-30
34 Cr Ni Mo 6 (VCN 45)	VCN	800-1300	18-25



X 12 Cr Mo So 17 ( Antinit)	Stainless	700-850	20-30
C 110 W 1		550-650	15-20
100 Mn Cr W 4	Amutit S.	650-750	12-16
X 205 Cr W Mo V 12 1	Hochleg. Werkzeugstahl	700-850	10-14
GG 20	Besituang	200	18-25
GG 30	Besituang	300	15-20
GS 45	Bajatuang	450	15-22
GTS 45		350	18-25
GTW 45		450	18-25
Cu Zn 40 Pb 3	Kuningan	370-600	50-70
G-Cu Sn 12	Perunggu	----	20-40
Cu ETP	Tembaga	----	30-60
Al 99,99	Aluminium Dural	70-180	250-350
Al Mg Si 1	Antichorodal	100-420	150-200
G Al Si 12	Aluminium tuang	170-250	40-100
Mg Mn 2	Magnesia tuang	200	300-450
Kunststoff	Plastic		100-400
Hartpapier	Kertas keras/Hardboard		30-80

Contoh :

$$1) v = 25 \text{ m/min}$$

$$d = 100 \text{ mm}$$

$$n = ?$$

$$n = \frac{1000 \cdot v}{d \cdot \pi} = \frac{1000 \cdot 25}{100 \cdot 3,14} =$$

$$\frac{25000}{314} = \underline{79,61/\text{min}}$$

$$2) v = 80 \text{ m/min}$$

$$n = 600 \text{ rpm}$$

$$d = ?$$



$$d = \frac{1000.v}{n.\pi} = \frac{1000.80}{600.3,14} = \frac{80000}{1884} = \underline{\underline{42,46mm}}$$

### 4.1.3.Rangkuman

Pemilihan kecepatan potong selain tergantung dari mesinnya juga tergantung dari:

- Bahan yang dikerjamesinkan (lunak, keras)
- Bahan perkakas (baja perkakas, logam keras)
- Urutan kerja (kasar, halus)
- Pendinginan

Kecepatan potong adalah jarak yang ditempuh oleh titik P, pada benda kerja dengan garis tengah d dalam waktu satu menit diukur dalam meter.

Untuk itu perlu dipahami lima elemen dasar proses permesinan, yaitu :

1. Kecepatan potong (*cutting speed*) :  $V_c$  (m/min)
2. Kecepatan makan (*feeding speed*) :  $V_f$  (mm/min)
3. Kedalaman potong (*depth of cut*) : a (mm)
4. Waktu pemotongan (*cutting time*) :  $t_c$  (min), dan
5. Kecepatan penghasilan geram (*rate of metal removal*) : Z (cm<sup>3</sup>/min)

Elemen Dasar Proses Bubut

Elemen dasar pada mesin bubut terbagi atas :

- a. Kecepatan potong (*Cutting speed*)

$$V_c = \frac{\pi.d.n}{1000} \quad ; \text{ m/min}$$

Dimana, d = diameter rata-rata, yaitu

$$d = (d_o + d_m)/2 \quad ; \text{ mm}$$

- b. Kecepatan makan (*feeding speed*)

$$V_f = f.n \quad ; \text{ mm/min.}$$



c. Waktu pemotongan (*depth of cut*)

$$t_c = l_t / V_f \quad ; \text{ min.}$$

d. Kedalaman potong (*cutting time*)

$$a = (d_m - d_o) / 2 \quad ; \text{ mm}$$

e. Kecepatan penghasilan geram (*rate of metal removal*)

$$Z = A \cdot V \quad \rightarrow \quad A = f \cdot a \quad ; \text{ mm}^2$$

$$Z = f \cdot a \cdot V_c \quad ; \text{ cm}^3/\text{min}$$

#### 4.1.4. Tugas

Buatlah Makalah terkait dengan parameter proses kerja bubut!

#### 4.1.5. Tes Formatif

1. Sebutkan 4 hal yang mempengaruhi pemilihan kecepatan potong!
2. Berapakah kecepatan potong yang dipakai untuk mengerjakan VCN?
3. Berapakah putaran yang digunakan untuk membubut poros dengan diameter 30 mm dengan kecepatan potong 18 m/menit

#### 4.1.6. Lembar Jawaban Tes Formatif

1. Hal-hal yang mempengaruhi kecepatan potong adalah sebagai berikut
  - Bahan yang dikerjamesinkan (lunak, keras)
  - Bahan perkakas (baja perkakas, logam keras)
  - Urutan kerja (kasar, halus)
  - Pendinginan
2. 18-25 m/menit
  - 1)  $v = 18 \text{ m/min}$   
 $d = 30 \text{ mm}$   
 $n = ?$



$$n = \frac{1000.v}{d.\pi} = \frac{1000.18}{30.3,14} =$$

$$\frac{18000}{94,2} = \underline{191,08Rpm}$$

#### 4.1.7. Lembar Kerja siswa

Lakukan penyetingan putaran dan feeding pada mesin bubut dengan ketentuan sebagai berikut

NO	Vc (m/menit)	n (Rpm)	d (mm)	f (mm/put)	Keterangan
1	25	.....	30	0,1	.....
2	25	.....	20	0,1	.....
3	25	.....	10	0,1	.....
4	25	.....	30	0,2	.....
5	25	.....	20	0,3	.....
6	25	.....	10	0,4	.....



## 4.2. Kegiatan Pembelajaran : Cairan Pendingin

Amati gambar berikut kemudian indentifikasi terkait dengan cairan pendingin (jenis, bahan dan sistem)



<http://www.barnesintl.com/image/73375578.gif>

Gambar 4.5. Sistem cairan pendingin

### 4.2.1. Tujuan Pembelajaran

Setelah mempelajari materi ini diharapkan siswa dapat memahami tentang cairan pendingin pada mesin bubut.

### 4.2.2. Uraian Materi

#### Jenis-Jenis *Coolant*

Secara umum *coolant* yang biasa dipakai dapat dikategorikan dalam dua jenis *coolant*, yaitu :

1. *Air Blow*

Merupakan *Coolant* berupa tiupan udara yang dialirkan dari selang khusus. *Coolant* jenis ini digunakan untuk material yang cepat menangkap dan melepaskan panas.

2. *Water Blow*



Merupakan *coolant* yang berbentuk cair. *Coolant* ini biasanya digunakan pada material yang laju perpindahan panasnya lambat.

*Coolant* yang termasuk ke dalam jenis *Water Blow* ada dua macam yaitu :

**1. Berdasarkan komposisi , *coolant* jenis ini terdiri atas:**

a. Cairan sintetik (*synthetic fluids, chemical fluids*)

Cairan yang jernih atau diwarnai merupakan larutan murni (*true solutions*) atau larutan permukaan aktif (*surface active*). Pada larutan murni unsur yang dilarutkan tersebar antara molekul dan tegangan permukaan (*surface tension*) hampir tidak berubah. Larutan murni tidak bersifat melumasi tetapi hanya dipakai untuk sifat penyerapan panas yang tinggi dan melindungi dari korosi. Dengan menambah unsur lain yang mampu membentuk kumpulan molekul akan mengurangi tegangan permukaan menjadi cairan permukaan aktif sehingga mudah membasahi dan daya lumasnya naik.

b. Cairan emulsi (*emulsions, water miscible fluids, water soluble oil, emulsifiable cutting fluids*).

Yaitu air yang mengandung partikel minyak (5–20  $\mu\text{m}$ ) unsur pengemulsi ditambahkan dalam minyak yang kemudian dilarutkan dalam air. Bila ditambahkan unsur lain seperti EP (*Extreme Pressure Additives*) daya lumasnya akan meningkat.

c. Cairan semi sintetik (*semi synthetic fluids*)

Merupakan perpaduan antara jenis sintetik dan emulsi. Kandungan minyaknya lebih sedikit daripada cairan emulsi. Sedangkan kandungan pengemulsinya (molekul penurun tegangan permukaan). Partikel lebih banyak daripada cairan sintetik. Partikel minyaknya lebih kecil dan tersebar. Dapat berupa jenis dengan minyak yang sangat jenuh (*super-fatted*) atau jenis EP, (*Exterme Pressure*).

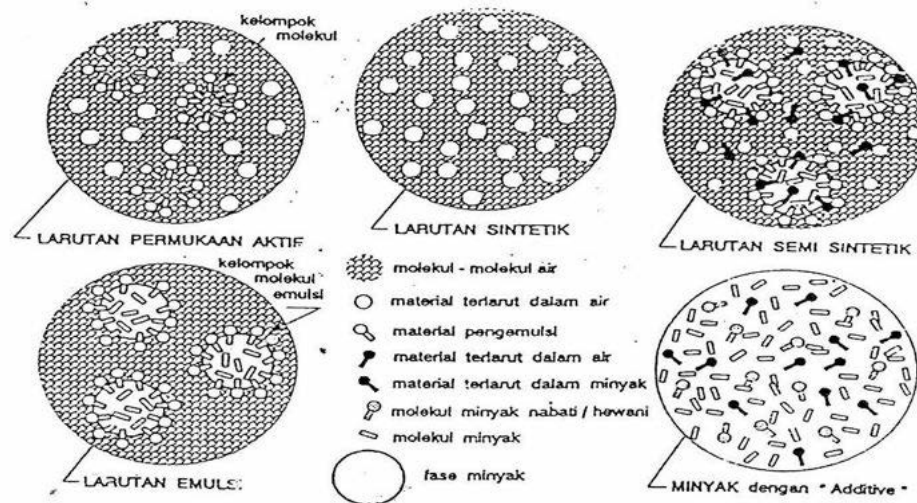
d. Minyak (*cutting oils*)

Merupakan kombinasi dari minyak bumi (*naphthenic, paraffinic*), minyak binatang, minyak ikan atau minyak nabati. Viskositasnya bermacam-macam dari yang encer sampai dengan yang kental tergantung pemakaiannya.





Pencampuran antara minyak bumi dengan minyak hewani atau nabati menaikkan daya pembasahan (*wetting action*) sehingga memperbaiki daya lumas. Penambahan unsur lain seperti sulfur, klor, atau fosfor (*EP additives*) menaikkan daya lumas pada temperatur dan tekanan tinggi.



Gambar 4.6. Ilustrasi Beberapa Jenis Cairan Pendingin

## 2. Berdasarkan kandungan, terdiri atas :

### a. *Water Base*

Dimana perbandingan kandungan antara air dengan zat tersebut adalah sekitar 1 : 10

### b. *Gil Bax*

### c. Campuran

## Pemakaian *Coolant*

Adapun cara pemberian cairan pendingin (*coolant*) antara lain :

### 1. Manual

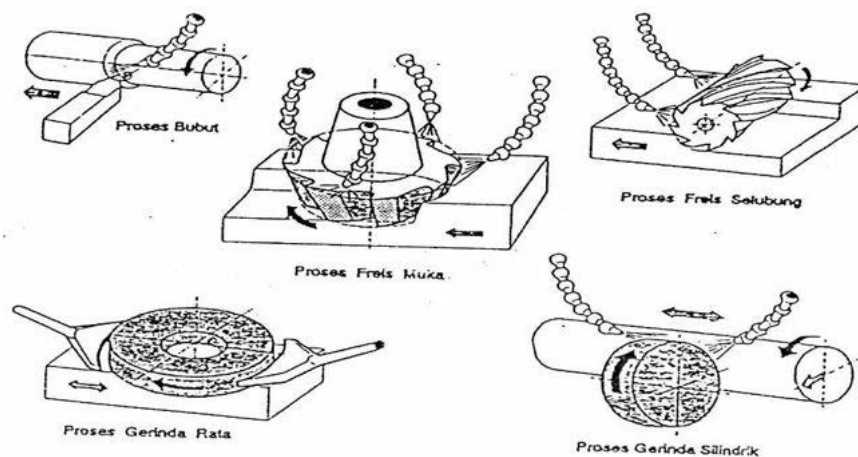
Bila mesin perkakas tak dilengkapi dengan sistem cairan pendingin, misalnya mesin gurdi atau frais jenis "bangku" (*bench drilling/milling machine*) maka cairan pendingin hanya dipakai secara terbatas. Pada umumnya operator memakai kuas untuk memerciki pahat gurdi, tap, atau frais dengan minyak pendingin. Penggunaan alat sederhana penetes oli yang berupa botol dengan selang berdiameter kecil akan lebih baik karena



menjamin keteraturan penetasan minyak. Penggunaan pelumas padat (gemuk / *vaselin*, atau *Molybdenum–disulfide*) yang dioleskan pada lubang – lubang yang akan di tap akan menaikkan umur pahat pengulir (*tapping tool*).

## 2. Dikururkan / dibanjirkan (*flooding*)

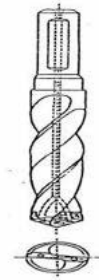
Sistem pendingin yang terdiri atas pompa, saluran, *nozel* dan tangki, dimiliki oleh hampir semua mesin perkakas. Satu atau beberapa *nozel* dengan selang fleksibel diatur sehingga cairan pendingin disemprotkan pada bidang aktif pemotongan. Keseragaman pendinginan harus diusahakan dan bila perlu dapat dibuat *nozel* khusus.



Gambar 4.7. Pemakaian Cairan Pendingin Dengan Menggunakan *Nozel*.

## 3. Ditekan lewat saluran pada pahat

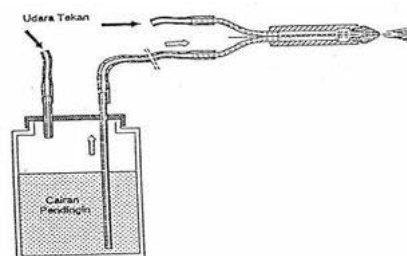
Cairan pendingin dialirkan dengan tekanan tinggi melewati saluran pada pahat. Untuk penggurdian lubang yang dalam (*deep Hole drilling; gun – drilling*) atau pengefraisan dengan posisi yang sulit dicapai dengan penyemprotan biasa. Spindel mesin perkakas dirancang khusus karena harus menyalurkan cairan pendingin ke lubang pada pahat, lihat gambar 2.28



Gambar 4.8 Pahat Gurdi (Jenis End Mill )

#### 4. Dikabutkan (*mist*)

Cairan pendingin disemprotkan berupa kabut. Partikel cairan sintetik, semi – sintetik atau emulsi disemprotkan melalui aspirator yang bekerja dengan prinsip seperti semprotan nyamuk. Cairan dalam tabung akan naik melalui pipa berdiameter kecil karena daya vakum akibat aliran udara diujung atas pipa dan menjadi kabut yang menyemprot keluar. Jenis pengabut lain (*pressure feed ; lihat gambar*) menggunakan dua selang yang bersatu di *nozel* sehingga lebih mudah diarahkan semprotannya. Selang yang pertama membawa udara tekan dan yang kedua membawa cairan dari tabung yang diberi tekanan. Pengabut ini berukuran kecil dan mudah dibuat dan dipasangkan pada *bench drilling/ milling machines* menggantikan cara manual. Pemakaian cairan dengan cara dikabutkan dimaksudkan untuk memanfaatkan daya pendinginan karena penguapan. Pendingin jenis minyak jarang dikabutkan (karena masalah asap) kecuali dalam penggerindaan pahat karbida misalnya pada pembuatan alur pematah geram (*chip breaker*) dengan batu gerinda intan. Karena kabut tidak dapat masuk ke dalam lubang yang relatif dalam, maka teknik pegabutan ini jarang dipakai dalam proses gurdi (*drilling*).

Gambar 4.9. *Pressure Feed Aspirator*, Alat Pengabut Cairan Pendingin

#### Pemeliharaan Cairan Pendingin



Cairan pendingin perlu dipelihara dengan benar sebab bila tidak bisa menjadikan sumber kerusakan (korosi) tangki cairan pendingin ataupun komponen mesin perkakas. Biaya untuk memelihara cairan pendingin jauh lebih murah daripada membiarkan mesin rusak karena cairan pendingin yang terdegradasi.

Beberapa hal yang perlu diperhatikan dalam pemeliharaan cairan pendingin ini adalah sebagai berikut :

1. Air yang digunakan untuk membuat emulsi atau cairan pendingin perlu diperiksa kesadahlannya. Jika air ini terlalu banyak mineralnya bila mungkin harus dicari penggantinya. Untuk menurunkan kesadahan (dengan mendestilasikan, "melunakkan" dengan *Zeolit* atau *Deonizer*) jelas memerlukan ongkos, sementara cairan pendingin yang dibuat atau yang selalu ditambahi air kesadahan tinggi akan memerlukan penggantian yang lebih sering dan ini akan menaikkan ongkos juga.
2. Bakteri sulit diberantas tetapi dapat dicegah kecepatan berkembang biaknya dengan cara – cara yang cocok. Jika sudah ada tanda – tanda mulainya degradasi maka cairan pendingin harus diganti dengan segera. Seluruh sistem cairan pendingin perlu dibersihkan (dibilas beberapa kali), diberi zat anti bakteri, selanjutnya barulah cairan pendingin "segar" dimasukkan. Dengan cara ini "umur" cairan pendingin dapat diperlama (4 s.d. 6 bulan)

### 4.2.3. Rangkuman

#### Jenis-Jenis *Coolant*

Secara umum *coolant* yang biasa dipakai dapat dikategorikan dalam dua jenis *coolant*, yaitu :

- *Air Blow*
- *Water Blow*

Berdasarkan komposisi , *coolant* jenis ini terdiri atas:

- Cairan sintetik (*synthetic fluids, chemical fluids*)
- Cairan emulsi (*emulsions, water miscible fluids, water soluble oil,*
- Cairan semi sintetik (*semi synthetic fluids*)



- Minyak (*cutting oils*)

Berdasarkan kandungan, terdiri atas :

- *Water Base*
- *Gil Bax*
- Campuran

Adapun cara pemberian cairan pendingin (*coolant*) antara lain :

- Manual
- Dikururkan / dibanjirkan (*flooding*)
- Ditekan lewat saluran pada pahat
- Dikabutkan (*mist*)

#### **Pemeliharaan Cairan Pendingin**

Cairan pendingin perlu dipelihara dengan benar sebab bila tidak bisa menjadikan sumber kerusakan (korosi) tangki cairan pendingin ataupun komponen mesin perkakas. Biaya untuk memelihara cairan pendingin jauh lebih murah daripada membiarkan mesin rusak karena cairan pendingin yang terdegradasi.

#### **4.2.4. Tugas**

Buatlah paper terkait dengan cairan pendingin yang digunakan dalam proses pemesinan!

#### **4.2.5. Tes Formatif**

1. Sebutkan cairan pendingin berdasarkan kategori!
2. Sebutkan cairan pendingin berdasarkan komposisi!
3. Sebutkan cara pemberian cairan pendingin!

#### **4.2.6. Lembar Jawaban Tes Formatif**

1. Dikategorikan dalam dua jenis *coolant*, yaitu :
  - *Air Blow*



- *Water Blow*

2. Berdasarkan komposisi, *coolant* jenis ini terdiri atas:

- Cairan sintetik (*synthetic fluids, chemical fluids*)
- Cairan emulsi (*emulsions, water miscible fluids, water soluble oil,*
- Cairan semi sintetik (*semi synthetic fluids*)

3. Minyak (*cutting oils*)

4. Cara Pemberian Cairan Pendingin (Coolant) antara lain :

- Manual
- Dikururkan / dibanjirkan (*flooding*)
- Ditekan lewat saluran pada pahat
- Dikabutkan (*mist*)

#### 4.2.7.Lembar Kerja siswa

Lakukan pengamatan di benkel pemesinan terkait dengan sistem, jenis dan keadaan cairan pendingin!

NO	MESIN	JENIS CAIRAN PENDINGIN	SISTEM PENDINGINAN	KEADAAN CAIRAN PENDINGIN

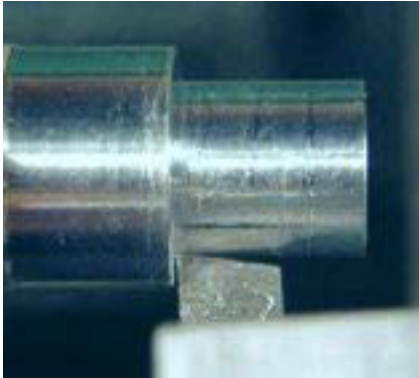



# BAB 5

## JENIS PEKERJAAN BUBUT (*TURNING*)

### 5.1. Kegiatan Pembelajaran : Proses bubut dasar

Amati gambar berikut ini kemudian diskusikan

NO	GAMBAR	KETERANGAN
1	 <p data-bbox="405 1361 1086 1435"><a href="http://www.mini-lathe.com/Mini_lathe/Operation/Turning/Shoulder3.jpg">http://www.mini-lathe.com/Mini_lathe/Operation/Turning/Shoulder3.jpg</a></p>	
2	 <p data-bbox="391 1783 1102 1888"><a href="http://www.sandvik.coromant.com/SiteCollectionImages/Technical%20guide/Pablo/A%20General%20turning/053269.jpg">http://www.sandvik.coromant.com/SiteCollectionImages/Technical%20guide/Pablo/A%20General%20turning/053269.jpg</a></p>	





NO	GAMBAR	KETERANGAN
3	 <p data-bbox="392 770 1098 837"><a href="http://farm2.static.flickr.com/1380/5161854085_7e8aba418d.jpg">http://farm2.static.flickr.com/1380/5161854085_7e8aba418d.jpg</a></p>	
4	 <p data-bbox="440 1202 1050 1236"><a href="http://www.nakka-rocketry.net/nozzle/reamer.jpg">http://www.nakka-rocketry.net/nozzle/reamer.jpg</a></p>	

### 5.1.1. Tujuan Pembelajaran

Setelah mempelajari materi ini siswa dapat:

- Memahami proses facing pada mesin bubut
- Memahami proses bubut bertingkat
- Memahami pengeboran dengan mesin bubut
- Memahami penggunaan reamer di mesin bubut

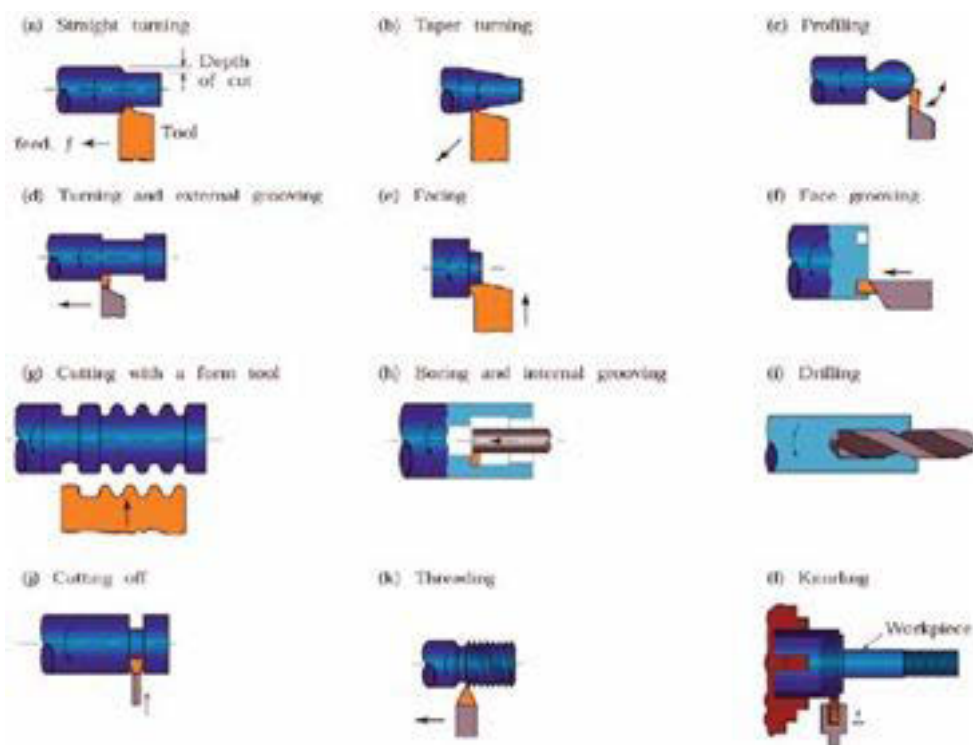


### 5.1.2. Uraian Materi

- Jenis Operasi Bubut

Berdasarkan posisi benda kerja yang ingin dibuat pada mesin bubut, ada beberapa proses bubut yaitu :

1. Pembubutan silindris (*turning*)
2. Pengerjaan tepi / bubut muka (*facing*)
3. Bubut Alur (*grooving*)
4. Bubut Ulir (*threading*)
5. Pematongan (*Cut-off*)
6. Meluaskan lubang (*boring*)
7. Bubut bentuk (*Forming*)
8. Bubut inti (*trepinning*)
9. Bubut konis



[http://www.sensorprod.com/news/white-papers/2008-05\\_afe/Various-turning-processes01.jpg](http://www.sensorprod.com/news/white-papers/2008-05_afe/Various-turning-processes01.jpg)

Gambar 5.1. Proses Pada Mesin Bubut



**Langkah Kerja :**

1. Siapkan peralatan yang akan digunakan.
2. Periksa bahan dari kecukupan ukurannya.
3. Tentukan banyaknya putaran pada poros utama mesin bubut.
4. Pasang benda kerja pada cekam mesin.
5. Buat lubang senter pada bahan benda kerja.
6. Pasang bahan benda kerja pada cekam dan senter.
7. Pasang pahat potong pada eretan atas.
8. Atur kedudukan pahat potong sehingga ujung pahat terletak pada sumbu bahan benda kerja.
9. Singgungkan ujung pahat pada bahan benda kerja dan tandai pada gerakan maju pahat.
10. Majukan pahat sesuai dengan pemakanan pertama di sebelah kanan benda kerja pada tempat yang bebas.
11. Mulailah pembubutan awal dengan menggerakkan eretan ke arah kiri.
12. Hentikan mesin sejenak dan ukur diameter benda kerja yang telah dibuat.
13. Bubutlah kembali dengan pembubutan berikutnya.
14. Bubutlah untuk membentuk poros bertingkat.
15. Bubutlah dengan pemakanan kecil untuk mengakhiri proses pembubutan guna mendapatkan bentuk poros bertingkat dan ukuran yang diminta.
16. Hentikan mesin sejenak dan periksa ukuran benda kerja pada ukuran nominal. Jika ukuran masih besar, bubut halus kembali dengan berhati-hati.
17. Buat champer pada ujung-ujung benda kerja.
18. Matikan mesin dan lepas benda kerja dari cekam.
19. Lepaskan pahat potong bubut dari eretan atas.
20. Bersihkan mesin dari beram atau sisa potongan benda kerja.

**Tindakan Keamanan :**

1. Periksa kestabilan pencekaman benda kerja pada cekam mesin. Jika goyang atur kembali agar putaran benda kerja stabil.
2. Perhitungkan lintasan jatuhnya beram atau sisa potongan sehingga anda aman dari sisa potongan yang terlepas.
3. Perhatikan poros utama mesin bubut yang berputar sehingga anda mengambil jarak yang aman.



4. Perhatikan penempatan pahat bubut pada eretan atas terutama kestabilan dan kuatnya penjepitan agar pada waktu proses pemotongan pahat bubut tidak terlepas dari eretan atas.
5. Perhatikan kekasaran dan suhu benda kerja jika ingin dipegang dengan tangan.
6. Selalu waspadalah selama mesin masih berjalan terhadap segala sesuatu yang mungkin terjadi.

### Mengebor

Sebelum dilakukan pengeboran benda kerja dibor senter terlebih dahulu. Seperti terlihat pada gambar di bawah. Pada saat pengeboran besarnya putaran mengikuti besar kecilnya diameter mata bor yang digunakan dan harus diberi pendinginan untuk menjaga mata bor tetap awet dan hasil pengeboran bisa maksimal.



[http://2.bp.blogspot.com/-](http://2.bp.blogspot.com/-cDci1kVrYwc/ToVwnZbva_I/AAAAAAAAAB8/PksJkVGqx4/s320/CHUCK+BOR.jpg)

[cDci1kVrYwc/ToVwnZbva\\_I/AAAAAAAAAB8/PksJkVGqx4/s320/CHUCK+BOR.jpg](http://2.bp.blogspot.com/-cDci1kVrYwc/ToVwnZbva_I/AAAAAAAAAB8/PksJkVGqx4/s320/CHUCK+BOR.jpg)

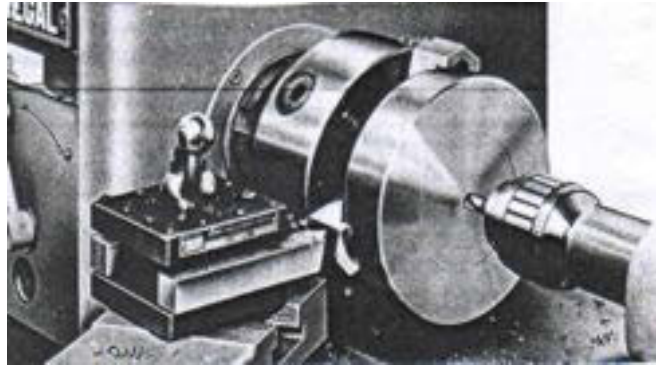
gambar 5.2. Proses mengebor

Membor adalah membuat lubang dengan mata bor. Mata bor dengan gagang silindris sampai dengan diameter 13 mm dapat dicekam dengan cekam bor (=drill chuck). Sedangkan mata bor dengan gagang atau ditambah dengan sarung tirus dapat dimasukkan langsung ke dalam lubang bumbung (=barrel) kepala lepas.

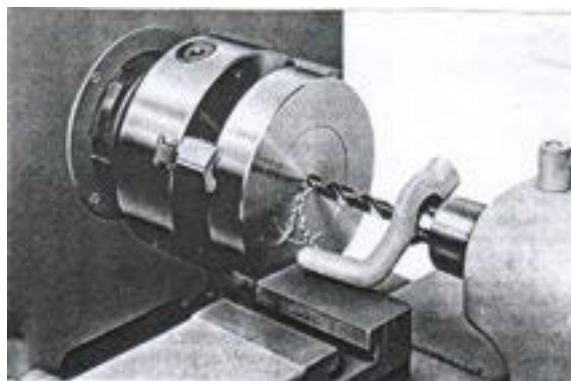
Mata bor berdiameter besar yang bergagang tirus dalam pemakaiannya sering melincirkan (=slip) terhadap bumbung kepala lepas sehingga ikut putaran benda kerja. Hal ini disebabkan besarnya momen puntir yang dialami mata bor tersebut. Untuk mengatasi hal tersebut, gunakan klem atau pembawa (=lathe



dog) untuk mengikat mata bor sedikit di depan bumbung kepala lepas dan ujung. Klem / pembawa disandarkan pada cretan melintang.



Gambar 5.3. Mata bor yang dipasang pada cekam bor



Gambar 5.4. Mata bor berdiameter besar disangga pembawa/klem

Cara membor di mesin bubut :

- Setel kedudukan kepala lepas benar-benar senter (satu sumbu dengan sumbu utama) dengan menyetel kedudukan kepala lepas ( lihat garis-garis dibelakangnya) pada posisi 0 – 0.
- Cekam benda kerja dengan baik.
- Setel putaran sumbu utama (=spindle)  
Untuk mata bor berdiameter kecil atau bersenter bila hasil perhitungan n melebihi putaran maksimum pada mesin tersebut pilihlah putaran tertinggi pada mesin itu.
- Pasang mata bor pada kepala lepas.
- Lakukan pemboran. Benda kerja diputar dan mata bor ditekan ke benda kerja dengan memutar roda tangan pada kepala lepas.



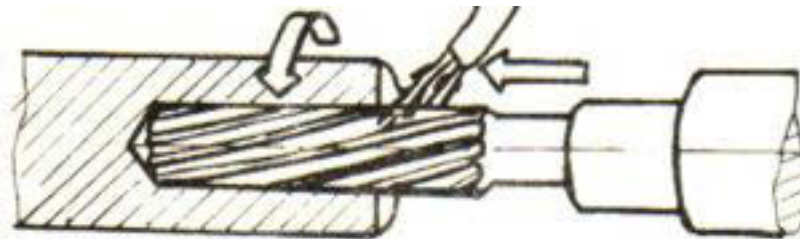
Bila pemboran langsung dengan mata bor berdiameter besar terasa berat penyayatannya, lakukan pemboran pendahuluan dengan mata bor berdiameter lebih kecil. Lakukan juga pendingin bila diperlukan.

### **Merimer (*reaming*)**

Rimer digunakan untuk mendapatkan ketepatan diameter lubang dan juga kualitas permukaan / dinding lubang yang bagus.

Cara merimer :

- a) Bor benda kerja atau lubang yang akan dirimer berdiameter 0,2 – 0,8 mm lebih kecil dari diameter yang akan digunakan.
- b) Pasang rimer pada kepala lepas pastikan posisinya benar-benar senter.
- c) Lakukan perimeran dengan memutar secara manual roda tangan kepala lepas. Kecepatan sayat perimer lebih kurang setengah dari pemboran. Untuk bahan baja gunakan minyak pendingin agar kualitas permukaan lebih bagus.



Gambar 5.5 Merimer

### **Memperbesar lubang (*boring*)**

Memperbesar lubang atau dalam proses bubut disebut pembubutan dalam dilakukan bila kontur dalam lubang maupun diameter lubang tidak dapat dibuat menggunakan mata bor. Proses pembubutan dalam menggunakan pahat dalam. Sisi potong pahat dalam dapat dibentuk sesuai dengan kontur sisi dalam lubang yang ingin dibuat.

Selain itu, proses bubut dalam juga dilakukan untuk mendapatkan ketepatan letak lubang serta kehalusan dinding lubang.

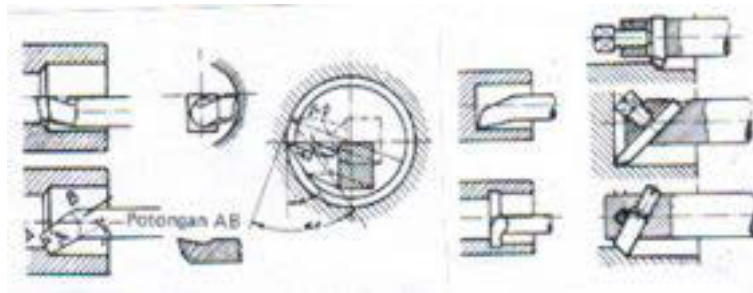
Cara membubut dalam :

- a) Cekam benda kerja secara benar.

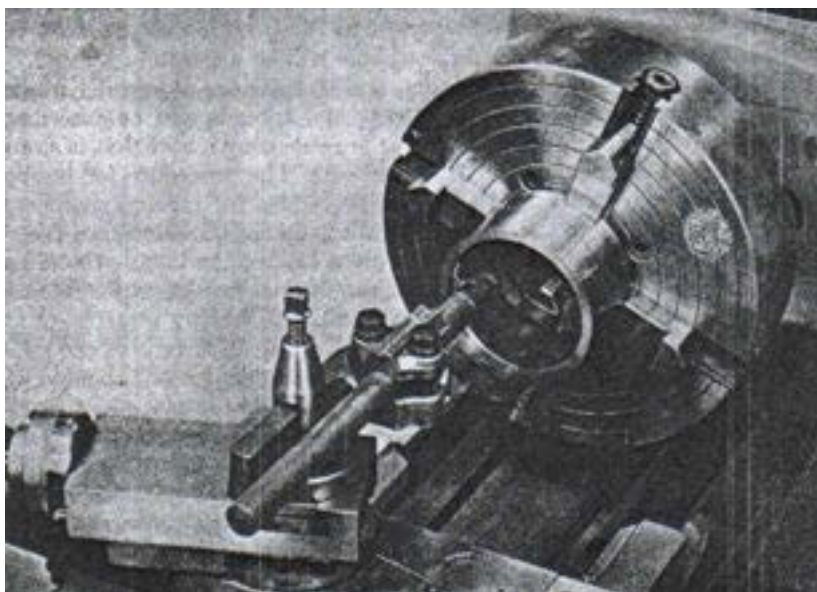




- b) Lakukan pemboran pendahuluan bila benda kerja masih pejal/belum berlubang atau bila lubang yang ada masih lebih kecil dari kepala pahat dalam.
- c) Setel panjang tangkai pahat sedikit lebih panjang dari panjang pembubutan. Jika karena panjangnya tangkai pahat diperkirakan posisinya akan melenting saat mebubut, ujung pahat disetel  $\pm 0,01$  di atas sumbu.
- d) Lakukan proses pembubutan. Pada panjang pembubutan  $\pm 3$  mm, hentikan mesin, dan periksa diameter pada tahap itu. Bila diameter lebih kecil dari yang diinginkan, berarti terjadi pelentingan alat potong. Ulangi proses pembubutan berikutnya dengan kecepatan dan kedalaman sayat yang lebih kecil.
- e) Gunakan kait kawat atau kayu untuk membuang tatal yang mungkin menggulung saat proses pembubutan berlangsung.



**Gambar 5.6. Macam pahat dalam dan pemasangannya**



**Gambar 5.7 Cara mebubut dalam**



### 5.1.3. Rangkuman

Jenis Operasi Bubut

Berdasarkan posisi benda kerja yang ingin dibuat pada mesin bubut, ada beberapa proses bubut yaitu :

- Pembubutan silindris (*turning*)
- Pengerjaan tepi / bubut muka (*facing*)
- Bubut Alur (*grooving*)
- Bubut Ulir (*threading*)
- Pemotongan (*Cut-off*)
- Meluaskan lubang (*boring*)
- Bubut bentuk (*Forming*)
- Bubut inti (*trepanning*)
- Bubut konis

### Mengebor

Sebelum dilakukan pengeboran benda kerja dibor senter terlebih dahulu. Seperti terlihat pada gambar di bawah. Pada saat pengeboran besarnya putaran mengikuti besar kecilnya diameter mata bor yang digunakan dan harus diberi pendinginan untuk menjaga mata bor tetap awet dan hasil pengeboran bisa maksimal.

### Merimer (*reaming*)

Rimer digunakan untuk mendapatkan ketepatan diameter lubang dan juga kualitas permukaan / dinding lubang yang bagus.

### Memperbesar lubang (*boring*)

Memperbesar lubang atau dalam proses bubut disebut pembubutan dalam dilakukan bila kontur dalam lubang maupun diameter lubang tidak dapat dibuat menggunakan mata bor. Proses pembubutan dalam menggunakan pahat dalam. Sisi potong pahat dalam dapat dibentuk sesuai dengan kontur sisi dalam lubang yang ingin dibuat.

### 5.1.4. Tugas

Buatlah makalah terkait dengan pembubutan dasar

### 5.1.5. Tes Formatif

1. Sebutkan macam macam pembubutan!
2. Apakah yang kamu ketahui tentang mengebor?
3. Apakah yang kamu ketahui tentang mereamer?





4. Apakah yang kamu ketahui tentang membesarkan lubang?

### 5.1.6. Lembar Jawaban Tes Formatif

1. Jenis Operasi Bubut

Berdasarkan posisi benda kerja yang ingin dibuat pada mesin bubut, ada beberapa proses bubut yaitu :

- Pembubutan silindris (*turning*)
- Pengerjaan tepi / bubut muka (*facing*)
- Bubut Alur (*grooving*)
- Bubut Ulir (*threading*)
- Pemotongan (*Cut-off*)
- Meluaskan lubang (*boring*)
- Bubut bentuk (*Forming*)
- Bubut inti (*trepanning*)
- Bubut konis

2. Mengebor adalah membuat lubang pada mesin bubut

3. Mereamer adalah menghaluskan dan mempresisikan lubang

4. Memperbesar lubang atau dalam proses bubut disebut pembubutan dalam dilakukan bila kontur dalam lubang maupun diameter lubang tidak dapat dibuat menggunakan mata bor. Proses pembubutan dalam menggunakan pahat dalam. Sisi potong pahat dalam dapat dibentuk sesuai dengan kontur sisi dalam lubang yang ingin dibuat.

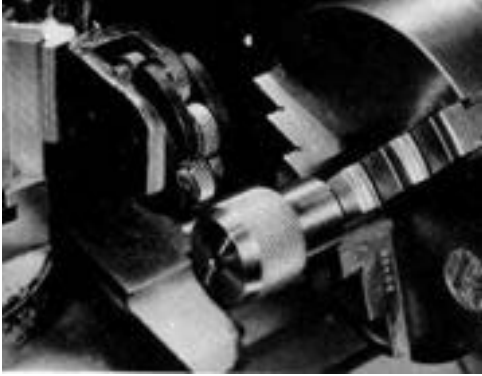


### 5.1.7. Lembar Kerja siswa

Amati pekerjaan mengebor, membesarkan lubang, bubut rata, bubut muka, meremer di bengkel pemesinan!



## 5.2. Kegiatan Pembelajaran : Pembuatan Kartel dan Tirus

Amati gambar berikut ini kemudian diskusikan

NO	GAMBAR	KETERANGAN
1	 <p data-bbox="395 920 1080 987"><a href="http://autonopedia.org/wp-content/uploads/crafts-and-technology/metalwork/13_fig20.jpg">http://autonopedia.org/wp-content/uploads/crafts-and-technology/metalwork/13_fig20.jpg</a></p>	
2	 <p data-bbox="395 1406 1080 1473"><a href="http://farm5.static.flickr.com/4147/5161777229_18708059c9.jpg">http://farm5.static.flickr.com/4147/5161777229_18708059c9.jpg</a></p>	
3	 <p data-bbox="395 1848 1080 1915"><a href="http://easyweb.easynet.co.uk/~chrish/cancelled%20account/tturn.jpg">http://easyweb.easynet.co.uk/~chrish/cancelled%20account/tturn.jpg</a></p>	



### 5.2.1. Tujuan Pembelajaran

Setelah mempelajari materi ini siswa dapat:

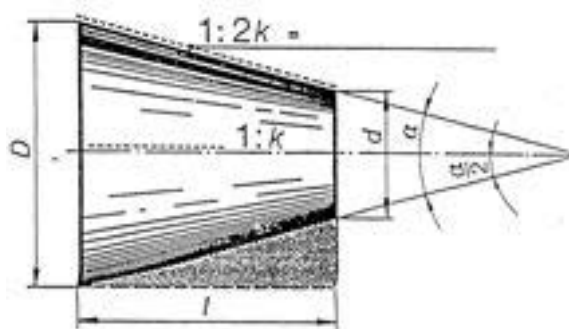
- Memahami proses pembubutan tirus
- Memahami proses membuat kartel dengan mesin bubut

### 5.2.2. Uraian Materi

#### Membubut Tirus (Konis)

Membubut tirus serupa dengan membubut lurus hanya bedanya gerakan pahat disetel mengikuti sudut tirus yang dikehendaki pada eretan atas, atau penggeseran kepala lepas atau dengan alat bantu *taper attachment* (perlengkapan tirus). Jenis pahatnya pun serupa yang digunakan dalam membubut lurus. Penyetelan peralatan eretan atas, atau penggeseran kepala lepas atau dengan alat bantu *taper attachment* pada saat membubut tirus tergantung pada susut ketirusan benda kerja yang akan dikerjakan.

Simbol-simbol pada tirus



Gambar 5.8 dimensi tirus

$l$  = panjang tirus

$D$  = diameter besar

$d$  = diameter kecil

$\alpha$  = sudut tirus

$\frac{\alpha}{2}$  = sudut keiringan pahat

$1 : k$  = perbandingan tirus

$1 : 2k$  = kelandaian tirus



Sudut penyetelan  $\frac{\alpha}{2}$  sama dengan setengah sudut tirus; perbandingan tirus 1 : k

berarti bahwa bila panjang tirus 1, garis tengah tirus mengecil 1 mm.

Perbandingan tirus dihitung dari rumus :

$$1:k:\frac{1}{k} = \frac{D-d}{l}$$

Contoh 1 :

$$D = 20 \text{ mm}$$

$$d = 10 \text{ mm}$$

$$l = 50 \text{ mm}$$

$$l : k = ?$$

$$1:k = \frac{D-d}{l} = \frac{20-10}{50} = \frac{10}{50} = \frac{1}{5} = 1:5$$

Contoh 2 :

$$D = 35 \text{ mm}$$

$$d = 16 \text{ mm}$$

$$l = 76 \text{ mm}$$

$$l : k = ?$$

$$1:k = \frac{D-d}{l} = \frac{35-16}{76} = \frac{19}{76} = \frac{1}{4} = 1:4$$

Hal ini berarti setiap perubahan panjang 4 mm, diameter berubah 1 mm.

Cara kerja dalam pembuatan tirus

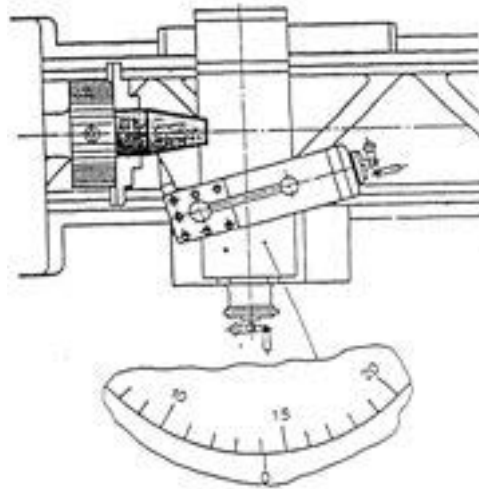
Tirus dibuat pada mesin bubut dengan 3 cara:

- penyetelan eretan atas
- dengan bantuan mistar pengarah
- dengan penyetelan kepala lepas

**Dengan mengubah eretan atas**

Kriteria : a. Untuk benda yang sudut tirusnya besar.

b. Panjang tirus sepanjang gerak eretan atas.



Gambar 5.9 Mistar pengarah

Penggunaan :

Perubahan setelan eretan atas untuk mendapatkan sudut penyetulan dilakukan dengan menggunakan setelan derajat. sudut penyetulan  $\frac{\alpha}{2}$  dihitung dengan menggunakan fungsi goniometri sebagai berikut :

$$\operatorname{tg} \frac{\alpha}{2} = \frac{D-d}{2l}$$

Dari rumus ini kita dapatkan suatu hasil, yang menunjukkan suatu sudut yang dimilikinya. Sudut ini dapat dibaca dalam tabel tangens (lihat buku tabel). Atau dicari di kalkulator.

Contoh :

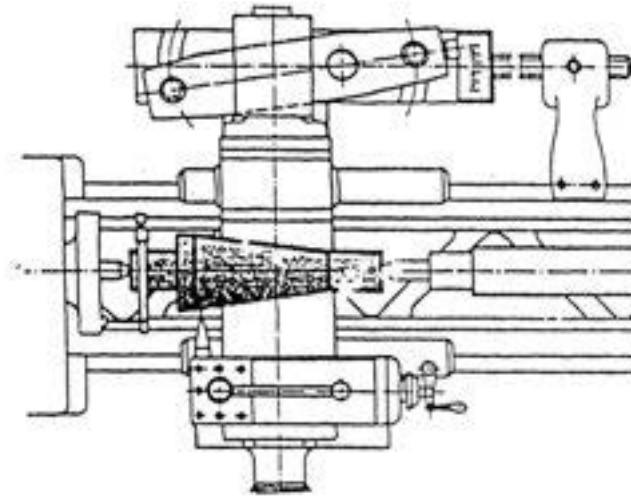
$$D = 78,7 \text{ mm} \quad \underline{l = 170 \text{ mm}} = \frac{a}{2} = \frac{D-d}{2 \cdot l} = \frac{78,7-60}{2 \cdot 170} = \frac{18,7}{340} = 0,0055 = 3^{\circ}8'$$

$$d = 60 \text{ mm} \quad \frac{\alpha}{2} = ?$$

Jadi kalau membubut tirus seperti ini, maka pahatnya harus dimiringkan  $3^{\circ}8'$ . Sehingga akan didapatkan diameter besar 78.7 mm dan diameter kecil 60 mm pada benda kerja sepanjang 170 mm.



### Membubut tirus dengan menggunakan mistar pengarah



Gambar 5.10 pembuatan tirus dengan mistar pengarah

Dengan menggunakan mistar pengarah, tirus dibuat sampai sudut penyetulan maksimum  $15^\circ$ . Panjang tirus dibatasi oleh panjang mistar pengarah (kira-kira 500 mm). Mistar pengarah diubah untuk mendapatkan sudut penyetulan dan rel pengarah disambungkan dengan bangku mesin bubut secara tetap. Kemudian mur spindel melintang dimatikan dan eretan melintang dihubungkan dengan badan luncur mistar pengarah.

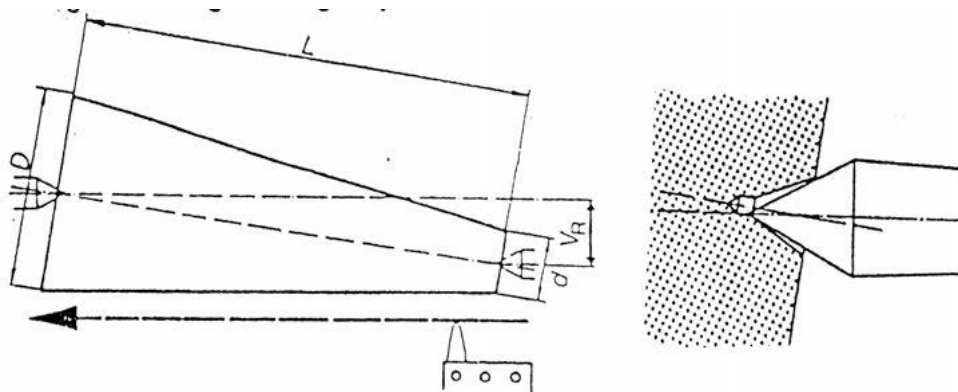
Bila sekarang eretan bangku bergerak, maka eretan melintang menerima suatu gerakan paksa melalui mistar pengarah searah dengan selubung tirus.

### Membubut tirus dengan jalan mengubah kepala lepas

#### Kriteria :

#### Bisa untuk benda tirus yang panjang.

- Tidak bisa untuk sudut tirus yang besar. Perubahan setelan kepala lepas max  $1/50$  kali panjang benda kerja. (Beban berat pada senternya, dan bisa lepas).
- Perhitungan pergeseran kepala lepas dalam mm.
- Apabila tirusnya sepanjang benda-kerja, maka ukuran penyetulan kepala lepas sama dengan setengah selisih garis tengahnya.



Gambar 5.11 Tirus dengan kepala lepas

$$Vr = \frac{D-d}{2} \text{ in mm}$$

Contoh :

D = 50 mm

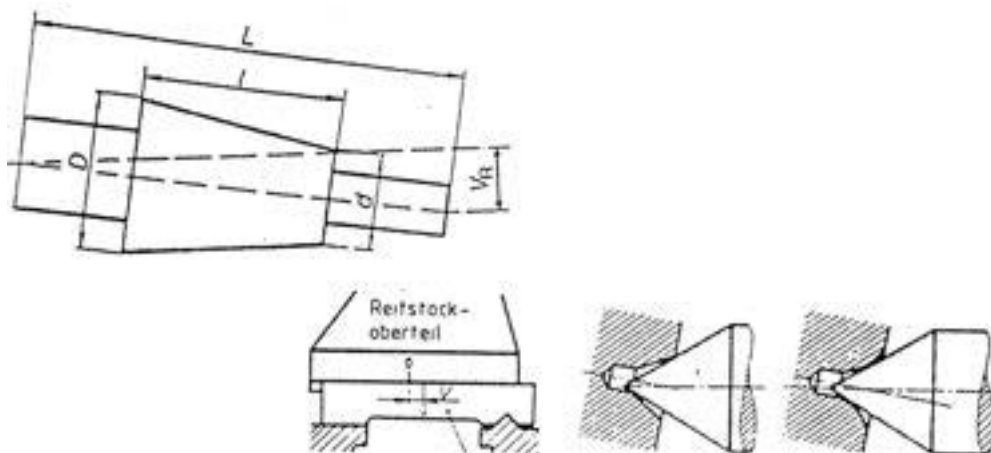
d = 45 mm

VR = ?

$$Vr = \frac{D-d}{2} = \frac{50-45}{2} = \frac{5}{2} = \underline{\underline{2,5mm}}$$

Berarti kepala lepas harus digeser 2.5 mm menjauhi kita. Karena akan menghasilkan tirus yang pada ujung senter mengecil.

- Pada tirus dengan sambungan, kepala lepas disetel sedemikian rupa, seolah-olah tirus meliputi seluruh panjang benda-kerja. Penyetelan kepala lepas menjadi besar dengan perbandingan seluruh panjang benda-kerja L dibanding panjang tirus sebenarnya l.



Gambar 5.12 pergeseran kepala lepas



$$V_R = \frac{D-d}{2} \cdot \frac{L}{l} \text{ in mm}$$

Contoh :

L = 1400 mm

l = 800 mm

D = 50 mm

d = 45 mm

VR = ?

l : k = ?

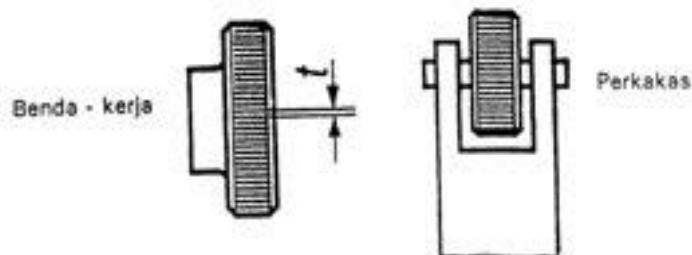
$$V_R = \frac{D-d}{2} \cdot \frac{L}{l} = \frac{50-45}{2} \cdot \frac{1400}{800} = \frac{5 \cdot 1400}{2 \cdot 800} = \frac{7000}{1600} = \underline{\underline{4,375}}$$

$$l:k = \frac{D-d}{L} = \frac{50-45}{800} = \frac{5}{800} = \frac{1}{160} = \underline{\underline{1:160}}$$

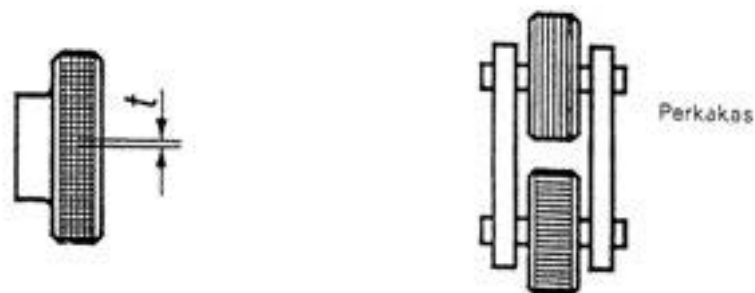
### KARTEL

Untuk membuat permukaan bagian yang diputar agar tidak licin (perkakas, pegangan pemutar ragum dan semacam itu), permukaan benda kerja dibuat kartel (bergerigi). Menurut posisi gigi-gigi perkakas kartel, kartel dibagi sebagai berikut :

Kartel dengan gigi-gigi yang sejajar poros (lurus)



Gambar 5.13 Kartel silang



Gambar 5.14 Kartel kanan-kiri

Untuk kartel kanan kiri, umumnya digunakan pemegang yang dapat diayun dengan 2 buah roda bergigi yang sedang digunakan dan yang mempunyai arah





gigi yang berlawanan. Pemegang roda dijepit pada pemegang perkakas dan dengan eretan melintang ditekankan terhadap benda kerja yang berputar. Rol-rol yang ikut serta berputar menekankan gerigi-geriginya terhadap benda kerja dan memindahkan profil tersebut, pada permukaannya.

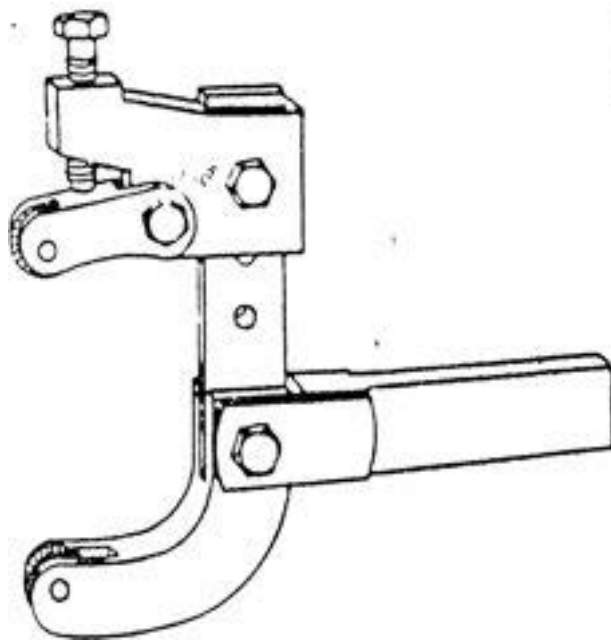
Garis tengah benda kerja yang harus di kartel harus dibuat setengah jarak gigi lebih kecil. (misalnya : $\varnothing = 29$  mm;  $t = 1$  mm; dibubut dengan ukuran  $\varnothing 28,5$  mm). Pemakanan eretan bangku harus  $\frac{2}{3}$  sampai  $\frac{3}{4}$  kali jarak gigi. (misalnya :  $t = 1$  mm,  $s = 0,7$  mm)

### **Kartel Tangan**

Kartel tangan di gunakan apabila diameter kecil (maksimal sebesar diameter pembukanya). Lebih baik material bukan baja, karena keras. Bisa aluminium, kuningan atau lunak lainnya.

Keuntungannya yaitu lebih cepat, dalam seting dan proses. Caranya adalah :

1. Menyetel tinggi (hanya kira-kira).
2. Kecepatan putar (RPM) seperti pada membuat ulir.
3. Mengencangkan atau menekan kartel tersebut.
4. Kecepatan antara 0,1 mm/putaran.
5. Memberi air pendingin yang banyak.
6. Menghidupkan mesin dan memutar baut penekan pada kartel  $\frac{1}{4}$  putaran, atau menekan lebih kalau itu kartel jepit.
7. Terus menambah kedalaman pemakanan.
8. Mengecek apakah sudah membuat titik ujung (seperti prisma) yang bagus.
9. Menghilangkan pinggiran yang rusak.



Gambar 5.16 kartel

Cara Pemasangan kartel mesin :

1. Menjepit kartel pada toolpost (pemegang pahat).
2. Menseting ketegak lurus dari kartel (bisa ditempel pada chuck).
3. Menseting tinggi dari kartel.
4. Menempelkan kartel pada benda kerja.
5. Menjalankan mesin dan menggerakkan kartel dengan handle otomatis. (Putaran seperti ulir, pengalaman putaran 40 rpm, feeding 0,04 mm/put).
6. Melihat apakah hasil sudah satu garis (silang bagus).
7. Memberi air pendingin.
8. Mengulangi lagi sampai berbentuk prisma (jangan di lepas kalau belum selesai).
9. Kalau sudah, mundurkan kartel dan melepasnya.

*Catatan;* jangan melepas kartel kalau belum jadi benar, karena akan sulit untuk melepaskan lagi.



## **PENKARTELAN**

Benda Kerja :

- Bahan : 0 22 panjang 140. (Sesudah dibubut rata)
- Gambar : Kartel magnet.

Waktu :

- ( tiga ) jam

Alat - alat :

- Mesin bubut dengan kelengkapannya
- Kartel mesin

### ***Langkah Kerja***

- Pasang pengkartel pada tool post. Setting tinggi tengahnya pas pada senter.
- Sentuhlah roda-roda kartel ke bagian benda kerja yang akan dikartel.
- Jalankan eretan dengan otomatis, jika hasilnya kurang dalam tambahkan pemakanan pada saat spindel mesin berputar.
- Lumasi benda dengan cairan (dromus, minyak tanah, oli).
- Jika hasilnya tajam bubut tipis permukaan hasil kartel. Jangan dilepas kalau belum selesai.
- Bersihkan tatal yang melekat pada permukaan hasil kartel dengan sikat baja.

### ***Cara Kerja :***

Jika bagian yang akan dikartel tidak terlalu panjang eretan cukup digerakkan dengan tangan. Pelumasan dengan minyak tanah perlu untuk membersihkan serpihan halus yang tercukil sebaiknya jangan terlalu banyak mengulangi perkartelan karena hasilnya akan jelek.

### ***Keselamatan Kerja :***

1. Pilih putaran spindel mesin yang rendah.
2. Penekanan kartel tidak boleh terlalu kuat.
3. Jangan membersihkan benda kerja dengan kuas saat benda berputar.

**Petunjuk :**

Bidang atau permukaan dari perkakas seperti baut, mur dan sebagainya sering kali dikartel untuk mendapatkan permukaan yang tidak licin.

a) gerigi satu baris, b) gerigi silang, c) gerigi jaringan, miring saling bersilang, d) pemegang dengan dua roda, e) pemegang dengan satu roda, f) perkakas penggerigi dengan tiga roda untuk dijepitkan pada kepala bebas guna penggerigian pendek.

### 5.2.3. Rangkuman

**Membubut Tirus (Konis)**

Membubut tirus serupa dengan membubut lurus hanya bedanya gerakan pahat disetel mengikuti sudut tirus yang dikehendaki pada eretan atas, atau penggeseran kepala lepas atau dengan alat bantu *taper attachment* (perlengkapan tirus). Jenis pahatnya pun serupa yang digunakan dalam membubut lurus. Penyetelan peralatan eretan atas, atau penggeseran kepala lepas atau dengan alat bantu *taper attachment* pada saat membubut tirus tergantung pada susut ketirusan benda kerja yang akan dikerjakan.

**Kartel**

Untuk membuat permukaan bagian yang diputar agar tidak licin (perkakas, pegangan pemutar ragum dan semacam itu), permukaan benda kerja dibuat kartel (bergerigi).

### 5.2.4. Tugas

Buatlah makalah terkait dengan kartel dan tirus

### 5.2.5. Tes Formatif

1. Sebutkan 3 metode membuat tirus dengan mesin bubut!
2. Apakah tujuan pembuatan kartel



### 5.2.6. Lembar Jawaban Tes Formatif

1. Menggunakan eretan atas, kepala lepas dan mistar pengarah
2. Supaya tidak lincin dan tidak tajam

### 5.2.7. Lembar Kerja siswa

Carilah benda benda tirus kemudian ukurlah dimensi dimensi yang ada

No	L (mm)	D(mm)	d (mm)	Sudut tirus
1				
2				
3				
4				
5				

### 5.3. Kegiatan Pembelajaran : Pembuatan Ulir dengan Mesin bubut

Amati gambar berikut ini kemudian diskusikan

NO	GAMBAR	KETERANGAN
1	 <p><a href="http://t2.gstatic.com/images?q=tbn:ANd9GcSbtUqMBJq9wFHcDEGeS20LMA2haH_yqzgcLTSpDblyqBF_2YUb">http://t2.gstatic.com/images?q=tbn:ANd9GcSbtUqMBJq9wFHcDEGeS20LMA2haH_yqzgcLTSpDblyqBF_2YUb</a></p>	



2	 <p><a href="http://qtussama.files.wordpress.com/2012/01/2096361_handtap-yamawa.jpg">http://qtussama.files.wordpress.com/2012/01/2096361_handtap-yamawa.jpg</a></p>	
---	--	--

### 5.3.1. Tujuan Pembelajaran

Setelah mempelajari materi ini siswa dapat memahami proses pembubutan ulir

### 5.3.2. Uraian Materi

Identifikasi Alat Pengikat (*Fastener*)

Untuk mengikat dua komponen menjadi satu berarti mereka digabungkan, dan sambungan tersebut dipaten atau dikunci bersamaan. Yang dapat memungkinkan hal ini adalah sebuah alat pengikat (*fastener*). Jika Anda mencoba menyebutkan semua jenisnya, Anda harus membuat sebuah daftar yang sangat panjang namun yang paling sering digunakan adalah alat pengikat (*fastener*) berulir, yang meliputi baut, sekerup, *studi*, dan mur. Hal-hal tersebut sering dianggap sama sehingga orang tidak menyadari bahwa sebenarnya ada perbedaan. Yang berhubungan dengan benda-benda tersebut adalah *washer*, *snap rings*, pin sepi (*Key*) dan *cotter pin*. Kesemuanya itu dirancang dengan banyak pertimbangan dan masing-masing dibuat untuk kegunaan tertentu. Pentingnya alat pengikat (*fastener*) akan dapat dimengerti ketika Anda membayangkan apa yang akan terjadi jika beberapa diantaranya rusak. Bayangkan apa yang mungkin terjadi pada sebuah engine bila separuh dari baut-baut dan mur yang menahannya mulai patah atau kendur.

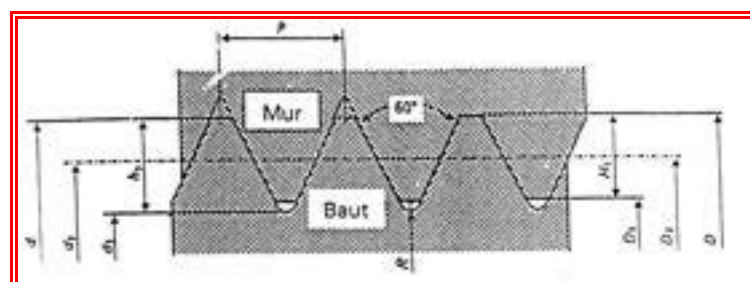


Baut dan mur pada suatu ilmu permesinan sangatlah dibutuhkan. Baik sebagai pengikat juga sebagai penggerak. Dalam pembahasan ini hanya akan dibahas tentang baut dan mur sebagai pengikat. Dalam prakteknya baut dan mur banyak di dapat di pasaran dan hanya tinggal memasang. Namun untuk memilih, memasang dan memelihara butuh suatu pengetahuan agar dapat berjalan dengan baik dan menghasilkan suatu prosedur kerja yang sesuai. Dalam kaitannya dengan pemeliharaan, baut dan mur hanya dengan pengontrolan kekencangannya secara periodik.

Untuk baut dan mur sangat erat hubungannya dengan *washer* (ring). Karena kebanyakan untuk pemasangan baut dan mur memerlukan ring. Fungsi ring sendiri adalah sebagai peredam getaran dan juga pengunci agar mur atau baut tidak lepas dalam waktu yang lama. Sehingga harus dapat memilih tentang material baut menempel, keadaan mesin, dan posisi pemasangan. Untuk itu dapat dipilih sesuai dengan jenis yang ada.

### Pengetahuan Tentang Ulir

Ulir merupakan suatu bentuk lilitan segitiga yang digulung pada sebuah silinder. Dalam pemakaian maka ulir selalu berpasangan antara ulir luar dan ulir dalam. Ulir sebagai pengikat pada umumnya mempunyai profil penampang segitiga sama kaki. Di bawah ini gambar dari profil ulir dan nama-nama pada bagian ulir yang penting.



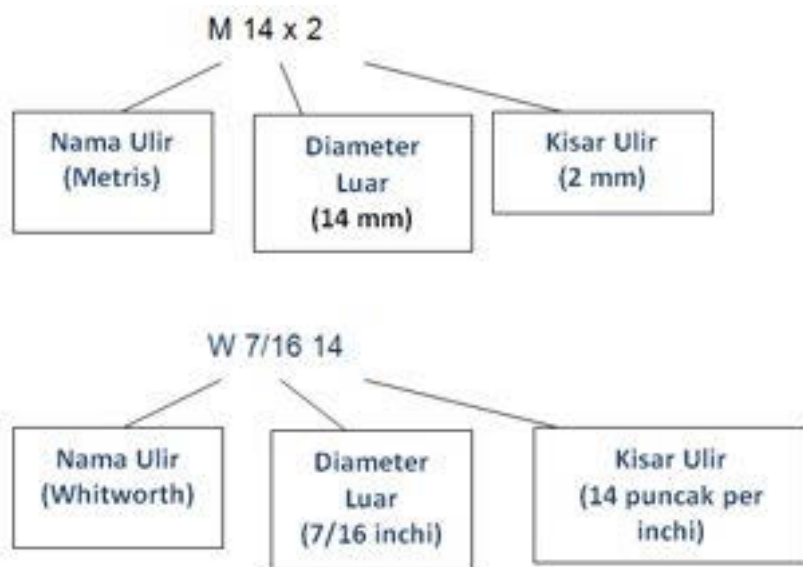
Gambar 5.17. Dimensi ulir

- |            |                  |            |                 |
|------------|------------------|------------|-----------------|
| $p$        | = kisar          | $d_3, D_1$ | = diameter inti |
| $h_3, H_1$ | = kedalaman ulir | $d_2, D_2$ | = diameter sisi |

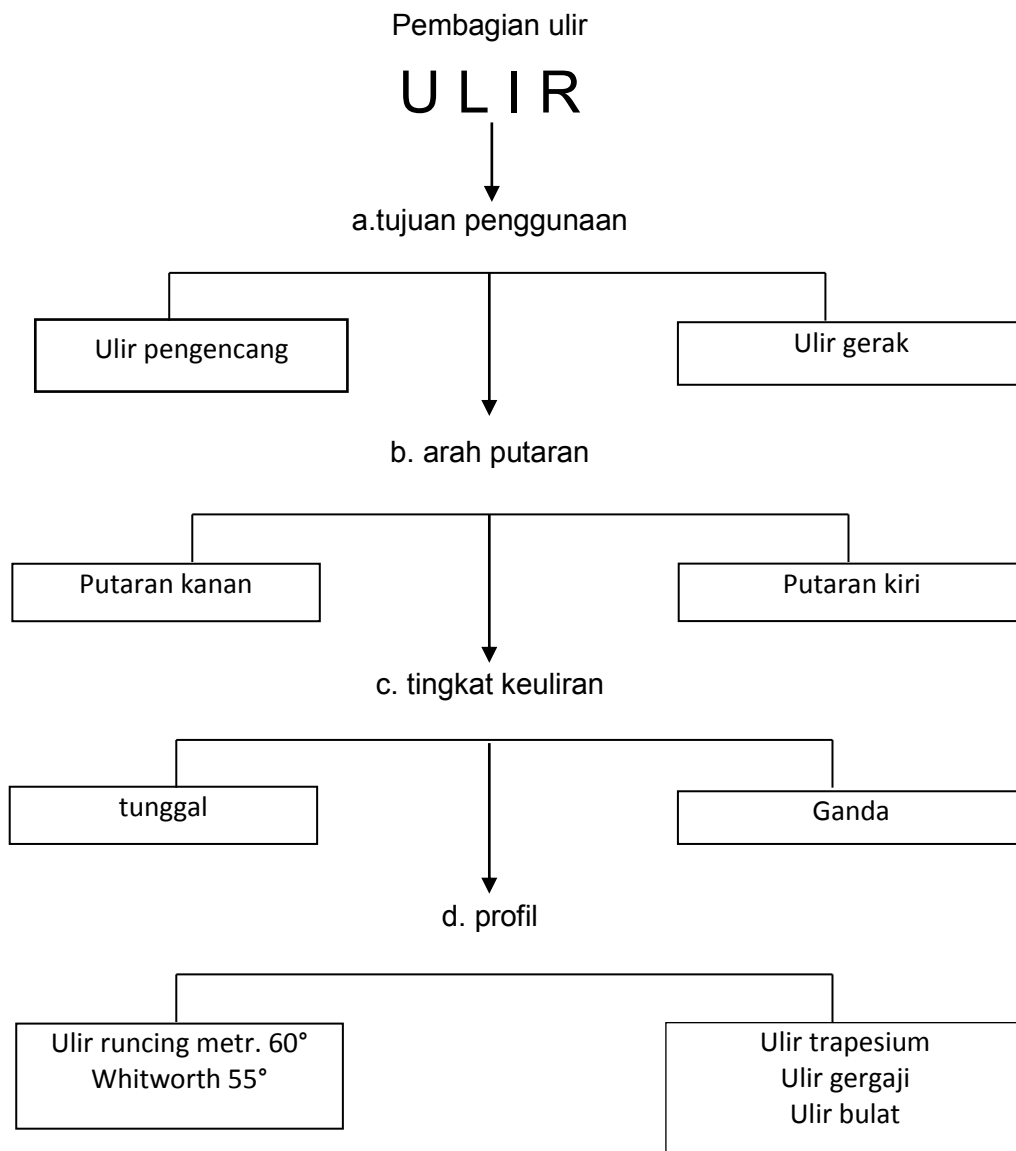


Ulir disebut tunggal atau hanya satu jalan apabila hanya ada *satu jalur yang melilit silinder*. Ulir ganda, bila ada dua atau *lebih jalur dalam*. Kisar adalah jarak antar puncak *pada satu lilitan dalam satu putaran*. Dilihat dari arah putarannya ulir juga ada ulir kiri dan kanan. Ulir kanan apabila diputar ke kanan (searah jarum jam), maka bergerak arah maju, begitu sebaliknya arah kiri. Yang sering dipakai adalah yang ulir kanan Untuk sadut ulir pada ulir jenis metris  $60^{\circ}$ , Untuk ulir Whit worth adalah  $55^{\circ}$ . Untuk  $d$  dan  $D$  adalah diameter luar ulir. Pada saat pembuatan baut, maka diameter luar harus dikurangi 0,2 – 0,3 agar saat pemasangan baut menjadi mudah tidak terlalu sesak.

Berikut ini pembacaan kode ulir metris dan Whitworth







Ulir merupakan sebuah lilitan yang berputar dengan standard tertentu. Penggunaan ulir pada umumnya adalah untuk melakukan pengikatan, misalnya pada pasangan baut dan mur (*Bolt & Nut*). Namun demikian penggunaan ulir juga dapat digunakan untuk penggerak. Penggerak yang dimaksud biasanya untuk merubah gerak berputar menjadi gerak lurus, misalnya pada poros eretan meja mesin bubut ataupun mesin frais.



Tabel 5.1 Standard Ulir.

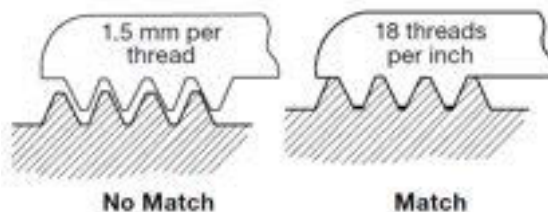
Singkatan	Negara	Sudut Ulir °	Deskripsi
ISO		60°	International Organization for Standardization
NC	USA	60°	National Coarse
UNC	USA	60°	Unified National Coarse
NF	USA	60°	National Fine
UNF	USA	60°	Unified National Fine
UNEF	USA	60°	Unified National Extra Fine
UN	USA	60°	Unified National 8-, 12- and 16 pitch Series
UNS	USA	60°	Special Threads of American National Form
NPT	USA	60°	National Taper Pipe 1:16
NPTF	USA	60°	National Taper Pipe Dryseal 1:16
NPS	USA	60°	National Standard Straight Pipe
NPSM	USA	60°	National Standard Straight Pipe for free fitting mechanical
NPSF	USA	60°	National Standard Internal Straight Pipe Dryseal
BSW	GB	55°	British Standard Withworth Coarse
BSF	GB	55°	British Standard Fine
BSP	GB	55°	British Standard Pipe
BSPT	GB	55°	British Standard Pipe Taper
BA	GB	47°	British Standard Association

### Cara mengidentifikasi ulir dengan alat ukur

1. Ukur Nominal diameter



2. Gunakan pitch thread gauge untuk mengetahui TPI ataupun Pitch.





Tabel 5.2 Class suaian pada ulir UNIFIED dan METRIC.

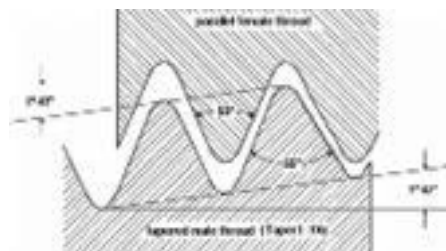
Class	Unified		Metric	
	Ulir luar	Ulir dalam	Ulir luar	Ulir dalam
Loose	1A	1B	8g	7h
Standard	2A	2B	6g	6h
Close	3A	3B	4g	5h

### A. STANDARD ULIR PIPA

Standard ulir pipa tirus

- *NPT: National Pipe Taper*
- *NPS: National Pipe Straight*
- *MIP (Male Iron Pipe)*
- *FIP (Female Iron Pipe)*
- *IPT (Iron Pipe Thread)*
- *FPT (Female Pipe Thread)*

Tabel 5.3 Ulir pipa tirus Whitworth DIN 2999 \_ BSPT (British Standard Tapered Pipe).  
(taper 1 : 16 )

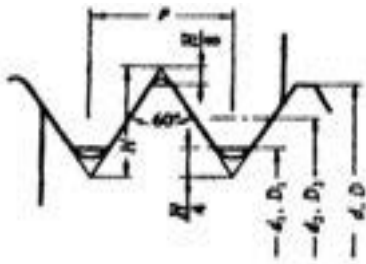


Diameter ulir luar	Diameter ulir dalam	Diameter dalam mm	Diameter luar mm	Ukuran lobang tap mm	TPI	Pitch mm
R 1/16"	Rp 1/16"	3	7,723	6,561	28	0,907
R 1/8"	Rp 1/8"	6	9,728	8,566	28	0,907
R 1/4"	Rp 1/4"	8	13,157	11,445	19	1,337
R 3/8"	Rp 3/8"	10	16,662	14,950	19	1,337
R 1/2"	Rp 1/2"	15	20,995	18,631	14	1,814



R 3/4"	Rp 3/4"	20	26,441	24,117	14	1,814
R 1"	Rp 1"	25	33,249	30,291	11	2,309
R 1 1/4"	Rp 1 1/4"	32	41,910	38,952	11	2,309
R 1 1/2"	Rp 1 1/2"	40	47,803	44,845	11	2,309
R 2"	Rp 2"	50	59,614	56,656	11	2,309
R 2 1/2"	Rp 2 1/2"	65	75,184	72,226	11	2,309
R 3"	Rp 3"	80	87,884	84,926	11	2,309
R 4"	R 4"	100	113,030	110,072	11	2,309
R 5"	Rp 5"	125	138,430	135,472	11	2,309
R 6"	Rp 6"	150	163,830	160,872	11	2,309

Ulir Dalam



$$H = 0,866025p, d_2 = d - 0,64951p, D = d$$

$$H_1 = 0,541266p, d_1 = d - 1,082532p, D_2 = d_2, D_1 = d_1$$

Garis tebal menyatakan profil patokan dari ulir

Ulir Luar

Tabel 5.4 Ulir Metris (Satuan: mm)

Ulir (1)			Jarak bagi p	Tinggi kaitan H <sub>1</sub>	Ulir dalam		
1	2	3			Diameter luar D	Diameter efektif D <sub>2</sub>	Diameter dalam D <sub>1</sub>
					Ulir luar		
			Diameter luar D	Diameter efektif D <sub>2</sub>	Diameter inti D <sub>1</sub>		
M 0,25 M 0,3	M 0,35		0,075	0,041	0,250	0,201	0,169
			0,08	0,043	0,300	0,248	0,213
			0,09	0,049	0,350	0,292	0,253
M 0,4 M 0,5	M 0,45		0,1	0,054	0,400	0,335	0,292
			0,1	0,054	0,450	0,385	0,342
			0,125	0,068	0,500	0,419	0,365
M 0,6	M 0,55 M 0,7		0,125	0,068	0,550	0,469	0,415
			0,15	0,081	0,600	0,503	0,438
			0,175	0,095	0,700	0,586	0,511



Ulir (1)			Jarak bagi p	Tinggi kaitan H <sub>1</sub>	Ulir dalam		
1	2	3			Diameter luar D	Diameter efektif D <sub>2</sub>	Diameter dalam D <sub>1</sub>
					Ulir luar		
			Diameter luar D	Diameter efektif D <sub>2</sub>	Diameter inti D <sub>1</sub>		
M 0,8 M 1	M 0,9		0,2	0,108	0,800	0,670	0,583
			0,225	0,122	0,900	0,754	0,656
			0,25	0,135	1,000	0,838	0,729
M 1,2 M 1,4 M 1,7			0,25	0,135	1,200	1,038	0,929
			0,3	0,162	1,400	1,205	1,075
			0,35	0,189	1,700	1,473	1,321
M 2 M 2,3 M 2,6			0,4	0,217	2,000	1,740	1,567
			0,4	0,217	2,300	2,040	1,867
			0,45	0,244	2,600	2,308	2,113
M 3x0,5	M 3,5		0,5	0,271	3,000	2,675	2,459
			0,6	0,325	3,000	2,610	2,350
			0,6	0,325	3,500	3,110	2,850
M 4x0,5	M 4,5		0,7	0,379	4,000	3,515	3,242
			0,75	0,406	4,000	3,513	3,188
			0,75	0,406	4,500	4,013	3,688
M 5x0,8			0,8	0,433	5,000	4,480	4,134
			0,9	0,487	5,000	4,415	4,026
			0,9	0,487	5,500	4,915	4,526

**Ulir Metris**

Tabel 5.5. Ukuran standar ulir kasar metris (JIS B 0205).

Ulir (1)			Jarak bagi p	Tinggi kaitan H1	Ulir dalam		
1	2	3			Diameter luar D	Diameter efektif D2	Diameter dalam D1
					Ulir luar		
					Diameter luar d	Diameter efektif d2	Diameter inti d1
M 6 M 8		M 7	1	0,541	6,000	5,350	4,917
			1	0,541	7,000	6,350	5,917
			1,25	0,677	8,000	7,188	6,647
M 10		M 9 M 11	1,25	0,677	9,000	8,188	7,647
			1,5	0,812	10,000	9,026	8,376
			1,5	0,812	11,000	10,026	9,376
M 12 M 16	M 14		1,75	0,947	12,000	10,863	10,106
			2	1,083	14,000	12,701	11,835
			2	1,083	16,000	14,701	13,835
M 20	M 18 M 22		2,5	1,353	18,000	16,376	15,294
			2,5	1,353	20,000	18,376	17,294
			2,5	1,353	22,000	20,376	19,294
M 24 M 30	M 27		3	1,624	24,000	22,051	20,752
			3	1,624	27,000	25,051	23,752
			3,5	1,894	30,000	27,727	26,211
M 36	M 33 M 39		3,5	1,894	33,000	30,727	29,211
			4	2,165	36,000	34,402	31,670
			4	2,165	39,000	36,402	34,670
M 42 M 48	M 45		4,5	2,436	42,000	39,077	37,129
			4,5	2,436	45,000	42,077	40,129
			5	2,706	48,000	44,752	42,587
M 56	M 52 M 60		5	2,706	52,000	48,752	46,587
			5,5	2,977	56,000	52,248	50,046
			5,5	2,977	60,000	56,428	54,046
M 64	M 68		6	3,248	64,000	60,103	57,505
			6	3,248	68,000	64,103	61,505

Catatan : (1) Kolom 1 merupakan pilihan utama. Kolom 2 atau kolom 3 hanya dipilih jika terpaksa.

**Tabel 5.6 Ulir Metris Halus**



Nom. Diamt. d = D ( mm )	Lead P ( mm )	Min. diamtr. ( mm )
M 8	1	6,773
M 10	1	8,773
M 12	1	10,773
M 16	1	14,773
M 20	1	18,773
M 24	1	22,773
M 30	1	28,773
M 12	1,5	10,16
M 16	1,5	14,16
M 20	1,5	18,16
M 24	1,5	22,16
M 30	1,5	28,16
M 36	1,5	34,16
M 42	1,5	40,16
M 48	1,5	46,16
M 56	1,5	54,16
M 64	1,5	62,16
M 72	1,5	70,16
M 80	1,5	78,16
M 20	2	17,546
M 24	2	21,546
M 30	2	27,546
M 36	2	33,546
M 42	2	39,546
M 48	2	45,546
M 56	2	53,546
M 64	2	61,546
M 72	2	69,546
M 80	2	77,546
M 90	2	87,546
M 100	2	97,546

Nom. Diamt. d = D ( mm )	Lead P ( mm )	Min. diamtr. ( mm )
M 30	3	26,319
M 36	3	32,319
M 42	3	38,319
M 48	3	44,319
M 56	3	52,319
M 64	3	60,319
M 72	3	68,319
M 80	3	76,319
M 100	3	96,319
M 125	3	121,319
M 140	3	136,319
M 160	3	156,319
M 42	4	37,093
M 48	4	43,093
M 56	4	51,093
M 64	4	59,093
M 72	4	67,093
M 80	4	75,093
M 90	4	85,093
M 100	4	95,093
M 125	4	120,093
M 140	4	135,093
M 160	4	155,093
M 180	4	175,093
M 72	6	64,639
M 80	6	72,639
M 90	6	82,639
M 100	6	92,639
M 110	6	102,639
M 125	6	117,639
M 140	6	132,639

Untuk menghasilkan ulir dapat dengan cara mengulir di mesin bubut untuk ulir luar, atau dengan snei. Untuk ulir dalam dapat dengan mesin bubut atau dengan



Tap tangan. Untuk di tap tangan harus dilakukan pengeboran dulu sesuai dengan lubang ulir. Dengan ukuran Diameter luar dikurangi dengan kisarnya. Misalkan M 10 x 1.5.

Berarti Diameter Bor =  $10 - 1.5 = 8,5$  mm



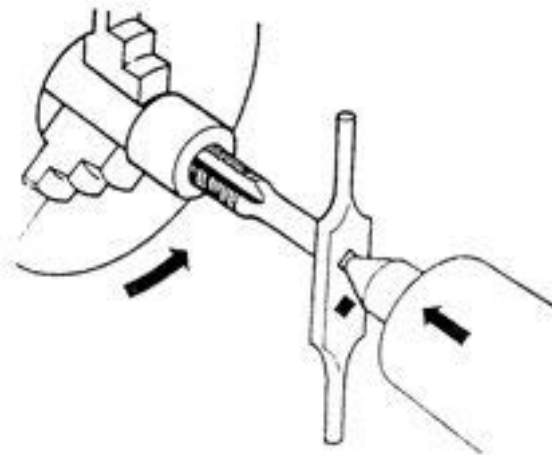
Gambar 5.18 Tap dan snei tangan

Titik yang paling lemah pada sebuah rakitan adalah pada alat pengikat (*fastener*). Oleh sebab itu sangat penting bagi Anda mengetahui kekuatan alat pengikat (*fastener*) yang dibutuhkan. Selanjutnya bahwa alat pengikat (*fastener*) tersebut harus digunakan dengan benar, dan untuk mur-mur serta baut-baut, yang merupakan alat pengikat mekanis yang paling umum, ukuran torsi yang tepat harus selalu digunakan.

Kekuatan alat pengikat (*fastener*) ditentukan oleh ketebalan, atau diameternya, dan bahan pembuatannya. Jika perlu meningkatkan kekuatan alat pengikat (*fastener*), Anda harus memperbesar ukuran, atau pilih yang sama ukurannya tetapi terbuat dari bahan yang terbuat lebih kuat. Dibawah ini adalah sebuah diagram dari beberapa mur, baut, *stud* dan *washer* yang biasa digunakan,

Cara yang paling mudah dalam pembuatan ulir dilakukan dengan perkakas pembuat ulir (tap dan snei).

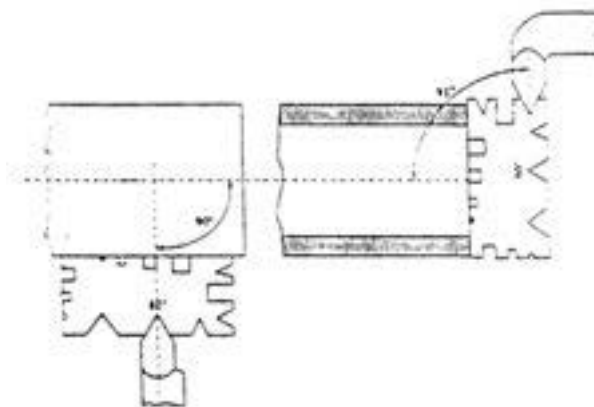




Gambar 5.19 pengetapan dibantu dengan kepala lepas

Pada mesin bubut umumnya dibuat ulir dengan pahat ulir yang mempunyai profil ulir (ulir runcing, rata, trapesium, gigi gergaji atau bulat).

Cara pengasahan pahat ulir adalah menurut suatu mal asah



Gambar 5.20 Seting pahat ulir

#### Cara pengerjaan ulir :

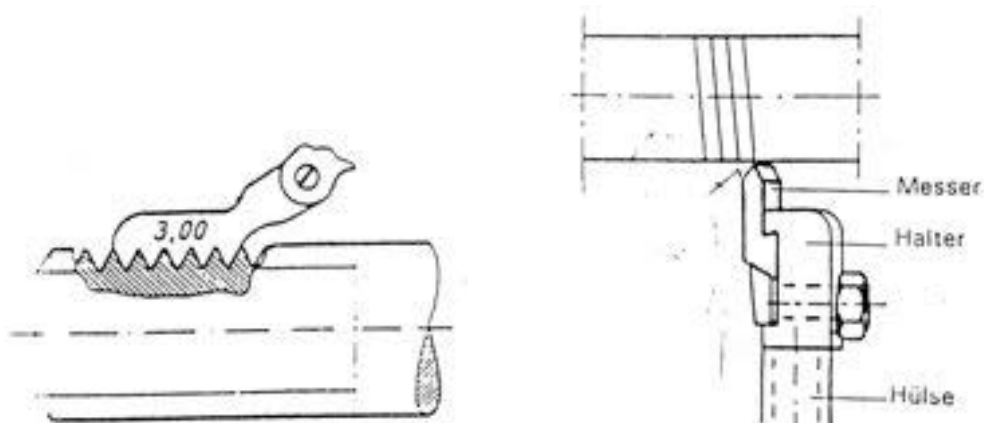
1. Membubut pada diameter sesuai dengan ukuran ulir (sebaiknya diameternya dikurangi 0,1-0,2 mm)
2. Dibuat champer pada awal penguliran ( $60^\circ$ ). Sebesar 0,8-1 kali pitch.
3. Merubah posisi handle untuk sesuai dengan pitchnya (kisar)
4. Memiringkan posisi pahat,  $\alpha/2$ , misal sudut metris  $60^\circ$  berarti sudut kemiringan eretan pemegang pahat adalah  $30^\circ$ .
5. Mensetting posisi ketegak lurusan pahat dengan mal setting ulir.



6. Menjalankan mesin untuk awal pemakanan dan mengenkolkan skala maju pada pahat. (Kedalaman ulir  $0,6134 \times p$ )
7. Kontrol dengan mal kontrol pitch, apakah sesuai dengan besar pitch pada gambar?
8. Menambah kedalaman pemakanan dengan memutar skala maju (yang miring  $30^\circ$  tadi). Untuk awal bisa 6 strip, dan untuk berikutnya diperkecil.
9. Untuk mengembalikan posisi awal ; undurkan atau bebaskan pahat dari benda dan chuck diputar berlawanan arah. Eretan melintang dinolkan lagi.
10. Mengecek dengan mur yang standar
11. (Membersihkan tajaman dengan kikir)
12. Melepas dari chuck.

*Catatan;*

- Untuk benda yang panjang sebaiknya didukung dengan senter.
- Tidak boleh membuat ulir dengan posisi membubut di antara dua senter.
- Sebelum mengulir harus dikontrol apakah pasangan roda gigi sudah sesuai posisi pada mesin .
- Putaran harus pelan.
- Jangan melepas handle ulir kalau belum selesai.



Gambar 5.21 pengecekan kisar ulir



### 5.3.3. Rangkuman

#### Pengetahuan Tentang Ulir

Ulir merupakan suatu bentuk lilitan segitiga yang digulung pada sebuah silinder. Dalam pemakaian maka ulir selalu berpasangan antara ulir luar dan ulir dalam. Ulir sebagai pengikat pada umumnya mempunyai profil penampang segitiga sama kaki. Di bawah ini gambar dari profil ulir dan nama-nama pada bagian ulir yang penting.

Untuk Menghasilkan ulir dapat dengan cara mengulir di mesin bubut untuk ulir luar, atau dengan snei. Untuk ulir dalam dapat dengan mesin bubut atau dengan tap tangan. Untuk di tap tangan harus dilakukan pengeboran dulu sesuai dengan lubang ulir. Dengan ukuran Diameter luar dikurangi dengan kisarnya. Misalkan M 10 x 1.5.

Berarti Diameter Bor =  $10 - 1.5 = 8,5 \text{ mm}$



Gambar 5.18 Tap dan snei tangan

Titik yang paling lemah pada sebuah rakitan adalah pada alat pengikat (*fastener*). Oleh sebab itu sangat penting bagi Anda mengetahui kekuatan alat pengikat (*fastener*) yang dibutuhkan. Selanjutnya bahwa alat pengikat (*fastener*) tersebut harus digunakan dengan benar, dan untuk mur-mur serta baut-baut, yang merupakan alat pengikat mekanis yang paling umum, ukuran torsi yang tepat harus selalu digunakan.

Kekuatan alat pengikat (*fastener*) ditentukan oleh ketebalan, atau diameternya, dan bahan pembuatannya. Jika perlu meningkatkan kekuatan alat pengikat (*fastener*), Anda harus memperbesar ukuran, atau pilih yang sama ukurannya



tetapi terbuat dari bahan yang terbuat lebih kuat. Dibawah ini adalah sebuah diagram dari beberapa mur, baut, *stud* dan *washer* yang biasa digunakan

#### 5.3.4. Tugas

Buatlah makalah terkait dengan ulir luar dan dalam

#### 5.3.5. Tes Formatif

1. Apakah fungsi TAP?
2. Apakah fungsi Snei?
3. Berapa sudut ulir metris
4. Apakah yang dimaksud angka 2 pada M14x2?

#### 5.3.6. Lembar Jawaban Tes Formatif

1. Untuk membuat ulir dalam
2. Untuk membuat ulir luar
3. 60 derajat
4. Pitch

#### 5.3.7. Lembar Kerja siswa

Lakukan pengamatan pembuatan ulir di bengkel pemesinan



## BAB 6

# MELAKUKAN PEKERJAAN BUBUT

### 6.1. Kegiatan Pembelajaran : Keselamatan Kerja pada mesin bubut

Amati simbol keselamatan kerja dibawah ini kemudian identifikasi rambu mana yang diperlukan untuk bengkel kerja bubut

1.201	1.202	1.203	1.204	1.205	1.206
					
Wajib Sarung Tangan	Wajib Sepatu Safety	Wajib Helmet	Wajib Pelindung Mata	Wajib Pelindung Telinga	Wajib Masker
1.207	1.208	1.209	1.210	1.211	1.212
					
Wajib Penutup Kepala	Wajib Pelindung Wajah	Wajib Masker Las	Wajib Respirator	Wajib Pakaian Pelindung	Wajib Jaket Keselamatan

<http://i663.photobucket.com/albums/uu353/Cakrawijaya/Katalog%20Rambu/Picture12>

[1.jpg](#)



No	Simbol	Fungsi	Keterangan

### 6.1.1. Tujuan Pembelajaran

Setelah mempelajari materi ini diharapkan siswa dapat memahami dan menerapkan keselamatan kerja di bengkel mesin

### 6.1.2. Uraian Materi

Adanya Undang-undang dan peraturan-peraturan pemerintahan lainnya dalam praktek Higene Perusahaan dan Kesehatan Kerja adalah keperluan yang tak bias ditawar-tawar lagi. Atas kekuatan Undang-undanglah pejabat-pejabat Departemen Tenaga Kerja Transkop atau Departemen Kesehatan dapat melakukan inspeksi dan memaksakan segala sesuatunya yang diatur oleh Undang-undang atau peraturan-peraturan itu kepada perusahaan-perusahaan. Apabila nasehat-nasehat atau peraturan-peraturan itu tidak dihiraukan, maka atas kekuatan Undang-undang pula dipaksakan sanksi-sanksi menurut undang-undang.

Undang-undang Nomor 14 tahun 1969 tentang ketentuan-ketentuan pokok mengenai tenaga kerja, yang memuat ketentuan-ketentuan pokok tentang tenaga kerja, mengatur higene perusahaan dan kesehatan kerja sebagai berikut :



1. Tiap tenaga kerja berhak mendapat perlindungan atas keselamatan, kesehatan, kesusilaan, pemeliharaan moral kerja serta perlakuan yang sesuai dengan martabat manusia dan norma agama (pasal 9).
2. Pemerintah membina perlindungan kerja yang mencangkup :
  - a. Norma kesehatan kerja dan higene perusahaan
  - b. Norma keselamatan kerja.
  - c. Norma kerja.
  - d. Pemberian ganti kerugian, pera-watan, dan rehabilitasi dalam hal kecelakaan kerja.

Sedangkan dalam penjelasannya, diuraikan makna dari higene perusahaan dan kesehatan kerja.

Selanjutnya akan diuraikan tentang Undang-Undang atau Peraturan-Peraturan yang berlaku dewasa ini ada sangkut pautnya dengan Higene Perusahaan dan Kesehatan kerja, yaitu: Undang-Undang Kerja (1948-1951), Undang-Undang Kecelakaan (1947-1951), "Politie mijn regalement". Undang-Undang No.1 Tahun 1970 tentang Keselamatan Kerja, Undang-Undang No.3 tahun 1969 tentang persetujuan konvensi Organisasi Per-buruhan International No.120 mengenai Higene dalam perniagaan dan kantor-kantor, Peraturan Menteri Perburuhan tentang Syarat-syarat Kebersihan dan Kesehatan Tempat Kerja, Undang-Undang Higene untuk Perusahaan Umum, dan Undang-Undang Gang-guan.

### **Undang-Undang Keselamatan Kerja**

Undang-Undang Keselamatan Kerja diundangkan pada tahun 1970 dan mengganti Veiligheids Reglement tahun 1910 (stbl.No.406). Undang-Undang tersebut memuat ketentuan-ketentuan umum tentang keselamatan kerja yang sesuai dengan perkembangan masyarakat, industrialisasi, teknik dan teknologi dalam rangka pembinaan norma-norma keselamatan kerja sesuai dengan Undang-Undang tentang Ketentuan-Ketentuan Pokok mengenai Tenaga Kerja yang diatur oleh Undang-Undang tersebut ialah keselamatan kerja dalam segala tempat kerja, baik didarat, didalam tanah, dipermukaan air, didalam air maupun diudara yang berada diwilayah Keku-asaan Hukum Republik Indonesia.



Menurut Undang-Undang Keselamatan Kerja, syarat-syarat keselamatan kerja seluruh aspek pekerjaan yang berbahaya. Berikut jenis-jenis bahaya akan diatur dengan peraturan perundangan, syarat-syarat tersebut ditetapkan untuk :

1. Mencegah dan mengurai kecelakaan.
2. Mencegah, mengurangi dan memadamkan kebakaran.
3. Mencegah dan mengurangi bahaya peledakan.
4. Memberi kesempatan atau jalan menyelamatkan diri pada waktu kebakaran atau kejadian-kejadian lain yang berbahaya.
5. Memberi pertolongan pada kecelakaan.
6. Memberi alat-alat perlindungan kepada para pekerja.
7. Mencegah dan mengendalikan timbul atau menyebarkan suhu, kelembaban, debu, kotoran, asap, uap, gas, hembusan angin, cuaca, sinar atau radiasi, suara dan getaran.
8. Mencegah dan mengedalikan timbulnya penyakit akibat kerja, baik fisik, maupun psikis, peracunan, infeksi dan penularan.
9. Memperoleh penerangan yang cukup dan sesuai.
10. Menyelenggarakan penyegaran udara yang cukup.
11. Memelihara kebersihan, kesehatan, dan ketertiban.
12. Memperoleh kebersihan antara tenaga kerja, alat kerja, lingkungan, cara dan proses kerjanya.
13. Mengamankan dan memperlancar pengangkutan orang, binatang, tanam-an, atau barang.
14. Mengamankan dan memelihara segala jenis bangunan.
15. Mengamankan dan memelihara pekerjaan bongkar muat, perlakuan dan penyimpanan barang.
16. Mencegah terkena aliran listrik.
17. Menyesuaikan dan menyempurnakan pengamanan pada pekerjaan yang bahaya kecelakaannya menjadi bertambah tinggi (pasal 3).

Juga ditetapkan syarat-syarat keselamatan kerja dalam perencanaan, pengangkutan, peredaran, perdagangan, pemasangan, pemakaian, penggunaan, pemeliharaan, dan penyimpanan bahan, barang, produk teknis dan aparat produksi yang mengandung dan dapat menimbulkan bahaya kecelakaan. Selain itu ditetapkan pula bahwa syarat-syarat tersebut yang menurut prinsip-





prinsip teknis ilmiah menjadi suatu kumpulan ketentuan yang disusun secara teratur, jelas dan praktis yang mencakup bidang konstruksi, bahan, pengolahan, dan pembuatan, perlengkapan, alat-alat perlindungan, pengujian dan pengepakan atau pembukusan, pemberi tanda pengenal, atas bahan, barang, produk teknis dan aparat produksi guna menjamin keselamatan barang-barang itu sendiri, keselamatan tenaga kerja yang melakukannya dan keselamatan (pasal 4).

Pelaksanaan umum terhadap Undang-undang keselamatan Kerja dilakukan oleh direktur, yaitu : pejabat yang ditunjuk oleh Menteri Tenaga Kerja dan Transkop, sedangkan pengawasan langsung terhadap ditaatinya Undang-undang tersebut dijalankan oleh pegawai pengawas dan ahli keselamatan kerja. Wewenang dan kewajiban masing-masing ditetapkan dengan pengaturan perundangan (pasal 5).

Kewajiban-kewajiban dari pengurus, ialah orang-orang yang mempunyai tugas memimpin langsung sesuatu tempat kerja atau kegiatannya yang berdiri sendiri, adalah :

1. Pengurus diwajibkan memeriksakan kesehatan badan, kondisi mental dan kemampuan fisik dari tenaga kerja yang akan diterimanya maupun akan dipindahkan sesuai dengan sifat-sifat pekerjaan yang diberikan padanya.
2. Pengurus diwajibkan menunjukkan dan menjelaskan pada tiap tenaga kerja baru tentang :
  - a. Kondisi-kondisi dan bahaya-bahaya serta yang dapat timbul dalam tempat kerjanya.
  - b. Semua pengamanan dan alat-alat perlindungan yang diharuskan dalam tempat kerja.
  - c. Alat-alat perlindungan diri bagi tenaga kerja yang bersangkutan.
  - d. Cara-cara dan sikap-sikap yang aman dalam melaksanakan pekerjaan.
3. Semua pengamanan dan alat-alat perlindungan yang diharuskan dalam tempat kerja.
4. Pengurus diwajibkan menyelenggarakan pembinaan bagi semua tenaga kerja yang berada dibawah pimpinannya dalam pencegahan kecelakaan dan pemberantasan kebakaran serta peningkatan keselamatan dan kesehatan kerja, pula dalam pemberian pertolongan pertama pada kecelakaan.



5. Pengurus diwajibkan memenuhi dan mentaati semua persyaratan dan ketentuan yang berlaku bagi usaha dan tempat kerja yang dijalankannya (pasal 9).
6. a. Pengurus diwajibkan melaporkan tiap kecelakaan yang terjadi dalam tempat kerja yang dipimpinnya pada pejabat ditun-juk oleh menteri tenaga kerja dan transkop.  
b. Tata cara pelaporan dan pemeriksaan kecelakaan oleh pegawai dimaksud diatur dengan peraturan perundangan (pasal 11).
7. Pengurus diwajibkan :
  - a. Secara tertulis menempatkan dalam tempat kerja yang dipimpinnya semua syarat kesela-matan kerja yang diwajibkan,
  - b. Memasang dalam tempat kerja yang dipimpinnya, semua gam-bar keselamatan kerja yang diwajibkan pada tenaga kerja yang berada dibawah pimpin-annya dan menyediakan bagi setiap orang lain yang memasuki tempat kerja disertai denga petunjuk-petunjuk yang diperlukan (pasal 14).

Pengusaha, yaitu orang atau badan hukum yang diwajibkan mengusa-hakan dalam suatu tahun sejak dia-dakan Undang-undang Keselamatan Kerja dipenuhinya ketentuan-ketentuan menurut Undang-undang dimaksud (pasal 16).

Pelanggaran terhadap ketentu-an-ketentuan Undang-undang Keselamatan Kerja dan peraturan pelaksa-naannya diancam hukuman kuruang selama-lamanya 3 bulan atau denda setinggi-tingginya Rp.100.000,- (pasal 15).

Kewajiban dan hak tenaga kerja adalah :

1. Memberikan keterangan yang benar bila diminta oleh pegawai pengawas atau ahli keselamatan kerja.
2. Memakai alat-alat perlindungan diri yang diwajibkan.
3. Memenuhi dan mentaati semua syarat-syarat keselamatan dan kesehatan kerja yang diwajibkan.
4. Meminta kepada pengurus agar dilaksanakan semua syarat-syarat keselamatan dan kesehatan kerja yang diwajibkan.
5. Menyatakan keberatan kerja pada pekerjaan dimana syarat-syarat keselamatan dan keehatan kerja serta alat-alat perlindungan diri yang diwajibkan diragukan olehnya kecuali dalam hal-hal khusus ditentukan lain



oleh pegawai atau pengawas dalam batas-batas yang masih dapat dipertanggung-jawabkan (pasal 12).

Demikian pula diatur Panitia Pembina Kesehatan dan Keselamatan Kerja yaitu wewenang dari Menteri Tenaga Kerja dan transkop untuk membentuknya guna memperkembangkan kerja sama, saling pengertian dan partisipasi efektif dari pengusaha atau pengurus dan tenaga kerja dalam tempat-tempat kerja untuk melaksa-nakan tugas dan kewajiban bersama dibidang keselamatan dan kesehatan kerja dalam melaksanakan tugas dan kewajiban bersama dibidang kesela-matan dan kesehatan kerja dalam rangka melancarkan usaha berproduksi.

Pasal 13 dari Undang-Undang Keselamatan Kerja menetapkan bahwa barang siapa akan memasuki sesuatu tempat kerja diwajibkan mentaati semua petunjuk keselamatan kerja dan memakai alat-alat perlindungan diri yang diwajibkan.

### **KONVENSI I.L.O NO. 120 MENGENAI HIGENE DALAM PERNIAGAAN DAN KANTOR-KANTOR**

Konvensi I.L.O No. 120 berlaku bagi :

1. Badan-badan perniagaan
2. Badan-badan, lembaga-lembaga dan Kantor-kantor pemberi jasa dimana pekerja-pekerjanya terutama mela-kukan pekerjaan kantor.
3. Setiap bagian dan Badan, Lembaga atau Kantor pemberi jasa dimana pekerjanya terutama melakukan pekerjaan dagang atau Kantor, sejauh mereka tidak tunduk pada Undang-undang atau Peraturan-peraturan, atau Ketentuan-ketentuan lain yang bersifat Nasional tentang hygiene dalam industri, pertam-bangan, pengangkutan atau perta-nian (pasal 7).

Azas-azas umum dari konvensi meliputi hal-hal sebagai berikut :

1. Semua bangunan yang digunakan oleh pekerja-pekerja dan perlengkapannya harus selalu dipelihara baik dan dijaga kebersihannya (pasal 7)



2. Semua bangunan-bangunan yang digunakan oleh pekerja-pekerjanya harus mempunyai ventilasi yang cukup dan sesuai, bersifat alami atau buatan atau kedua-duanya yang memberi udara segar atau yang dibersihkan (pasal 8)
3. Semua bangunan yang digunakan oleh pekerja-pekerjanya harus mempunyai penerangan yang cukup dan sesuai, tempat-tempat kerja sedapat mungkin harus mendapat penerangan alam (pasal 9)
4. Suhu yang nyaman dan tetap sekedar keadaan memungkinkannya harus dipertahankan dalam bangunan yang dipergunakan oleh pekerja-pekerja (pasal 10)
5. Semua tempat kerja harus disusun serta semua tempat duduk harus diatur sedemikian sehingga tidak ada pengaruh yang berbahaya bagi kesehatan pekerja (pasal 11)
6. Persediaan yang cukup dari air yang sehat atau minuman lain yang sehat harus ada bagi keperluan pekerja-pekerja (pasal 12)
7. Perlengkapan untuk mencuci dan saniter yang cukup dan sesuai harus disediakan dan dipelihara baik (pasal 13)
8. Tempat-tempat duduk yang cukup dan sesuai disediakan untuk pekerja-pekerja; dan pekerja-pekerja harus diberi kesempatan yang cukup untuk menggunakannya (pasal 14)
9. Fasilitas yang sesuai untuk mengganti, menyimpan dan menggunakan pakaian yang tidak dipakai pada waktu bekerja harus disediakan dan dipelihara dengan baik (pasal 15)
10. Bangunan dibawah tanah atau tidak berjendela dimana biasanya dijalankan pekerjaan harus memenuhi standar (norma-norma ) hygiene yang baik (pasal 16)
11. Para pekerja harus dilindungi dengan tindakan yang tepat dan dapat dilaksanakan terhadap bahan, proses dan tehnik yang berbahaya, tidak sehat atau beracun atau untuk suatu alasan penguasa berwenang harus memerintah penggunaan "alat perlindungan diri" (pasal 17)
12. Kegaduhan dan getaran-getaran yang mungkin mempunyai pengaruh-pengaruh yang berbahaya kepada para pekerja harus dikurangi sebanyak mungkin dengan tindakan-tindakan yang tepat dan dapat dilaksanakan (pasal 18)



13. Setiap Badan, Lembaga atau Kantor Jasa, atau bagiannya yang tunduk pada Konvensi No.120 dengan memperhatikan besarnya kemungkinan bahaya yang harus :
- Memelihara persediaan obat atau pos PPP & K sendiri, atau
  - Memelihara persediaan obat-obat atau PPP & K bersama-sama dengan badan, lembaga atau kantor pemberi jasa atau bagiannya;
  - Mempunyai satu atau lebih lemari, kotak atau perlengkapan PPP&K.

### **PERUNDANG-UNDANGAN LAINNYA**

Selain Undang-Undang Kerja dan Undang-Undang Kecelakaan terdapat pula Undang-Undang dan Peraturan-Peraturan Pemerintah lainnya yang sedikit banyak bertalian dengan Higene Perusahaan dan Kesehatan Kerja. Disini diuraikan seperlunya tentang perundang-undangan lainnya itu.

Artikel 10 dari "Plotie mijn reglement stbl. 1916" memuat antara lain peraturan hygiene dalam pertambangan.

"Veiligheids ordonantie 1910" didasarkan atas besarnya kekuatan tenaga penggerak yang terdapat dalam satu perusahaan. Dari ordonantie ini dibentuk peraturan-peraturan khusus untuk pekerjaan-pekerjaan tertentu. Sekarang ada 5 peraturan khusus antara lain peraturan khusus AA yang mengatur pertolongan pertama pada kecelakaan (PPP&K)

**Peraturan Menteri Perburuhan tentang Syarat-syarat Kebersihan dan Kesehatan Tempat Kerja (1964)** merupakan penetapan terperinci mengenai syarat-syarat tempat kerja, yang secara garis besarnya telah diatur dalam Undang-undang Kerja Pasal 16 ayat 1. Peraturan ini memuat peraturan umum, tempat kerja, kebersihan, ventilasi umum dan suhu, pengontrolan kontaminasi udara, ventilasi keluar setempat, alat-alat pelindung perse-orangan, penerangan, sanitasi, tempat cuci dan ruangan ganti pakaian, ruangan istirahat, ruangan makan, kantin, tempat duduk, getaran dan suara, mencegah penyakit menular, dan PPP & K. norma-norma yang dikandung dalam Peraturan ini diuraikan pada Bab-bab yang bersangkutan.

Undang-undang Higene bagi Usaha-usaha Umum memuat peraturan-peraturan terutama yang menyangkut aspek-aspek gangguan hygiene dan



sanitasi dari suatu perusahaan kemasyarakatan. Pelaksanaan Undang-Undang ini ada dalam wewenang Departemen Kesehatan.

Undang-Undang Gangguan (1972) sangat penting artinya sebagai usaha preventif terhadap gangguan-gangguan higene dan kesehatan kepada masyarakat yang disebabkan oleh perusahaan. Pasal 1 ayat 1 Undang-undang ini berbunyi sebagai berikut : Tanpa izin dilarang mendirikan tempat-tempat bekerja yang berikut :

1. yang didalamnya akan diadakan alat yang dijalankan dengan pesawat uao air atau gas, demikian juga yang dijalankan dengan motor listrik dan lain-lain tempat bekerja yang padanya dipergunakan uap air, gas atau uap air yang besar (tinggi) tekanannya;
2. yang disediakan untuk membuat, mengerjakan dan menyimpan mesiu dan bahan-bahan lain yang mudah meletus, dalam itu termasuk juga pabrik-pabrik dan tempat-tempat menyimpan kembang api (petasan atau mercon);
3. yang disediakan guna membikin bahan-bahan kimia, dalamnya termasuk juga pabrik-pabrik geretan;
4. yang disediakan guna membikin, mengolah dan menyimpan benda-benda hasil pengolahan yang mudah habis (menguap);
5. yang disediakan untuk mengukus tanpa memakai air: bahan-yang berasal dari tanam-tanaman atau binatang-binatang dan untuk mengolah hasil yang diperoleh dari perbuatan itu, dalamnya juga termasuk pabrik-pabrikgas;
6. yang disediakan untuk membikin lemak dan damar;
7. yang disediakan untuk menyimpan dan mengolah ampas (bungkil atau sampah);
8. guna tempat-tempat membikin mout (kecambah-kecambah dari berbagai jenis kedelai dan kacang), tempat-tempat membuat bir, pembakaran, pengukusan, pabrik spiritus, pabrik cuka, dan penyaringan, pabrik tepung dan pembikinan roti, demikian pula pabrik sirup dan buah-buahan;
9. guna pemotongan hewan, perku-litan, tempat mengolah isi perut hewan, penjamuran, pengasapan (penyalinan) dan pengasinan benda-benda yang berasal dari binatang, demikian pula penyamakan kulit;
10. guna pabrik-pabrik porselen dan tembikar (kramik), pembakaran-pembakaran batu, genteng, jubin dan tegel, tempat membikin barang-barang



- kaca, pembakaran kapur karang dan kapur batu dan tempat menghancurkan kapur;
11. untuk peleburan logam, penu-angan, peleburan besi, pemukulan logam, tempat mencanai logam, pertukangan tembaga dan kaleng dan pembikinan kawah;
  12. untuk penggilingan batu, kincir penggergajian kayu dan peng-gilingan (kilang) minyak;
  13. untuk galangan kapal, pemahatan batu dan penggergajian kayu, pem-buatan penggilingan, dan pembi-kinan kertas, pembuatan tahang dan kedai tukang kayu;
  14. untuk penyewaan kertas dan pemerahan susu;
  15. untuk tempat latihan menembak;
  16. untuk bansal tempat menggag-tungkan daun-daun tembakau;
  17. untuk pabrik (ubi kayu, tapioca);
  18. untuk pabrik guna mengerjakan ruber, Kret, getah perca atau benda-benda yang mengandung karet;
  19. untuk bansal kapuk, pematikan;
  20. untuk warung-warung dalam ba-ngunan yang tetap, demikian pula segala pendirian-pendirian yang lain, yang dapat mengakibatkan bahaya, kerugian atau gangguan;

Adapun yang menjadi sebab ditto-laknya pemberrian izin perusahaan menurut Undang-Undang Gangguan adalah sebagai berikut:

- a. bahaya;
- b. kerusakan pada milik mutlak, perusahaan atau kesehatan; dan
- c. gangguan yang sangat, misalnya berhamburnya kotoran atau bau-bau yang cengis.

Peraturan perundangan tentang organisasi higene perusahaan dan kesehatan kerja pada tingkat perusahaan dan pengawasannya sedang dalam persiapan.

Peraturan demikian akan menetapkan fasilitas tenaga higene, perusahaan dan kesehatan kerja dan lain-lain yang minimum diwajibkan perusahaan-perusahaan menurut jumlah tenaga kerjanya.



Selama peraturan-peraturan pelaksanaan Undang-Undang Keselamatan Kerja belum ditetapkan, maka Undang-Undang Peraturan-peraturan yang sejak dahulu berlaku dan ada kaitannya dengan Veiligheids Reglement masih dinyatakan berlaku. Di bawah ini adalah daftar dan seluruh Undang-undang dan peraturan yang berkaitan dengan Undang-undang Keselamatan Kerja.

## **KECELAKAN AKIBAT KERJA**

### **Sebab-Sebab Kecelakaan**

Kecelakaan itu tidak terjadi kebetulan, melainkan ada sebabnya. Oleh karena itu kecelakaan dapat dicegah, asal kita cukup kemauan untuk mencegahnya. Oleh karena itu pula sebab-sebab kecelakaan harus diteliti dan ditemukan, agar untuk selanjutnya dengan usaha-usaha koreksi yang ditunjukkan kepada sebab itu kecelakaan dapat dicegah dan tidak berulang kembali.

Untuk analisa sebab-sebab kecelakaan akibat kerja hanya ada dua golongan penyebab. Golongan pertama adalah faktor mekanis dan lingkungan, yang meliputi segala sesuatu selain manusia. golongan kedua adalah manusia itu sendiri yang merupakan sebab kecelakaan. Contoh analisa sebagai berikut: Seorang pekerja mengalami kecelakaan disebabkan oleh kejatuhan benda tepat mengenai kepalanya, sesungguhnya ia tidak perlu mengalami kecelakaan itu, seandainya ia mengikuti petunjuk untuk tidak berjalan dibawah alat angkat barang, jadi sebabnya dalam hal ini adalah factor manusia.

Factor mekanis dan lingkungan dapat pula dibagi-bagi menurut keperluan untuk maksud apa. Misalnya di perusahaan-perusahaan sebab-sebab kecelakaan dapat disusun menurut pengolahan bahan, mesin penggerak dan pengangkat, jatuh dilantai dan tertimpa benda jatuh, pemakaian alat-alat atau perkakas yang dipegang dengan tangan, menginjak atau terbentur barang, luka-luka bakar oleh benda pijar, dan pengangkutan.

### **Kecenderungan Untuk Kecelakaan**

“*Accident prone*” adalah kenyataan, bahwa untuk pekerja-pekerja tertentu terdapat tanda-tanda kecenderungan untuk mengalami kecelakaan-kecelakaan. Disini jelas betapa pentingnya faktor manusia dalam terjadinya kecelakaan akibat kerja. memang ada orang-orang yang bersifat sembrono, asal saja, semaunya, terlalu lambat, masa bodoh, suka ngelamun, terlalu berani,





selalu bergegas, dan lain-lain, terlalu lamban tidak sesuai untuk pekerjaan yang memerlukan kegesitan, hingga akhirnya ia celaka. Namun juga

**Penyelidikan menunjukkan, bahwa 85% sebab-sebab dari kecelakaan kecil bersumber kepada factor manusia. Dan selalu, apabila kita berbicara tentang manusia, persoalannya sangatlah rumit. Ambillah nasal kecelakaan sebagai akibat keadaan emosi para pekerja, seperti perasaan ketidakadilan, perkelahian dengan teman sekerja atau di rumah dengan keluarga, atau peristiwa-peristiwa percintaan. Tanpa diduga manusia kadang-kadang sengaja membuat kecelakaan, sehingga kata kecelakaan sudah tidak tepat lagi; hal ini terjadi misalnya sebagai akibat kejemuan, kebencian, ataupun putus asa, mudah dipahami, bahwa dalam hal ini factor psikologis memainkan peranan besar. Dan memang ada orang-orang yang mempunyai dorongan-dorongan jiwa untuk berbuat begitu. Sering pula kecelakaan disengaja guna memperoleh kompensasi cacat yang diderita dari kecelakaan yang disengaja, dan alasan-alasan lain tertentu.**

#### **Kerugian-Kerugian Oleh Karena Kecelakaan**

Tiap kecelakaan adalah kerugian; kerugian ini terlihat dari adanya dan besarnya biaya kecelakaan. Biaya untuk kecelakaan ini sering-sering sangat besar, padahal biaya itu menjadi beban negara dan rakyat seluruhnya. Biaya ini dapat dibagi menjadi biaya langsung dan biaya tersembunyi. Biaya langsung ini adalah biaya atas PPPK, pengobatan, dan perawatan, biaya rumah sakit, biaya angkutan, upah selama pekerja tak mampu bekerja, kompensasi cacat, dan biaya atas kerusakan bahan-bahan, alat-alat dan mesin. Biaya tersembunyi meliputi segala sesuatu yang tidak terlihat pada waktu dan beberapa waktu setelah kecelakaan terjadi. Biaya ini meliputi berhentinya operasi perusahaan oleh karena pekerja-pekerja lainnya menolong atau tertarik oleh peristiwa kecelakaan itu, biaya yang harus diperhitungkan untuk mengganti orang yang sedang menderita oleh karena kecelakaan dengan orang baru yang belum biasa bekerja ditempat itu, dan lain-lainnya lagi. Atas dasar penelitian-penelitian di luar negeri perbandingan di antara biaya langsung dan tersembunyi itu adalah 1 terhadap 4.



Selain itu penyelidikan menunjukkan, bahwa selain kecelakaan besar terdapat kecelakaan-kecelakaan kecil-kecil, yang ratio di antara keduanya adalah 1 terhadap 10. Yang biasa dicatat dan dilaporkan adalah kecelakaan-kecelakaan besar, kecelakaan-kecelakaan kecil tidak, padahal justru jumlah keseluruhan dari kecelakaan-kecelakaan kecil biayanya terbesar. Sebagai penjelasan, kecelakaan kecil adalah kecelakaan yang tidak menyebabkan pekerja tidak masuk kerja sebagai akibat kecelakaan tersebut. Biasanya pada kecelakaan kecil pekerja yang berungkutan sehat, tetapi ia tidak dapat melakukan pekerjaannya. Contoh kecelakaan kecil ialah luka pada telunjuk; badan sehat, tapi oleh karena telunjuk luka pekerja tidak bisa bekerja.

Sebagai gambaran besarnya kecelakaan dalam perusahaan diambil angka-angka di luar negeri sebagai berikut: Amerika Serikat menderita korban perang seluruhnya pada perang dunia kedua sebanyak 22.088 (luka dan meninggal), sedangkan korban-korban kecelakaan di perusahaan-perusahaannya adalah 1.219 meninggal dan 160.747 luka-luka. Demikian pula Inggris, korban perang 8.126, sedangkan korban kecelakaan di perusahaan-perusahaan adalah 107 kematian dan 22.002 (luka dan meninggal) diduga di seluruh dunia terjadi kecelakaan-kecelakaan sebanyak 15 juta setahunnya.

### **Pencegahan Kecelakaan**

Jelaslah, bahwa kecelakaan menelan biaya yang sangat banyak, Dari segi biaya saja dapatlah dipahami, bahwa kecelakaan harus dicegah. Pernyataan ini berbeda dari pendapat jaman dahulu yang menyatakan bahwa kecelakaan adalah nasib. Tidak! Kecelakaan dapat dicegah, asal ada kemauan untuk mencegahnya. Dan pencegahan didasarkan atas pengetahuan tentang sebab-sebab kecelakaan itu terjadi.

Pencegahan kecelakaan berdasarkan pengetahuan tentang sebab-sebab kecelakaan. Sebab-sebab kecelakaan di suatu perusahaan diketahui dengan mengadakan analisa kecelakaan. Maka dari itu sebab-sebab dan cara analisisnya harus betul-betul diketahui.

Pencegahan ditujukan kepada lingkungan, mesin-mesin alat-alat kerja kas kerja, dan manusia. Lingkungan harus memenuhi syarat-syarat lingkungan yang baik, pemeliharaan rumah tangga yang baik, keadaan gedung yang



selamat, dan perencanaan yang baik. Syarat-syarat lingkungan kerja meliputi ventilasi, penerangan cahaya, sanitasi dan suhu udara, Pemeliharaan rumah tangga perusahaan meliputi penimbunan, pengaturan mesin, bejana-bejana dan lain-lainnya. Gedung harus memiliki alat pemadam kebakaran, pintu keluar darurat, lobang ventilasi, dan lanlai yang baik. Perencanaan yang baik terlihat dari pengaturan operasi, pengaturan tempat mesin, proses yang selamat, cukup alat-alat, dan cukup pedoman-pedoman pelaksanaan dan aturan-aturan. Mesin-mesin, alat-alat dan perkakas kena harus memenuhi perencanaan yang baik. cukup dilengkapi alat-alat pelindung, dan lain-lain. Perencanaan yang baik terlihat dan baiknya "garding" pada bagian-bagian mesin atau perkakas-perkakas yang bergerak, antara lain berputar bila ada garding tersebut. harus diketahui efektif tidaknya. Atau terlihat pula dan potongan. bentuk-bentuk dan ukuran-ukurannya. alat-alat atau perkakas kena. Selain tentang perencanaan. juga perawatan mesin-mesin dan perkakas-perkakas kena harus diperhatikan. Kurangnya perawatan sering mengakibatkan bencana besar seperti misalnya peledakan mesin-mesin disel. Alat-alat perlindungan berupa kaca-mata, sarung-tangan, pakaian kerja yang tepat ukurannya. dan lain-lain. Tentang faktor manusia harus diperhatikan adanya aturan-aturan kerja. kemampuan si pekerja.

Kurangnya konsentrasi, disiplin kerja, perbuatan-perbuatan yang mendatangkan kecelakaan. Ketidakcocokan fisik dan mental. Aturan-aturan kerja harus lengkap. jeias dan dipaksakan. agar pekerja-pekerja melaksanakannya dengan betul-betul. Ketidakmampuan pekerja meliputi kurangnya pengalaman. kurangnya kecakapan. Dan lambatnya mengambil keputusan. Konsentrasi berkurang biasanya sebagai akibat ngelamun, kurangnya perhatian, dan tidak meu memperhatikan, atau pelupa. Disiplin kurang harus diatasi dengan peringatan kepada pekerja yang melanggar peraturan. atau kepada teman sekerja yang mengganggu seorang pekerja, serta kepada pekerja yang main gila. Cara kerja mendatangkan bahaya ialah iseng atau main coba-coba. ambil cara pendek atau mudahnya. dan sifat tergesa-gesa. Untuk mengatasi ketidak-cocokan fisik perlu diperhatikan adanya cacat, kelelahan, dan penyakit. Ketidak-cocokan mental yang terutama perlu diatasi ialah kelelahan mental berupa kejemuan, sifat pemaarah yang hebat, dan mudah sangat tersinggung. Selain dengan memperhatikan cara-cara pencegahan tersebut banyak hal membantu pencegahan. Pemeriksaan kesehatan sebelum dan pada



waktu-waktu kerja akan berguna dalam menemukan faktor-faktor manusia yang mendatangkan kecelakaan. Oleh karena pengalaman dan keterampilan ditingkatkan. Pengawasan yang kontinu akan mempertahankan tingkat keselamatan dan usaha-usaha pemberantasan Kecelakaan. Demikian pula insentive berupa hadiah-hadiah akan meningkatkan usaha-usaha pencegahan. Sebaliknya peringatanpun sangat perlu, bahkan sampai kepada pemberhentian pekerja-pekerja yang mengabaikan tindakan-tindakan atau aturan-aturan pencegahan kecelakaan. Bilamana terdapat accident proneness. bantuan reorang psichiater dan psycholog sangat diperlukan.

Setiap usaha pencegahan kecelakaan dengan cara menghilangkan atau mengurangi sebab-musababnya selalu akan disertai menurunnya angka kecelakaan. yaitu "the injury frequency rate" adalah jumlah kecelakaan yang membawa korban dikalikan 1 .000.000 (sejuta) dibagi dengan jumlah jam-orang yang bekerja dalam perusahaan yang bersangkutan. "Injury severity rate" adalah .jumlah hari kerja yang hilang dikalikan 1.000 dibagi dengan jumlah jam-orang yang bekerja dalam perusahaan yang bersangkutan. Namun pada suatu saat penurunan angka-angka.ini tidak akan terjadi demikian pesat lagi, tidak seperti penurunan mula-mula. Sebabnya ialah faktor manusia yang tak dapat dikoreksi lebih jauh lagi.

### **Kecelakaan Menurut Jenis Pekerjaan**

Jenis-jenis pekerjaan mempunyai peranan besar dalam menentukan jumlah dan macam .kecelakaan. Kecelakaan-kecelakaan di perusahaan berlainan dengan kecelakaan-kecelakaan di perkebunan,kehutanan, pertambangan, atau perkapalan. Demikian pula jumlah dan macam kecelakaan di berbagai kesatuan operasi dalam suatu proses. Serta seterusnya demikian pula pada berbagai pekejaan yang tergolong kepada suatu kesatuan operasi. Kecelakaan-kecelakaan di pertambangan merupakan akibat-akibat ledakan. rubuh dinding dan atap tambang, jatuh ketika menaiki atau menuruni tangga, selipnya lari, dan lain-lain. Kecelakaan-kecelakaan dalam hubungan industri maritim misalnya tenggelam, ditelan ikan paus, luka oleh barang-barang atau binatang-binatang laut berbisa, dan lain-lain Kecelakan di perkebunan atau kehutanan antara lain ketiban kayu, terutama dari yang tersusun jatuh,



terjerambat luka-luka oleh perkakas tangan. dan lain-lain. Kecelakaan di dok kapal selain kecelakaan-kecelakaan biasa. juga bahaya jatuh ke laut atau tenggelam. Kecelakaan yang berhubungan dengan pembangunan rumah-rumah ialah jatuh. ketiban. luka-luka oleh perkakas. dan lain – lain . Selain itu. pada penggunaan perkakas, oleh karena tangan yang terutama dipergunakan. umumnya luka-luka terjadi di tangan. Mesin-mesin yang berputar dapat mengadakan tarikan-tarikan, sehingga baju yang longgar atau rambut yang tersurai ditarik oleh bagian-bagian yang bergerak tersebut dan menyebabkan malapetaka besar, misalnya lepasnya kulit kepala atau sering-sering mengakibatkan maut samasekali. "Punch machine", yaitu suatu mesin yang membuat lobang dan lain-lain tidak jarang menyebabkan putus tangan. Atau gergaji listrik untuk pemotongan kayu atau lempeng aluminium sering pula menyebabkan kecelakaan yang besar kepada tangan. Pekerjaan yang berhubungan dengan arus listrik terutama bervoltage tinggi kadang-kadang mendatangkan bahaya, terutama bagi mereka yang tidak tahu seluk-beluk listrik. Kawat-kawat listrik harus tertutup oleh isolasinya, bila tidak akan menimbulkan hubungan pendek, kebakaran, dan bahaya pula bagi pekerja-pekerja. Arus listrik bertekanan tinggi hanya boleh diperiksa dan lain-lainnya oleh seorang tukang yang tahu per soalnya. Lemari sakelar juga hanya boleh dimasuki oleh akhlinya dan selalu tertutup dan terkunci. Perbaikan-perbaikan arus listrik hanya dikerjakan, apabila arusnya dimatikan. Kecelakaan oleh arus listrik umumnya sangat tergantung dari lintasan arus dalam tubuh; umumnya arus yang melalui jantung sangat berbahaya, Memberikan pertolongan kepada korban hanya dilakukan dengan menggunakan isolator atau sesudahnya harus dihentikan. Untuk beberapa perusahaan, petir dapat menimbulkan kebakaran, hal ini terjadi misalnya pada perusahaan tekstil. Industri-industri kimia yang menggunakan bahan-bahan mudah terbakar menghadapi bahaya kebakaran. Untuk perusahaan-perusahaan apapun sebaiknya tersedia alat-alat pemadam kebakaran terutama untuk menyelamatkan perusahaan dari bahaya api. Jarak pemadam kebakaran harus dekat, oleh karena dalam peristiwa terjadinya kebakaran, manusia dan api seolah-olah berlomba-lomba. Sebagai jalan keluar untuk maksud



penyelamatan harus ada pintu-pintu darurat yang cukup banyaknya dan tetap penempatannya.

### Alat-Alat Pelindung Diri

Perlindungan tenaga kerja melalui usaha-usaha teknis pengamanan tempat, peralatan dan lingkungan kerja adalah sangat perlu diutamakan. Namun kadang-kadang keadaan bahaya masih belum dapat

dikendalikan sepenuhnya, sehingga digunakan alat-alat pelindung diri (personal protective devices). Alat-alat demikian harus memenuhi persyaratan:

1. Enak dipakai
2. Tidak mengganggu kerja; dan
3. Memberikan perlindungan efektif terhadap jenis bahaya.

Pakaian kerja harus dianggap suatu alat perlindungan terhadap bahaya-bahaya kecelakaan. Pakaian tenaga kerja pria yang bekerja melayani mesin seharusnya berlengan pendek, pas (tidak longgar) pada dada atau punggung, tidak berdas dan tidak ada lipatan-lipatan yang mungkin mendatangkan bahaya. Wanita sebaiknya memakai celana panjang, jala rambut, baju yang pas dan tidak memakai perhiasan-perhiasan. Pakaian kerja sintetis hanya baik terhadap bahan-bahan kimia korosif, tetapi justru bahaya pada lingkungan kerja dengan bahan-bahan dapat meledak oleh aliran listrik statis.

Alat-alat proteksi diri beraneka ragam macamnya.

1. kepala : pengikat rambut penutup rambut, topi dari berbagai bahan
2. Mata : kacamata dari berbagai gelas
3. Muka : perisai muka.
4. Tangan dan jari-jari : sarung tangan.
5. Kaki : sepatu.
6. Alat pernafasan : respirator/ masker khusus
7. Telinga : sumbat telinga, tutup telinga
8. Tubuh : pakaian kerja dari berbagai bahan.

Keselamatan dan Kesehatan Kerja sebagai ilmu terapan, yang bersifat multidisiplin didalam era global dewasa hadir dan berkembang dalam aspek keilmuannya (di bidang pendidikan maupun riset) maupun dalam bentuk



program-program yang dilaksanakan di berbagai sektor yang tentunya penerapannya didasari oleh berbagai macam alasan. Menurut catatan Organisasi Kesehatan Dunia (WHO), 45% penduduk dunia dan 58% penduduk yang berusia diatas sepuluh tahun tergolong tenaga kerja. Diperkirakan dari jumlah tenaga kerja diatas, sebesar 35% sampai 50% pekerja di dunia terpajan bahaya fisik, kimia, biologi dan juga bekerja dalam beban kerja fisik dan ergonomi yang melebihi kapasitasnya, termasuk pula beban psikologis serta stress. Dikatakan juga bahwa hampir sebagian besar pekerja didunia, sepertiga masa hidupnya terpajan oleh bahaya yang ada di masing-masing pekerjaannya. Dan yang sangat memperihatinkan adalah bahwa hanya 5% hingga 10% dari tenaga kerja tadi yang mendapat layanan kesehatan kerja di Negara yang sedang berkembang. Sedangkan di negara industri tenaga kerja yang memperoleh layanan kesehatan kerja diperkirakan baru mencapai 50%.

Kenyataan diatas jelas menggambarkan bahwa sebenarnya hak azasi pekerja untuk hidup sehat dan selamat dewasa ini belum dapat terpenuhi dengan baik. Masih banyak manusia demi untuk dapat bertahan hidup justru mengorbankan kesehatan dan keselamatannya dengan bekerja ditempat yang penuh dengan berbagai macam bahaya yang mempunyai risiko langsung maupun yang baru diketahui risikonya setelah waktu yang cukup lama. Dari uraian diatas akan dapat dipahami bahwa Keselamatan dan Kesehatan Kerja sebagai ilmu maupun sebagai program memang sangat diperlukan untuk menegakkan hak azasi manusia (khususnya pekerja) untuk hidup sehat dan selamat.

Pengertian K3 (Kesehatan dan Keselamatan Kerja) adalah secara filosofis suatu pemikiran dan upaya untuk menjamin keutuhan dan kesempurnaan baik jasmani maupun rohaniah tenaga kerja pada khususnya dan manusia pada umumnya, hasil karya dan budayanya menuju masyarakat adil dan makmur. Secara keilmuan adalah merupakan ilmu pengetahuan dan penerapannya dalam usaha mencegah kemungkinan terjadinya kecelakaan dan penyakit akibat kerja.

Seirama dengan derap langkah pembangunan negara ini kita akan memajukan industri yang maju dan mandiri dalam rangka mewujudkan era industrialisasi. Proses industrialisasi maju ditandai antara lain dengan mekanisme, elektrifikasi dan modernisasi. Dalam keadaan yang demikian maka penggunaan mesin-mesin, pesawat-pesawat, instalasi-instalasi modern serta bahan berbahaya mungkin makin meningkat.



Perkembangan pembangunan setelah Indonesia merdeka menimbulkan konsekuensi meningkatkan intensitas kerja yang mengakibatkan pula meningkatnya resiko kecelakaan di lingkungan kerja. Hal tersebut juga mengakibatkan meningkatnya tuntutan yang lebih tinggi dalam mencegah terjadinya kecelakaan yang beraneka ragam bentuk maupun jenis kecelakaannya.

Yang dimaksud dengan keselamatan kerja disini adalah keselamatan yang berhubungan dengan peralatan pada tempat kerja pada lingkungan, serta cara-cara melakukan pekerjaan. Tujuan adanya keselamatan kerja adalah sebagai berikut:

- Melindungi tenaga kerja atas hak keselamatannya dalam melaksanakan pekerjaan.
- Menjamin keselamatan setiap orang yang ditempat kerja.
- Sumber produksi dipelihara dan dipergunakan secara aman dan efisiensi.

Keselamatan dan kesehatan kerja difilosofikan sebagai suatu pemikiran dan upaya untuk menjamin keutuhan dan kesempurnaan baik jasmani maupun rohani tenaga kerja pada khususnya dan manusia pada umumnya, hasil karya dan budayanya menuju masyarakat makmur dan sejahtera.

Sedangkan pengertian secara keilmuan adalah suatu ilmu pengetahuan dan penerapannya dalam usaha mencegah kemungkinan terjadinya kecelakaan dan penyakit akibat kerja. Keselamatan dan kesehatan kerja (K3) tidak dapat dipisahkan dengan proses produksi baik jasa maupun industri. Perkembangan pembangunan setelah Indonesia merdeka menimbulkan konsekuensi meningkatkan intensitas kerja yang mengakibatkan pula meningkatnya resiko kecelakaan di lingkungan kerja.

### **Keselamatan Di Tempat Kerja di Bidang Mesin**

Keselamatan di tempat kerja khususnya di bagian mesin dipengaruhi oleh beberapa faktor yang saling berhubungan, diantaranya yaitu: faktor manusia, faktor lingkungan kerja, dan faktor mesin itu sendiri.

#### **1. Faktor manusia/pribadi**





Faktor manusia disini meliputi, antara lain kemampuan fisik, mental dan psikologi, pengetahuan, keterampilan, dan kelalaian. Pekerja yang sedang mengalami gangguan pada fisik, mental, dan psikologinya tidak dibenarkan melakukan pekerjaan apalagi yang berhubungan dengan mesin karena pekerjaan di bidang mesin memerlukan konsentrasi dan kewaspadaan yang tinggi sehingga dapat melakukan prosedur kerja yang sesuai dengan ketentuan agar tidak terjadi kecelakaan yang mungkin dapat menyebabkan kecacatan pada tenaga kerja. Selain itu, faktor pengetahuan dan keterampilan yang cukup juga diperlukan pekerja sebelum melakukan pekerjaannya khususnya di bidang mesin sehingga pekerja mampu mengoperasikan mesin dengan baik tanpa menyebabkan bahaya pada dirinya sendiri.

Selain faktor-faktor diatas, sebelum memasuki tempat kerja (di bagian mesin) juga terhadap hal-hal yang perlu dilakukan oleh pekerja agar meminimalisir kecelakaan kerja yaitu dengan menggunakan Alat Pelindung Diri (APD). Alat pelindung diri yang diperlukan dalam menjalankan pekerjaan di bagian mesin antara lain:

1. Safety Helmet, berfungsi sebagai pelindung kepala dari benda yang bisa mengenai kepala secara langsung.
2. Sepatu Pelindung (Safety Shoes), berfungsi untuk mencegah kecelakaan fatal yang menimpa kaki karena tertimpa benda tajam atau berat, benda panas, cairan kimia, dan sebagainya.
3. Sarung Tangan, berfungsi sebagai alat pelindung tangan pada saat bekerja di tempat atau situasi yang dapat mengakibatkan cedera tangan.
4. Penutup Telinga (Ear Plug/ Ear Muff), berfungsi sebagai pelindung telinga pada saat bekerja di tempat yang bising.
5. Kacamata Pengaman (Safety Glasses), berfungsi sebagai pelindung mata ketika bekerja (misal mengelas).
6. Masker (Respirator), berfungsi sebagai penyaring udara yang dihirup saat bekerja di tempat dengan kualitas udara yang buruk (misal berdebu, beracun, berasap, dan sebagainya).
7. Pelindung Wajah (Face Shield), berfungsi sebagai pelindung wajah dari percikan benda asing saat bekerja (misal pekerjaan menggerinda).



8. Alat pelindung tubuh (apron), berfungsi untuk melindungi tubuh bagian depan yaitu dari leher sampai kaki dari berbagai kemungkinan luka, seperti terkena radiasi panas, percikan bunga api dan percikan beram dan lainnya.
9. Baju kerja, Baju harus dapat melindungi pekerja dari luka akibat beram, serpihan benda kerja, goresan-goresan dan panas. Pakaian harus benar-benar terikat atau pas dengan pemakainya. Dalam bekerja, baju terkancing secara sempurna, sehingga tidak ada bagian-bagian anggota badan yang terbuka atau tidak terlindungi.

## 2. Faktor lingkungan kerja

Lingkungan kerja merupakan tempat dimana seseorang atau karyawan dalam beraktivitas bekerja. Lingkungan kerja yang mendukung keselamatan dalam aktivitas bekerja di bidang mesin antara lain: pencahayaan, Suhu, kebersihan tempat kerja, dan pemasangan tanda-tanda peringatan seperti poster.

### a. Pencahayaan

Pencahayaan didefinisikan sebagai jumlah cahaya yang jatuh pada permukaan. Satuannya adalah lux ( $1 \text{ lm/m}^2$ ), dimana lm adalah lumens atau lux cahaya. Salah satu faktor penting dari lingkungan kerja yang dapat memberikan kepuasan dan produktivitas adalah adanya penerangan yang baik. Penerangan yang baik adalah penerangan yang memungkinkan pekerja dapat melihat obyek-obyek yang dikerjakan secara jelas dan cepat.

Tenaga kerja disamping harus dengan jelas dapat melihat obyek-obyek yang sedang dikerjakan juga harus dapat melihat dengan jelas pula benda atau alat dan tempat disekitarnya yang mungkin mengakibatkan kecelakaan. Maka penerangan umum harus memadai. Dalam suatu pabrik dimana terdapat banyak mesin dan proses pekerjaan yang berbahaya maka penerangan harus didesain sedemikian rupa sehingga dapat mengurangi kecelakaan kerja. Pekerjaan yang berbahaya harus dapat diamati dengan jelas dan cepat, karena banyak kecelakaan terjadi akibat penerangan kurang memadai.

Menurut Keputusan Menteri Kesehatan Republik Indonesia Nomor 1405/MENKES/SK/XI/2002 tentang Persyaratan Kesehatan Lingkungan Kerja



Perkantoran dan Industri menyaratkan bahwa standar pencahayaan di tempat kerja khususnya di bidang mesin adalah minimal 200 lux.

#### **b. Suhu/temperatur**

Manusia selalu berusaha mempertahankan keadaan normal tubuh dengan sistem tubuh yang sangat sempurna sehingga dapat menyesuaikan dengan perubahan yang terjadi diluar tubuhnya. Tubuh manusia menyesuaikan diri karena kemampuannya untuk melakukan proses konveksi, radiasi, dan penguapan jika terjadi kekurangan atau kelebihan yang membebani. Tetapi, kemampuan untuk menyesuaikan diri dengan temperatur luar jika perubahannya tidak melebihi 20% untuk kondisi panas dan 35% untuk kondisi dingin terhadap temperatur normal  $\pm 24$  °C.

Temperatur udara lebih rendah dari 37 C berarti temperatur udara ini dibawah kemampuan tubuh untuk menyesuaikan diri (35% dibawah normal), maka tubuh manusia akan mengalami kedinginan, karena hilangnya panas tubuh yang sebagian besar diakibatkan oleh konveksi dan radiasi, juga sebagian kecil akibat penguapan. Sebaliknya jika temperatur udara terlalu panas dibanding temperatur tubuh, maka tubuh akan menerima panas akibat konveksi dan radiasi yang jauh lebih besar dari kemampuan tubuh untuk mendinginkan tubuhnya melalui sistem penguapan. Hal ini menyebabkan temperatur tubuh menjadi ikut naik dengan tingginya temperatur udara. Temperatur yang terlalu dingin akan mengakibatkan gairah kerja menurun. Sedangkan temperatur udara yang terlampau panas, akan mengakibatkan cepat timbulnya kelelahan tubuh dan cenderung melakukan kesalahan dalam bekerja.

Untuk tenaga kerja yang terpapar lingkungan yang panas dan lembab maka kecepatan angin harus diperhatikan agar evaporasi dapat berlangsung dengan baik. Kecepatan angin yang dianjurkan tenaga kerja yang terpapar panas pada berbagai suhu adalah sebagai berikut:

#### **c. Kebersihan Tempat Kerja**

Keadaan tempat kerja yang berdebu, licin, becek, berminyak, dan berbau menyengat juga dapat mempengaruhi konsentrasi pekerja sehingga dapat



mengakibatkan kecelakaan kerja. Oleh karena itu, sudah sepatutnya tempat kerja perlu dibersihkan dahulu sebelum melakukan pekerjaan.

#### d. Tanda-tanda Peringatan

- Tanda Larangan:

Tanda larangan adalah sebuah tanda yang biasa digunakan sebagai larangan untuk melakukan sesuatu pada tempat tertentu seperti:

- ❖ Dilarang buang sampah sembarangan
- ❖ Dilarang masuk
- ❖ Dilarang Merokok

- Tanda Perintah:

Tanda perintah adalah tanda yang digunakan untuk menyuruh seseorang menggunakan/melakukan sesuatu hal seperti

- ❖ Gunakan safety shoes
- ❖ Gunakan safety glasses
- ❖ Tingkatkan kewaspadaan
- ❖ Gunakan PPPK
- ❖ Tanggap terhadap kecelakaan

### 3. Faktor Mesin

Faktor yang disebabkan oleh mesin yang dapat menyebabkan kecelakaan pada pekerja adalah keadaan mesin yang tidak baik (ada bagian yang rusak), mesin tanpa alat pengaman, dan kebisingan yang disebabkan oleh mesin.

Untuk mencegah kecelakaan kerja yang disebabkan oleh mesin dapat dilakukan dengan:

- **Perawatan Mesin**

Perawatan mesin adalah suatu kombinasi dari berbagai tindakan yang dilakukan untuk menjaga suatu barang, memperbaikinya sampai pada suatu kondisi yang dapat diterima. Perawatan pada umumnya dilakukan dengan dua cara:

- 1) Perawatan setelah terjadi kerusakan (Breakdown maintenance), dan
- 2) Perawatan preventif (preventive maintenance).



Perawatan setelah terjadi kerusakan (Breakdown maintenance). Perbaikan dilakukan pada mesin ketika mesinnya telah mengalami kerusakan. Kerusakan pada mesin disebabkan antara lain karena:

- a) Proses kerusakan komponen yang tidak dapat diperkirakan dan tidak dapat dicegah.
- b) Kerusakan yang terjadi berangsur-angsur dan berkurangnya kekuatan komponen karena pemakaian/keausan. Kejadian ini dapat diatasi dengan adanya inspeksi yang teratur dan mengetahui cara pencegahannya.

Perawatan preventif (preventive maintenance). Pekerjaan perawatan preventif ini dilakukan dengan mengadakan inspeksi dan pelumasan. Frekuensi inspeksi ditetapkan menurut tingkat kepentingan mesin, tingkat kerusakan dan kelemahan mesin. Program perawatan harus dibuat secara lengkap dan terperinci menurut spesifikasi yang diperlukan, seperti adanya jadwal harian, mingguan, bulanan, tiap tiga bulan, tiap setengah tahun, setiap tahun dan sebagainya.

- **Pemberian alat pengaman pada mesin**

Alat pengaman (Safety device) dipasang pada fasilitas kerja, atau mesin yang berbahaya untuk mencegah terjadinya kecelakaan dan untuk menjamin keselamatan para pekerja. Berbagai alat pengaman berfungsi secara mekanik seperti misalnya alat pengaman untuk mesin pres atau katup pengaman pada ketel uap. Alat pengaman, seperti alat penutup pengaman gir atau gerinda, dipasang secara tetap di satu tempat. Beberapa contoh alat pengaman mesin adalah sebagai berikut:

- **Pengendalian kebisingan pada mesin**

Pengendalian kebisingan pada mesin dapat dilakukan dengan memasang alat peredam yang dapat mengurangi tingkat kebisingan yang dikeluarkan oleh mesin tersebut. Contoh dari alat peredam tersebut adalah:

**Bahaya Yang Ditimbulkan Oleh Mesin**

Bahaya yang ditimbulkan oleh mesin sangat beragam tergantung dari jenis mesin yang digunakan. Beberapa diantaranya yaitu:

- a) Tangan masuk ke mesin gerinda
- b) Tangan terbakar (mesin gerinda)



- c) Kaki terjepit di mesin eskalator
- d) Tangan terkena pisau cutter/cutting (mesin milling, mesin skrap)
- e) Tangan terluka, rambut tersangkut pada mesin dan tertarik sehingga kepala terluka (mesin bubut).
- f) Terpapar kebisingan, dll

### **Pencegahan Kecelakaan Kerja Oleh Mesin**

Pencegahan kecelakaan kerja pada bagian mesin perlu dilakukan sebelum, sewaktu, dan setelah bekerja.

#### **a. Sebelum bekerja**

Keselamatan kerja yang harus diperhatikan sebelum melaksanakan pekerja meliputi:

- Persiapan dan pemakaian perlengkapan keselamatan kerja untuk si pekerja yakni; pakaian kerja sepatu kerja, helm, sarung tangan dan lain-lain.
- Pemeriksaan alat-alat dan perlengkapan yang digunakan seperti; pemeriksaan perlengkapan pengaman pada mesin-mesin dan lain-lain
- Pemeriksaan terhadap bahan yang akan dipekerjakan seperti pemeriksaan sisi-sisi pelat yang tajam.
- Lingkungan tempat bekerja juga perlu diperhatikan, sebab lingkungan kerja yang nyaman dapat memberikan motivasi terhadap pekerja untuk bekerja lebih kosenstrasi, sehingga kemungkinan terjadinya kecelakaan kecil terjadi.

#### **b. Sewaktu bekerja**

Perhatikan keselamatan kerja sewaktu bekerja perlu mendapat perhatian yang serius, sebab biasanya kecelakaan yang sering terjadi adalah sewaktu melaksanakan pekerjaan. Usaha-usaha yang diperlakukan untuk menghindari atau mengurangi terjadinya kecelakaan dapat ditempuh dengan jalan sebagai berikut:

- Menggunakan peralatan sesuai dengan fungsinya.
- Jangan coba-coba mengoperasikan mesin yang tidak diketahui prinsip-prinsip
- kerja yang benar terhadap pekerjaan-pekerjaan yang dilakukan.
- Pekerja harus menguasai pengetahuan keselamatan kerja.



- Konsentrasi penuh dalam bekerja.

### c. Selesai Bekerja

Setelah selesai bekerja keselamatan kerja juga perlu mendapat perhatian. Sebab akibat-akibat yang sering terjadi setelah selesai bekerja ini diantaranya terjadi kerusakan pada peralatan dan mesin-mesin, juga memungkinkan terjadinya kecelakaan terhadap pekerja dan lingkungan tempat bekerja. Di samping itu kelalaian yang sering terjadi adalah lupa mematikan panel kontrol listrik. Hal ini sangat membahayakan bagi pekerja lainnya yang tidak mengetahui seperti tanpa sengaja menekan tombol mesin atau terpijaknya kabel arus listrik dan sebagainya.

Keselamatan kerja merupakan upaya untuk mencegah terjadinya kecelakaan kerja dan menjamin proses produksi agar berlangsung secara aman, efisien dan produktif. Prosedur Keselamatan Kerja banyak diterapkan dalam industri maupun sekolah, dan biasanya bersifat aturan atau anjuran yang baik. Mesin-mesin modern sudah dilengkapi pelindung dan dirancang untuk melindungi keselamatan operator, serta menjamin semua perlengkapan dalam proses pengerjaan menjadi aman. Tetapi statistik kecelakaan yang terjadi di sekolah dan industri menunjukkan hanya sekitar 15% yang dapat dijamin oleh alat-alat keselamatan tersebut. Sekitar 85% kecelakaan yang terjadi di sekolah dan industri dipengaruhi oleh faktor-faktor yang tak dapat terjangkau oleh alat-alat keselamatan kerja tersebut. Jadi unsur kelalaian manusia merupakan faktor yang paling banyak mempengaruhi terjadinya kecelakaan kerja. Kekurang-hatian, sedikit pengetahuan/informasi dan kurang pertimbangan dalam memutuskan sesuatu dengan benar mungkin dapat dicegah dengan membiasakan berfikir sebelum bekerja.

Dalam kegiatan praktek dibengkel atau industri, keselamatan kerja adalah hal utama yang perlu mendapat perhatian serius oleh pihak pengelola. Oleh karena itu sebelum kita melaksanakan praktek kita harus mampu mengidentifikasi (mengelompokkan keselamatan kerja) antara lain : a) Keselamatan operator b) Keselamatan mesin c) Keselamatan alat-alat pendukung seperti: pahat, alat ukur (jangka sorong, mikro meter dll) serta alat pendukung pelaksanaan kerja lainnya.



d) Keselamatan benda kerja. Keempat hal diatas adalah urutan keselamatan kerja yang harus benar-benar kita perhatikan sebelum kita bekerja.

**Mengidentifikasi dan spesifikasi alat keselamatan kerja yang akan digunakan.**

**Keselamatan pekerja.**

Untuk menjamin keselamatan operator, maka operator harus menggunakan peralatan keselamatan kerja seperti:

**Pakaian Kerja**

Pakaian kerja yang dipakai oleh operator harus mempunyai syarat-syarat sebagai berikut: tidak mengganggu pergerakan tubuh operator dan tidak terasa panas waktu dipakai. Karena dinegara kita beriklim tropis maka disarankan untuk pakaian kerja dibuat dari bahan Cotton.



<http://konveksiindahjaya.files.wordpress.com/2012/04/werpak.jpg>

Gambar baju kerja

**Sepatu kerja**

Sepatu yang dikenakan oleh operator harus benarbenar dapat memberikan perlindungan terhadap kaki operator. Berdasarkan standart yang telah ditentukan bahwa sepatu kerja dibuat dari bahan kulit, sedangkan alas dibuat dari karet yang elastis tetapi tidak mudah rusak karena berinteraksi dengan minyak pelumas (oli) dan biasanya untuk bagian ujung masih dilapisi oleh plat besi yang digunakan untuk melindungi kaki apabila terjatuh oleh benda-benda yang berat.





[http://t0.gstatic.com/images?q=tbn:ANd9GcSxH7\\_nafXyjJIVYUWNymKY\\_8sqstldyP8cN\\_waijicrxpgQhLJ3Og](http://t0.gstatic.com/images?q=tbn:ANd9GcSxH7_nafXyjJIVYUWNymKY_8sqstldyP8cN_waijicrxpgQhLJ3Og)

Gambar sepatu kerja

### **Kaca Mata**

Kaca mata digunakan untuk melindungi mata operator dari bram-bram yang melayang pada saat kerja di mesin bubut. Oleh karena itu kaca mata yang dipakai oleh operator harus memenuhi syarat-syarat berikut: mampu menutup semua bagian-bagian mata dari kemungkinan terkena bram, tidak mengganggu penglihatan operator dan yang terakhir harus memiliki lubang sebagai sirkulasi udara ke mata.





<http://www.mckinnon-medical.co.uk/ekmps/shops/mckinnon/images/uvex-astrospec-safety-glasses-229-p.jpg>

gambar kaca mata kerja

### **Keselamatan mesin**

Untuk menjaga keselamatan mesin, maka hal-hal yang harus kita perhatikan adalah :

- putaran mesin
- kecepatan penyayatan ( $V_c$ )
- kedalaman penyayatan
- alat potong

keempat hal di atas adalah faktor-faktor yang dapat menyebabkan kerusakan-kerusakan mesin sewaktu digunakan untuk membubut benda kerja. Karena tanpa adanya keselarasan antara putaran mesin, kecepatan penyayatan, kedalaman dan alat potong, maka sewaktu digunakan untuk menyayat mesin akan timbul suatu getaran, hal inilah yang penyebab daripada kerusakan komponen mesin.

### **Keselamatan alat-alat pendukung**

Alat-alat Bantu yang digunakan pada saat kerja pada mesin bubut berupa alat potong dan alat ukur.

### **Pahat**

Pahat adalah bagian terpenting untuk menentukan baik atau buruknya penyayatan. Oleh karena itu dalam melaksanakan pembubutan kita harus pandai-pandai memilih jenis bahan pahat sesuai dengan benda kerja yang akan kita bubut. Disamping itu sudut-sudut potong pada pahat juga sangat berperan dalam

### **Alat-alat ukur**

Untuk menjaga keselamatan alat ukur maka pergunakan alat ukur sesuai dengan fungsinya. disamping itu perawatan alat ukur juga sangat berperan dan pada waktu kerja misalkan alat ukur sudah tidak digunakan tempatkanlah pada kotaknya agar tidak tertindih oleh benda kerja lainnya karena hal ini dapat mempengaruhi ketelitian alat ukur tersebut.



### **Keselamatan benda kerja.**

Untuk mendapatkan hasil akhir benda kerja yang maksimal (keselamatan benda kerja) maka keselamatan operator, mesin, alat-alat pendukung proses permesinan harus terpenuhi terlebih dahulu, karena hal ini adalah hasil akhir dari proses.

### **TATA TERTIB DI TEMPAT KERJA**

Perkakas bubut hanya boleh diletakkan ditempat yang telah disediakan, meletakkan perkakas di bangku mesin bubut atau bidang-bidang penuntun dapat merusak perkakas atau jalur penuntunnya.

Hati-hatilah dalam menangani perkakas dari logam yang dikeraskan.

Sebelum selesai kerja, mesin dan perkakas harus dibersihkan.

Letakkan alat-alat ukur dan alat-alat bantu ditempat yang telah disediakan.

Mesin bubut adalah barang yang mahal – alat-alat ini harus ditangani dengan sangat teliti.

Tata tertib ditempat kerja membantu menghindarkan kecelakaan.

**KEBERSIHAN + KETERTIBAN = KEAMANAN**

### **PENCEGAHAN KECELAKAAN PADA MESIN YANG BERPUTAR**

Mesin-mesin bubut modern berputar sangat cepat, memiliki motor penggerak kuat dan dengan demikian bahaya kecelakaan makin besar.

Secara spesifik keselamatan kerja di bengkel kerja bubut adalah sebagai berikut.

- Bila akan menjalankan suatu mesin yang cara kerjanya tidak diterangkan ; tanyakan bila ada hal-hal yang tidak jelas !
- Pakailah selalu pakaian yang tidak longgar; tidak berkancing (pada lengan baju misalnya) karena dapat menimbulkan bahaya kecelakaan yang besa r!
- Jangan sekali-kali meninggalkan mesin dalam keadaan jalan !



- Menyingkirkan tatal, hanya boleh menggunakan alat pengait tatal ; jangan sekali-kali dengan tangan (bahaya luka potong) !
- Dilarang memberisihkan mesin selama mesin bekerja !
- Pengukuran-pengukuran hanya dilakukan pada waktu mesin berhenti !
- Kunci chuck harus segera diambil setelah dipakai untuk mengencangkan atau mengendorkan benda kerja !
- Jangan menyingkirkan alat-alat pelindung !
- Bila ada bahaya segera matikan mesin !
- Pakailah kaca mata pelindung baik pada waktu membubut atau menggerinda
- Rekan sekerja yang bersebelahan harus tahu, dimana letak sakelar utama mesin rekan sekerjanya yang terdekat (untuk pertolongan saat terjadi kecelakaan).
- Jangan sekali-kali memegang benda kerja atau perkakas pada waktu mesin berjalan !
- Roda gigi dan puli harus tertutup !
- Jangan memakai cincin (jari dapat putus)
- Bila rambut panjang, harus memakai jala rambut (kulit kepala dapat terkelupas) !
- Bila terjadi gangguan listrik, mintalah bantuan kepada teknisi listrik !
- Pakailah sepatu yang tertutup dan kuat dan celana panjang, untuk menghindari bahaya luka bakar !
- Pakailah pelindung agar tatal tidak terlempar ketempat rekan kerja yang bersebelahan !
- Jangan mencuci tangan dengan emulsi bor (bahaya infeksi) !
- Bersihkan tetesan minyak dan tatal yang jatuh dilantai !
- Laporkan segera ke instruktur, kekurangan yang terjadi pada mesin !
- Peganglah kikir dengan tangan kiri bila menghilangkan pinggiran yang tajam pada benda kerja !
- Gunakanlah selalu kayu penggosok bila menggosok lubang !
- (Jangan sekali-kali memegang ke dalam lubang dengan jari pada waktu mesin berputar) !



- Pada waktu mengukur benda kerja, terutama pada waktu menguji lubang dengan poros penguji, sisi potong perkakasnya supaya ditutup (dapat melukai tangan)

### 6.1.3. Rangkuman

Menurut Undang-Undang Kese-lamatan Kerja, syarat-syarat keselamatan kerja seluruh aspek pekerjaan yang berbahaya. Berikut jenis-jenis bahaya akan diatur dengan peraturan perundangan, syarat-syarat tersebut ditetapkan untuk :

- Mencegah dan mengurai kecelakaan.
- Mencegah, mengurangi dan memadamkan kebakaran.
- Mencegah dan mengurangi bahaya peledakan.
- Memberi kesempatan atau jalan menyelamatkan diri pada waktu kebakaran atau kejadian-kejadian lain yang berbahaya.
- Memberi pertolongan pada kecelakaan.
- Memberi alat-alat perlindungan kepada para pekerja.
- Mencegah dan mengendalikan timbul atau menyebarkan suhu, kelembaban, debu, kotoran, asap, uap, gas, hembusan angin, cuaca, sinar atau radiasi, suara dan getaran.
- Mencegah dan mengedalikan timbulnya penyakit akibat kerja, baik fisik, maupun psikis, peracunan, infeksi dan penularan.
- Memperoleh penerangan yang cukup dan sesuai.
- Menyelenggarakan penyegaran udara yang cukup.
- Memelihara kebersihan, kesehatan, dan ketertiban.
- Memperoleh kebersihan antara tenaga kerja, alat kerja, lingkungan, cara dan proses kerjanya.
- Mengamankan dan memperlancar pengangkutan orang, binatang, tanam-an, atau barang.
- Mengamankan dan memelihara segala jenis bangunan.
- Mengamankan dan memelihara pekerjaan bongkar muat, perlakuan dan penyimpanan barang.
- Mencegah terkena aliran listrik.
- Menyesuaikan dan menyempurnakan pengamanan pada pekerjaan yang bahaya kecelakaannya menjadi bertambah tinggi (pasal 3).



Kewajiban dan hak tenaga kerja adalah :

- Memberikan keterangan yang benar bila diminta oleh pegawai pengawas atau ahli keselamatan kerja.
- Memakai alat-alat perlindungan diri yang diwajibkan.
- Memenuhi dan mentaati semua syarat-syarat keselamatan dan kesehatan kerja yang diwajibkan.
- Meminta kepada pengurus agar dilaksanakan semua syarat-syarat keselamatan dan kesehatan kerja yang diwajibkan.
- Menyatakan keberatan kerja pada pekerjaan dimana syarat-syarat keselamatan dan kesehatan kerja serta alat-alat perlindungan diri yang diwajibkan diragukan olehnya kecuali dalam hal-hal khusus ditentukan lain oleh pegawai atau pengawas dalam batas-batas yang masih dapat dipertanggung-jawabkan (pasal 12).

#### **Alat-Alat Pelindung Diri**

Perlindungan tenaga kerja melalui usaha-usaha teknis pengamanan tempat, peralatan dan lingkungan kerja adalah sangat perlu diutamakan.

- Enak dipakai
- Tidak mengganggu kerja; dan
- Memberikan perlindungan efektif-terhadap jenis bahaya.

Alat-alat proteksi diri beraneka ragam macamnya.

- Kepala : pengikat rambut penutup rambut, topi dari berbagai bahan
- Mata : kacamata dari berbagai gelas
- Muka : perisai muka.
- Tangan & jari-jari : sarung tangan.
- Kaki : sepatu.
- Alat pernafasan : respirator/ masker khusus
- Telinga : sumbat telinga, tutup telinga
- Tubuh : pakaian kerja dari berbagai bahan.



### **Keselamatan Di Tempat Kerja di Bidang Mesin**

Keselamatan di tempat kerja khususnya di bagian mesin dipengaruhi oleh beberapa faktor yang saling berhubungan, diantaranya yaitu: faktor manusia, faktor lingkungan kerja, dan faktor mesin itu sendiri.

### **Pencegahan Kecelakaan Kerja Oleh Mesin**

Pencegahan kecelakaan kerja pada bagian mesin perlu dilakukan sebelum, sewaktu, dan setelah bekerja.

**Secara spesifik keselamatan kerja di bengkel kerja bubut adalah sebagai berikut.**

- Bila akan menjalankan suatu mesin yang cara kerjanya tidak diterangkan ; tanyakan bila ada hal-hal yang tidak jelas !
- Pakailah selalu pakaian yang tidak longgar; tidak berkancing (pada lengan baju misalnya) karena dapat menimbulkan bahaya kecelakaan yang besar!
- Jangan sekali-kali meninggalkan mesin dalam keadaan jalan !
- Menyingkirkan tatal, hanya boleh menggunakan alat pengait tatal ; jangan sekali-kali dengan tangan (bahaya luka potong) !
- Dilarang memberisihkan mesin selama mesin bekerja !
- Pengukuran-pengukuran hanya dilakukan pada waktu mesin berhenti !
- Kunci chuck harus segera diambil setelah dipakai untuk mengencangkan atau mengendorkan benda kerja !
- Jangan menyingkirkan alat-alat pelindung !
- Bila ada bahaya segera matikan mesin !
- Pakailah kaca mata pelindung baik pada waktu membubut atau menggerinda
- Rekan sekerja yang bersebelahan harus tahu, dimana letak sakelar utama mesin rekan sekerjanya yang terdekat (untuk pertolongan saat terjadi kecelakaan).
- Jangan sekali-kali memegang benda kerja atau perkakas pada waktu mesin berjalan !
- Roda gigi dan puli harus tertutup !
- Jangan memakai cincin (jari dapat putus)



- Bila rambut panjang, harus memakai jala rambut (kulit kepala dapat terkelupas) !
- Bila terjadi gangguan listrik, mintalah bantuan kepada teknisi listrik !
- Pakailah sepatu yang tertutup dan kuat dan celana panjang, untuk menghindari bahaya luka bakar !
- Pakailah pelindung agar tatal tidak terlempar ketempat rekan kerja yang bersebelahan !
- Jangan mencuci tangan dengan emulsi bor (bahaya infeksi) !
- Bersihkan tetesan minyak dan tatal yang jatuh dilantai !
- Laporkan segera ke instruktur, kekurangan yang terjadi pada mesin !
- Peganglah kikir dengan tangan kiri bila menghilangkan pinggiran yang tajam pada benda kerja !
- Gunakanlah selalu kayu penggosok bila menggosok lubang !
- (Jangan sekali-kali memegang ke dalam lubang dengan jari pada waktu mesin berputar) !
- Pada waktu mengukur benda kerja, terutama pada waktu menguji lubang dengan poros penguji, sisi potong perkakasnya supaya ditutup (dapat melukai tangan)

#### **6.1.4. Tugas**

Buatlah makalah terkait dengan keselamatan kerja di bengkel mesin bubut

#### **6.1.5. Tes Formatif**

1. Apakah syarat alat pelindung diri?
2. Sebutkan tiga faktor keselamatan kerja di bidang mesin!
3. Sebutkan 4 keselamatan kerja di bengkel mesin!
4. Sebutkan 4 macam alat proteksi diri!

#### **6.1.6. Lembar Jawaban Tes Formatif**

1. Syarat alat pelindung diri





- Enak dipakai
  - Tidak mengganggu kerja; dan
  - Memberikan perlindungan efektif-terhadap jenis bahaya.
2. faktor manusia, faktor lingkungan kerja, dan faktor mesin itu sendiri.
  3. 4 keselamatan kerja di bengkel mesin adalah sebagai berikut
    - Dilarang memberisihkan mesin selama mesin bekerja !
    - Pengukuran-pengukuran hanya dilakukan pada waktu mesin berhenti !
    - Kunci chuck harus segera diambil setelah dipakai untuk mengencangkan atau mengendorkan benda kerja !
    - Jangan menyingkirkan alat-alat pelindung !
  4. Empat macam alat proteksi diri
    - kepala : pengikat rambut penutup rambut, topi dari berbagai bahan
    - Mata : kacamata dari berbagai gelas
    - Muka : perisai muka.
    - Tangan & jari-jari : sarung tangan.

### 6.1.7.Lembar Kerja siswa

Amati bengkel kerja bubut dan identifikasi keselamatan kerja yang ada disana!

No	Ruangan	Jenis keselamatan kerja	Kerangan



## 6.2. Kegiatan Pembelajaran : Membuat benda kerja bertingkat dengan toleransi Umum

### 6.2.1. Tujuan Pembelajaran

Setelah mempelajari materi ini diharapkan siswa dapat merencanakan dan membuat benda kerja bertingkat dengan toleransi umum.

### 6.2.2. Keselamatan Kerja

- Pakailah selalu pakaian yang tidak longgar; tidak berkancing (pada lengan baju misalnya) karena dapat menimbulkan bahaya kecelakaan yang besar!
- Jangan sekali-kali meninggalkan mesin dalam keadaan jalan !
- Menyingkirkan tatal, hanya boleh menggunakan alat pengait tatal ; jangan sekali-kali dengan tangan (bahaya luka potong) !
- Dilarang memberisihkan mesin selama mesin bekerja !
- Pengukuran-pengukuran hanya dilakukan pada waktu mesin berhenti !
- Kunci chuck harus segera diambil setelah dipakai untuk mengencangkan atau mengendorkan benda kerja !
- Bila ada bahaya segera matikan mesin !
- Pakailah kaca mata pelindung baik pada waktu membubut atau menggerinda
- Rekan sekerja yang bersebelahan harus tahu, dimana letak sakelar utama mesin rekan sekerjanya yang terdekat (untuk pertolongan saat terjadi kecelakaan).
- Jangan sekali-kali memegang benda kerja atau perkakas pada waktu mesin berjalan !
- Bila rambut panjang, harus memakai jala rambut (kulit kepala dapat terkelupas) !
- Pakailah sepatu yang tertutup dan kuat dan celana panjang, untuk menghindari bahaya luka bakar !
- Pakailah pelindung agar tatal tidak terlempar ketempat rekan kerja yang bersebelahan !
- Jangan mencuci tangan dengan emulsi bor (bahaya infeksi) !



### Bersihkan tetesan minyak dan tatal yang jatuh dilantai !

- Laporkan segera ke instruktur, kekurangan yang terjadi pada mesin !
- Peganglah kikir dengan tangan kiri bila menghilangkan pinggiran yang tajam pada benda kerja !

### 6.2.3. Waktu

12 jam pelajaran

### 6.2.4. Benda kerja

Baja lunak  $\varnothing$  1" x 165 mm

### 6.2.5. Alat

1. Mesin bubut dan kelengkapannya
2. Pahat rata kanan
3. Pahat champer
4. Jangka sorong
5. Center putar
6. Bor center
7. Arbor dan kelengkapannya

### 6.2.6. Langkah kerja

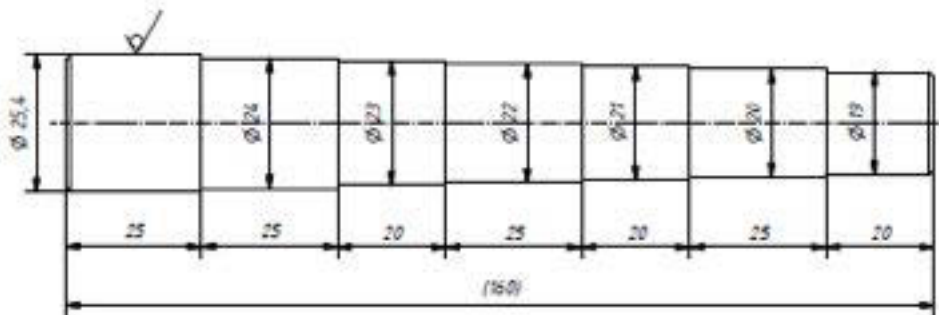
Lembar Rencana Pekerjaan					
Pekerjaan No :		Gambar No :		Material :	
No.	Uraian Pekerjaan	n (RPM)	F mm/rev	Pahat Bubut	Keterangan
1.	Jepit benda kerja pada cekam rahang tiga	-	--	--	
2.	Facing pada salah satu sisi asal rata	500	--	Rata kanan	Manual
3.	Balik benda kerja	500	--	--	



Lembar Rencana Pekerjaan					
Pekerjaan No :		Gambar No :		Material :	
No.	Uraian Pekerjaan	n (RPM)	F mm/rev	Pahat Bubut	Keterangan
4.	Facing sisi lainya sampai dengan panjang 160 mm	500	--	Rata kanan	Manual
5.	Champer 1x45° pada ujungnya	500	--	champer	manual
6.	Pasang bor center pada kepala lepas	500	--	--	
7.	Bor center sesuai standard	1000	--	--	Manual
8.	Pasang benda kerja dengan didukung center		--	--	
9.	Bubut diameter 24 mm panjang 135 mm.	500	--	Rata kanan	Manual
10.	Bubut diameter 23 mm panjang 110 mm.	500	--	Rata kanan	Manual
11.	Bubut diameter 22 mm panjang 90 mm.	500	--	Rata kanan	Manual
12.	Bubut diameter 21 mm panjang 65 mm.	500	--	Rata kanan	Manual
13.	Bubut diameter 20 mm panjang 45 mm.	500	--	Rata kanan	Manual
14.	Bubut diameter 19 mm panjang 20 mm.	500	--	Rata kanan	Manual
15.	Champer 1x45° pada ujungnya	500	--	champer	manual
16.	Lepas benda kerja	500	--	Rata kanan	Manual
17.	Bersihkan mesin dan peralatan	500	--	Rata kanan	Manual
18.	Laporkan kepada instruktur	500	--	Rata kanan	Manual



6.2.7. Gambar kerja



Notes:

1. Break all sharp edge 0,3 x 45°
2. Unspecific chamfer 1 x 45°
3. Middle tolerance

Dimension (mm)	0,5 Until 6	Above 6 Until 30	Above 30 Until 120	Above 120 Until 400
Tolerance				
Middle	± 0,1	± 0,2	± 0,3	± 0,5

	Scale : 1:1	Designed By : Sum45	Remark
	Unit : mm	Checked By : Sum45	
	Date : 08-19-2013	Approved By : Sum45	
SMK	STEP-1	1	A4



### **6.3. Kegiatan Pembelajaran : Membuat Benda kerja bertingkat dengan toleransi khusus**

#### **6.3.1. Tujuan Pembelajaran**

Setelah mempelajari materi ini diharapkan siswa dapat merencanakan dan membuat benda kerja bertingkat dengan toleransi khusus.

#### **6.3.2. Keselamatan Kerja**

- Pakailah selalu pakaian yang tidak longgar; tidak berkancing (pada lengan baju misalnya) karena dapat menimbulkan bahaya kecelakaan yang besar!
- Jangan sekali-kali meninggalkan mesin dalam keadaan jalan !
- Menyingkirkan tatal, hanya boleh menggunakan alat pengait tatal ; jangan sekali-kali dengan tangan (bahaya luka potong) !
- Dilarang memberisihkan mesin selama mesin bekerja !
- Pengukuran-pengukuran hanya dilakukan pada waktu mesin berhenti !
- Kunci chuck harus segera diambil setelah dipakai untuk mengencangkan atau mengendorkan benda kerja !
- Bila ada bahaya segera matikan mesin !
- Pakailah kaca mata pelindung baik pada waktu membubut atau menggerinda
- Rekan sekerja yang bersebelahan harus tahu, dimana letak sakelar utama mesin rekan sekerjanya yang terdekat (untuk pertolongan saat terjadi kecelakaan).
- Jangan sekali-kali memegang benda kerja atau perkakas pada waktu mesin berjalan !
- Bila rambut panjang, harus memakai jala rambut (kulit kepala dapat terkelupas) !
- Pakailah sepatu yang tertutup dan kuat dan celana panjang, untuk menghindari bahaya luka bakar !
- Pakailah pelindung agar tatal tidak terlempar ketempat rekan kerja yang bersebelahan !
- Jangan mencuci tangan dengan emulsi bor (bahaya infeksi) !



- Bersihkan tetesan minyak dan tatal yang jatuh dilantai !
- Laporkan segera ke instruktur, kekurangan yang terjadi pada mesin !
- Peganglah kikir dengan tangan kiri bila menghilangkan pinggiran yang tajam pada benda kerja !

### 6.3.3. Waktu

6 jam pelajaran

### 6.3.4. Benda kerja

Lanjutan benda kerja dari toleransi umum

### 6.3.5. Alat

1. Mesin bubut dan kelengkapannya
2. Pahat rata kanan
3. Pahat champer
4. Jangka sorong
5. Center putar
6. Bor center
7. Arbor dan kelengkapannya

### 6.3.6. Langkah kerja

Lembar Rencana Pekerjaan					
Pekerjaan No :		Gambar No :		Material :	
No.	Uraian Pekerjaan	n (RPM)	F mm/rev	Pahat Bubut	Keterangan
1.	Jepit benda kerja pada cekam rahang tiga	-	--	--	
2.	Pasang benda kerja dengan didukung center		--	--	
3.	Bubut diameter (22,80 - 23,00 mm) panjang 135 mm.	500	0,1	Rata kanan	Otomatis

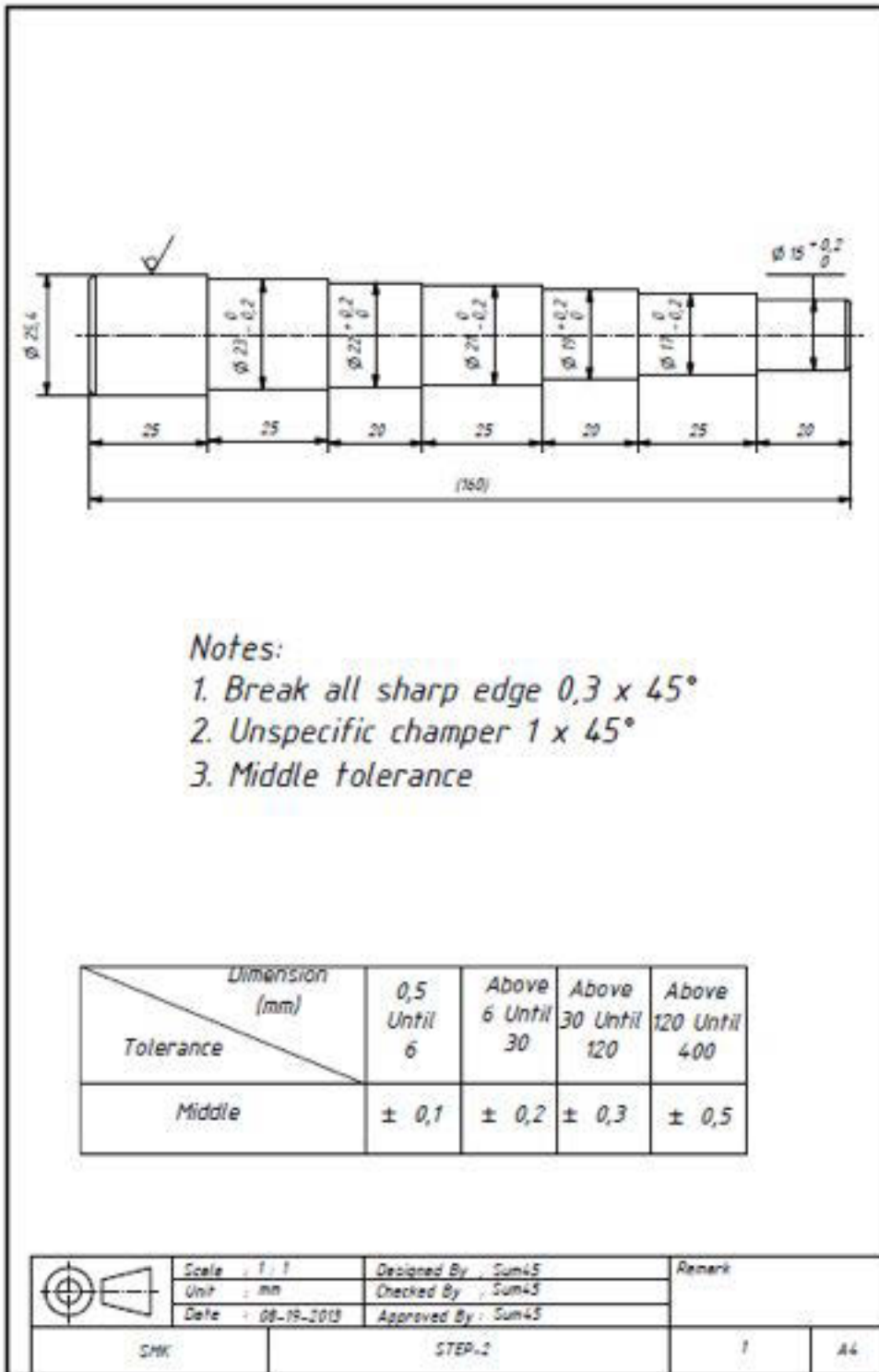


Lembar Rencana Pekerjaan					
Pekerjaan No :		Gambar No :		Material :	
No.	Uraian Pekerjaan	n (RPM)	F mm/rev	Pahat Bubut	Keterangan
4.	Bubut diameter (22,00 - 22,2 mm) panjang 110 mm.	500	0,1	Rata kanan	Otomatis
5.	Bubut diameter (20,8 - 21,00 mm) panjang 90 mm.	500	0,1	Rata kanan	Otomatis
6.	Bubut diameter (19,00 - 19,20 mm) panjang 65 mm.	500	0,1	Rata kanan	Otomatis
7.	Bubut diameter (16,80 - 17,00 mm) panjang 45 mm.	500	0,1	Rata kanan	Otomatis
8.	Bubut diameter (15,00 - 15,20 mm) panjang 20 mm.	500	0,1	Rata kanan	Otomatis
9.	Champer 1x45° pada ujungnya	500	--	champer	manual
10.	Lepas benda kerja	--	--	--	
11.	Bersihkan mesin dan peralatan	--	--	--	
12.	Laporkan kepada instruktur	--	--	--	





### 6.3.7. Gambar kerja





## 6.4. Kegiatan Pembelajaran : Membuat benda kerja tirus

### 6.4.1. Tujuan Pembelajaran

Setelah mempelajari materi ini diharapkan siswa dapat merencanakan dan membuat benda kerja tirus

### 6.4.2. Keselamatan Kerja

- Pakailah selalu pakaian yang tidak longgar; tidak berkancing (pada lengan baju misalnya) karena dapat menimbulkan bahaya kecelakaan yang besar!
- Jangan sekali-kali meninggalkan mesin dalam keadaan jalan !
- Menyingkirkan tatal, hanya boleh menggunakan alat pengait tatal ; jangan sekali-kali dengan tangan (bahaya luka potong) !
- Dilarang memberisihkan mesin selama mesin bekerja !
- Pengukuran-pengukuran hanya dilakukan pada waktu mesin berhenti !
- Kunci chuck harus segera diambil setelah dipakai untuk mengencangkan atau mengendorkan benda kerja !
- Bila ada bahaya segera matikan mesin !
- Pakailah kaca mata pelindung baik pada waktu membubut atau menggerinda
- Rekan sekerja yang bersebelahan harus tahu, dimana letak sakelar utama mesin rekan sekerjanya yang terdekat (untuk pertolongan saat terjadi kecelakaan).
- Jangan sekali-kali memegang benda kerja atau perkakas pada waktu mesin berjalan !
- Bila rambut panjang, harus memakai jala rambut (kulit kepala dapat terkelupas) !
- Pakailah sepatu yang tertutup dan kuat dan celana panjang, untuk menghindari bahaya luka bakar !
- Pakailah pelindung agar tatal tidak terlempar ketempat rekan kerja yang bersebelahan !
- Jangan mencuci tangan dengan emulsi bor (bahaya infeksi) !
- Bersihkan tetesan minyak dan tatal yang jatuh dilantai !



- Laporkan segera ke instruktur, kekurangan yang terjadi pada mesin !
- Peganglah kikir dengan tangan kiri bila menghilangkan pinggiran yang tajam pada benda kerja !

### 6.4.3. Waktu

12 jam pelajaran

### 6.4.4. Benda kerja

Lanjutan benda kerja toleransi khusus

### 6.4.5. Alat

1. Mesin bubut dan kelengkapannya
2. Pahat rata kanan
3. Pahat champer
4. Jangka sorong
5. Center putar
6. Bor center
7. Arbor dan kelengkapannya

### 6.4.6. Langkah kerja

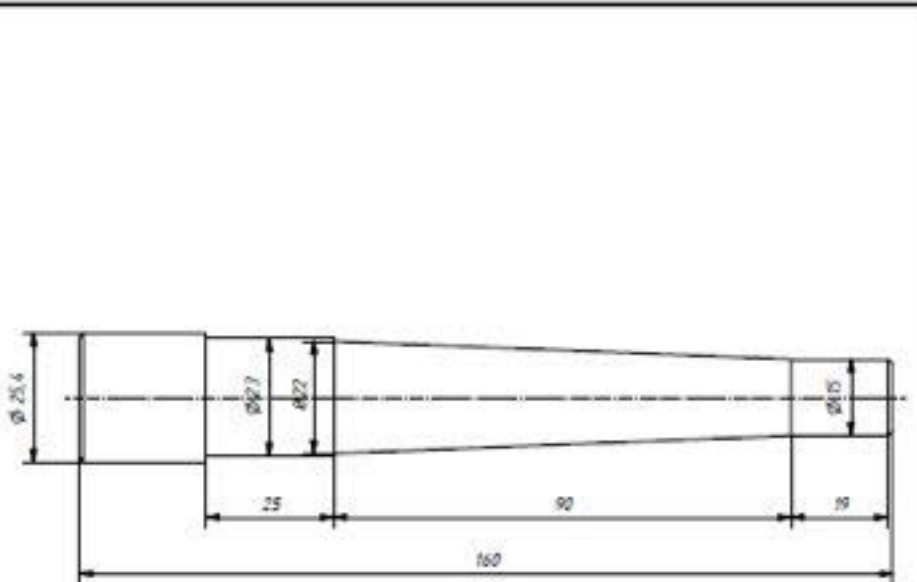
Lembar Rencana Pekerjaan					
Pekerjaan No :		Gambar No :		Material :	
No.	Uraian Pekerjaan	n (RPM)	F mm/rev	Pahat Bubut	Keterangan
1.	Jepit benda kerja pada cekam rahang tiga	-	--	--	
2.	Pasang benda kerja dengan didukung center		--	--	
3.	Bubut diameter 15 mm panjang 19 mm.	500	0,1	Rata kanan	Otomatis
4.	Champer 1x45° pada ujungnya	500	--	champer	manual



Lembar Rencana Pekerjaan					
Pekerjaan No :		Gambar No :		Material :	
No.	Uraian Pekerjaan	n (RPM)	F mm/rev	Pahat Bubut	Keterangan
5.	Putar eretan atas sesuai perhitungan sudut	--	--	--	
6.	Bubut tirus menggunakan eretan atas sesuai ukuran yang diinginkan	500	--	Rata kanan	
7.	Lepas benda kerja	--	--	--	
8.	Bersihkan mesin dan peralatan	--	--	--	
9.	Laporkan kepada instruktur	--	--	--	



### 6.4.7. Gambar Kerja



**Notes:**

1. Break all sharp edge 0,3 x 45°
2. Unspecific champer 1 x 45°
3. Middle tolerance

Dimension (mm) \ Tolerance	0,5 Until 6	Above 6 Until 30	Above 30 Until 120	Above 120 Until 400
Middle	± 0,1	± 0,2	± 0,3	± 0,5

	Scale : 1 : 1	Designed By : Sum45	Remark	
	Unit : mm	Checked By : Sum45		
	Date : 08-19-2013	Approved By : Sum45		
DMK	TAPPER		3	44



## 6.5. Kegiatan Pembelajaran : Membubut Ulir segitiga

### 6.5.1. Tujuan Pembelajaran

Setelah mempelajari materi ini diharapkan siswa dapat merencanakan dan membuat benda kerja dengan ulir segitiga

### 6.5.2. Keselamatan Kerja

- Pakailah selalu pakaian yang tidak longgar; tidak berkancing (pada lengan baju misalnya) karena dapat menimbulkan bahaya kecelakaan yang besar!
- Jangan sekali-kali meninggalkan mesin dalam keadaan jalan !
- Menyingkirkan tatal, hanya boleh menggunakan alat pengait tatal ; jangan sekali-kali dengan tangan (bahaya luka potong) !
- Dilarang memberisihkan mesin selama mesin bekerja !
- Pengukuran-pengukuran hanya dilakukan pada waktu mesin berhenti !
- Kunci chuck harus segera diambil setelah dipakai untuk mengencangkan atau mengendorkan benda kerja !
- Bila ada bahaya segera matikan mesin !
- Pakailah kaca mata pelindung baik pada waktu membubut atau menggerinda
- Rekan sekerja yang bersebelahan harus tahu, dimana letak sakelar utama mesin rekan sekerjanya yang terdekat (untuk pertolongan saat terjadi kecelakaan).
- Jangan sekali-kali memegang benda kerja atau perkakas pada waktu mesin berjalan !
- Bila rambut panjang, harus memakai jala rambut (kulit kepala dapat terkelupas) !
- Pakailah sepatu yang tertutup dan kuat dan celana panjang, untuk menghindari bahaya luka bakar !
- Pakailah pelindung agar tatal tidak terlempar ketempat rekan kerja yang bersebelahan !
- Jangan mencuci tangan dengan emulsi bor (bahaya infeksi) !



- Bersihkan tetesan minyak dan tatal yang jatuh dilantai !
- Laporkan segera ke instruktur, kekurangan yang terjadi pada mesin !
- Peganglah kikir dengan tangan kiri bila menghilangkan pinggiran yang tajam pada benda kerja !

### 6.5.3. Waktu

12 jam pelajaran

### 6.5.4. Benda kerja

Lanjutan dari benda kerja tirus

### 6.5.5. Alat

1. Mesin bubut dan kelengkapannya
2. Pahat rata kanan
3. Pahat champer
4. Pahat ulir segitiga
5. Pahat alur 3 mm
6. Sisir ulir
7. Mal ulir
8. Jangka sorong
9. Center putar
10. Bor center
11. Arbor dan kelengkapannya

### 6.5.6. Langkah kerja

Lembar Rencana Pekerjaan					
Pekerjaan No :		Gambar No :		Material :	
No.	Uraian Pekerjaan	n (RPM)	F mm/rev	Pahat Bubut	Keterangan



Lembar Rencana Pekerjaan					
Pekerjaan No :		Gambar No :		Material :	
No.	Uraian Pekerjaan	n (RPM)	F mm/rev	Pahat Bubut	Keterangan
1.	Jepit benda kerja pada cekam rahang tiga	-	--	--	
2.	Bubut bagian 1" menjadi 20 mm	500	0,1	Rata kanan	Otomatis
3.	Champer 1x45° pada ujungnya	500	--	champer	manual
4.	Balik benda kerja	--	--	--	
5.	Pasang benda kerja dengan didukung center	--	--	--	
6.	Bubut diameter 13,8 mm panjang 140 mm.	500	0,1	Rata kanan	Otomatis
7.	Bubut diameter 10 mm panjang 21 mm.	500	0,1	Rata kanan	Otomatis
8.	Bubut alur diameter 12 mm lebar 3 mm	500	--	Alur 3 mm	manual
9.	Bubut alur diameter 9 mm lebar 5 mm	500	--	Alur 3 mm	manual
10.	Champer 1 x 45° pada diameter 20 mm	500	--	champer	manual
11.	Champer 1 x 45° pada diameter 13,8 mm ujung	500	--	champer	manual
12.	Champer 1 x 45° pada diameter 13,8 mm pangkal	500	--	champer	manual
13.	Champer 1 x 45° pada diameter 10 mm	500	--	champer	manual
14.	Setting pahat ulir				
15.	Penguliran M14 x 2	60	2	Ulir kanan	Otomatis ulir
16.	Cek dengan mur M14 x 2	--	--	--	Mur standard
17.	Lepas benda kerja	--	--	--	
18.	Bersihkan mesin dan peralatan	--	--	--	





**Lembar Rencana Pekerjaan**

Pekerjaan No :

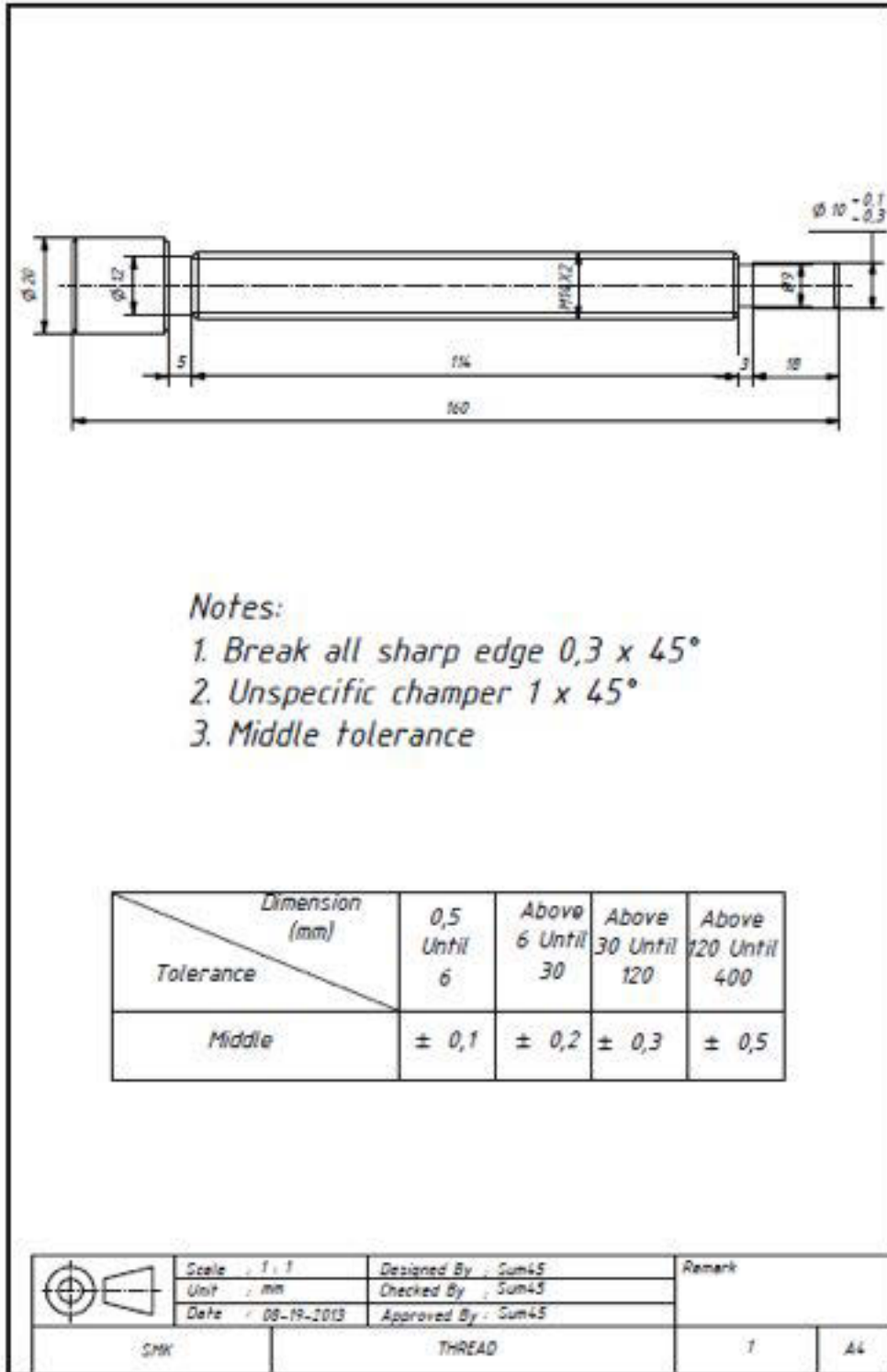
Gambar No :

Material :

No.	Uraian Pekerjaan	n (RPM)	F mm/rev	Pahat Bubut	Keterangan
19.	Laporkan kepada instruktur	--	--	--	



### 6.5.7. Gambar Kerja





## 6.6. Kegiatan Pembelajaran : Membuat Komponen Sederhana

### 6.6.1. Tujuan Pembelajaran

Setelah mempelajari materi ini diharapkan siswa dapat merencanakan dan membuat komponen sederhana

### 6.6.2. Keselamatan Kerja

- Pakailah selalu pakaian yang tidak longgar; tidak berkancing (pada lengan baju misalnya) karena dapat menimbulkan bahaya kecelakaan yang besar!
- Jangan sekali-kali meninggalkan mesin dalam keadaan jalan !
- Menyingkirkan tatal, hanya boleh menggunakan alat pengait tatal ; jangan sekali-kali dengan tangan (bahaya luka potong) !
- Dilarang memberisihkan mesin selama mesin bekerja !
- Pengukuran-pengukuran hanya dilakukan pada waktu mesin berhenti !
- Kunci chuck harus segera diambil setelah dipakai untuk mengencangkan atau mengendorkan benda kerja !
- Bila ada bahaya segera matikan mesin !
- Pakailah kaca mata pelindung baik pada waktu membubut atau menggerinda
- Rekan sekerja yang bersebelahan harus tahu, dimana letak sakelar utama mesin rekan sekerjanya yang terdekat (untuk pertolongan saat terjadi kecelakaan).
- Jangan sekali-kali memegang benda kerja atau perkakas pada waktu mesin berjalan !
- Bila rambut panjang, harus memakai jala rambut (kulit kepala dapat terkelupas) !
- Pakailah sepatu yang tertutup dan kuat dan celana panjang, untuk menghindari bahaya luka bakar !
- Pakailah pelindung agar tatal tidak terlempar ketempat rekan kerja yang bersebelahan !
- Jangan mencuci tangan dengan emulsi bor (bahaya infeksi) !
- Bersihkan tetesan minyak dan tatal yang jatuh dilantai !
- Laporkan segera ke instruktur, kekurangan yang terjadi pada mesin !



- Peganglah kikir dengan tangan kiri bila menghilangkan pinggiran yang tajam pada benda kerja !

### 6.6.3. Waktu

30 jam pelajaran

### 6.6.4. Benda kerja

Baja lunak  $\varnothing$  1" x 140 mm

### 6.6.5. Alat

1. Mesin bubut dan kelengkapannya
2. Pahat rata kanan
3. Pahat chamfer
4. Pahat ulir segitiga
5. Pahat radius 5 mm
6. Pahat radius 10 mm
7. Sisir ulir
8. Mal ulir
9. Jangka sorong
10. Center putar
11. Bor center
12. Arbor dan kelengkapannya

### 6.6.6. Langkah kerja

Lembar Rencana Pekerjaan					
Pekerjaan No :		Gambar No :		Material :	
No.	Uraian Pekerjaan	n (RPM)	F mm/rev	Pahat Bubut	Keterangan
1.	Jepit benda kerja pada cekam rahang tiga	-	--	--	
2.	Facing pada salah satu sisi asal rata	500	--	Rata kanan	Manual



### Lembar Rencana Pekerjaan

Lembar Rencana Pekerjaan					
Pekerjaan No :		Gambar No :		Material :	
No.	Uraian Pekerjaan	n (RPM)	F mm/rev	Pahat Bubut	Keterangan
3.	Bubut diameter 19,6 mm panjang 60 mm	500	0,1	Rata kanan	Untuk dikartel
4.	Setting kartel				
5.	Kartel	60	0,4	kartel	otomatis
6.	Bubut profil R10 mm	300	--	Radius R 10mm	manual
7.	Balik benda kerja	500	--	--	
8.	Facing sisi lainya sampai dengan panjang 140 mm	500	--	Rata kanan	Manual
9.	Bubut diameter 13,8 mm dengan panjang 77,5 mm	500	0,1	Rata kanan	otomatis
10.	Miringkan eretan Atas 45°	--	--	--	
11.	Bubut tirus 90°	500	--	Rata kanan	manual
12.	Bubut radius R 5 mm	500	--	Radius R 5mm	Manual
13.	Setting pahat ulir				
14.	Penguliran M14 x 2	60	2	Ulir kanan	Otomatis ulir
15.	Cek dengan mur M14 x 2	--	--	--	Mur standard
16.	Lepas benda kerja	--	--	--	
17.	Bor diameter 10mm dengan jarak 25 di mesin bor	700	--	--	manual
18.	Bersihkan mesin dan peralatan	--	--	--	
19.	Laporkan kepada instruktur	--	--	--	



6.6.7. Gambar kerja

*Notes:*

1. Break all sharp edge 0,3 x 45°
2. Unspecific champer 1 x 45°
3. Middle tolerance

Dimension (mm)	0,5 Until 6	Above 6 Until 30	Above 30 Until 120	Above 120 Until 400
Tolerance	± 0,1	± 0,2	± 0,3	± 0,5

	Scale : 1:1	Designed By : Sun45	Remark	
	Unit : mm	Checked By : Sun45		
	Date : 08-19-2013	Approved By : Sun45		
SMK	COMPONENT TRACKER		1	A4



## Daftar Pustaka

- \_\_\_\_\_, 2004, **Mempergunakan mesin bubut**, Departemen Pendidikan Nasional Direktorat Pendidikan Menengah Kejuruan Jakarta
- Carvill James, 2003, **Mechanical Engineer's Data Handbook**, Butterworth-Heinemann, london
- Dwirahtiyanta, 2010, **Buku 2 Proses bubut (Turning)**, jurusan Pendidikan Teknik Mesin Fakultas teknik UNY.
- Gunung Riyadi ST., Nunung., 1987, *Teori Bengkel, Tiga Serangkai, Solo.*
- Mitsubishi, Corp, 2007, **General Catalogue Mitsubishi Carbide**. Jakarta, Mitsubishi Press.
- Nicholson, Fred., **Shop Theory**, Mc. Graw Hill, Fourth Edition.
- Rohim, Taufiq, 1993, **Teori & Teknologi Proses Pemesinan**, Bandung, Penerbit ITB.
- Schanfelberger, Hans., 2000, **Normen Formeln Tabellen**, A. Schob Bookdruck, Zurich,.
- Schonmetz, Sinnel., Reiter Heuberger, 1990, **Pengerjaan Logam dengan Mesin**, Angkasa, Bandung,
- Seco. Tools. 2003 , **Turning Guidance**. Sweden
- Wurtemberger.G. 1982, **Tabellenbuch Metall, Wuppertal**. Verlag Europa – Lehrmittel.

[http://doddi\\_y.staff.gunadarma.ac.id/Downloads/files/27225/MESIN+BUBUT.pdf](http://doddi_y.staff.gunadarma.ac.id/Downloads/files/27225/MESIN+BUBUT.pdf)

<http://www.smknperkapalan.net/filesmk3/view.php?file=Teknik+Kendaraan+Ringan/File+Pembelajaran+Otomotif/BSE-Teknik+Instalasi+Pemesinan+Kapal/BAB+I.PENDAHULUAN.doc>

<http://www.smknperkapalan.net/filesmk3/view.php?file=Teknik+Kendaraan+Ringan/File+Pembelajaran+Otomotif/BSE-Teknik+Instalasi+Pemesinan+Kapal/Bab+13.+KESELAMATAN+KERJA.doc>

