



Kementerian Pendidikan dan Kebudayaan
Republik Indonesia
2013



TEKNIK DASAR PENGGERJAAAN LOGAM

SMK KELAS

X

SEMESTER 2

HALAMAN SAMPUL

Penulis : DADANG
Editor Materi : SUWARDI / TARKINA
Editor Bahasa :
Ilustrasi Sampul :
Desain & Ilustrasi Buku : PPPPTK BOE MALANG
Hak Cipta © 2013, Kementerian Pendidikan & Kebudayaan

**MILIK NEGARA
TIDAK DIPERDAGANGKAN**

Semua hak cipta dilindungi undang-undang.

Dilarang memperbanyak (merekproduksi), mendistribusikan, atau memindahkan sebagian atau seluruh isi buku teks dalam bentuk apapun atau dengan cara apapun, termasuk fotokopi, rekaman, atau melalui metode (media) elektronik atau mekanis lainnya, tanpa izin tertulis dari penerbit, kecuali dalam kasus lain, seperti diwujudkan dalam kutipan singkat atau tinjauan penulisan ilmiah dan penggunaan non-komersial tertentu lainnya diizinkan oleh perundangan hak cipta. Penggunaan untuk komersial harus mendapat izin tertulis dari Penerbit.

Hak publikasi dan penerbitan dari seluruh isi buku teks dipegang oleh Kementerian Pendidikan & Kebudayaan.

Untuk permohonan izin dapat ditujukan kepada Direktorat Pembinaan Sekolah Menengah Kejuruan, melalui alamat berikut ini:

Pusat Pengembangan & Pemberdayaan Pendidik & Tenaga Kependidikan Bidang Otomotif & Elektronika:

Jl. Teluk Mandar, Arjosari Tromol Pos 5, Malang 65102, Telp. (0341) 491239, (0341) 495849, Fax. (0341) 491342, Surel: vedcmalang@vedcmalang.or.id, Laman: www.vedcmalang.com

**DISKLAIMER (*DISCLAIMER*)**

Penerbit tidak menjamin kebenaran dan keakuratan isi/informasi yang tertulis di dalam buku tek ini. Kebenaran dan keakuratan isi/informasi merupakan tanggung jawab dan wewenang dari penulis.

Penerbit tidak bertanggung jawab dan tidak melayani terhadap semua komentar apapun yang ada didalam buku teks ini. Setiap komentar yang tercantum untuk tujuan perbaikan isi adalah tanggung jawab dari masing-masing penulis.

Setiap kutipan yang ada di dalam buku teks akan dicantumkan sumbernya dan penerbit tidak bertanggung jawab terhadap isi dari kutipan tersebut. Kebenaran keakuratan isi kutipan tetap menjadi tanggung jawab dan hak diberikan pada penulis dan pemilik asli. Penulis bertanggung jawab penuh terhadap setiap perawatan (perbaikan) dalam menyusun informasi dan bahan dalam buku teks ini.

Penerbit tidak bertanggung jawab atas kerugian, kerusakan atau ketidaknyamanan yang disebabkan sebagai akibat dari ketidakjelasan, ketidaktepatan atau kesalahan didalam menyusun makna kalimat didalam buku teks ini.

Kewenangan Penerbit hanya sebatas memindahkan atau menerbitkan mempublikasi, mencetak, memegang dan memproses data sesuai dengan undang-undang yang berkaitan dengan perlindungan data.

Katalog Dalam Terbitan (KDT)
Teknik Rekayasa Perkapalan, Edisi Kedua 2013
Kementrian Pendidikan & Kebudayaan
Direktorat Jenderal Peningkatan Mutu Pendidik & Tenaga Kependidikan th 2013:
Jakarta

KATA PENGANTAR

Puji syukur kami panjatkan kepada Tuhan yang Maha Esa atas tersusunnya buku teks ini, dengan harapan dapat digunakan sebagai buku teks untuk siswa Sekolah Menengah Kejuruan (SMK) Bidang Studi Keahlian Teknik Rekayasa Perkapalan, Teknik Dasar Pengerjaan Logam 2

Penerapan kurikulum 2013 mengacu pada paradigma belajar kurikulum abad 21 menyebabkan terjadinya perubahan, yakni dari pengajaran (*teaching*) menjadi BELAJAR (*learning*), dari pembelajaran yang berpusat kepada guru (*teachers-centered*) menjadi pembelajaran yang berpusat kepada peserta didik (*student-centered*), dari pembelajaran pasif (*pasive learning*) ke cara belajar peserta didik aktif (*active learning-CBSA*) atau *Student Active Learning-SAL*.

Buku teks "Teknik Dasar Pengerjaan Logam 2" ini disusun berdasarkan tuntutan paradigma pengajaran dan pembelajaran kurikulum 2013 diselaraskan berdasarkan pendekatan model pembelajaran yang sesuai dengan kebutuhan belajar kurikulum abad 21, yaitu pendekatan model pembelajaran berbasis peningkatan keterampilan proses sains.

Penyajian buku teks untuk Mata Pelajaran " Teknik dasar Pengerjaan Logam 2 " ini disusun dengan tujuan agar supaya peserta didik dapat melakukan proses pencarian pengetahuan berkenaan dengan materi pelajaran melalui berbagai aktivitas proses sains sebagaimana dilakukan oleh para ilmuwan dalam melakukan eksperimen ilmiah (penerapan *scientific*), dengan demikian peserta didik diarahkan untuk menemukan sendiri berbagai fakta, membangun konsep, dan nilai-nilai baru secara mandiri.

Kementerian Pendidikan dan Kebudayaan, Direktorat Pembinaan Sekolah Menengah Kejuruan, dan Direktorat Jenderal Peningkatan Mutu Pendidik dan Tenaga Kependidikan menyampaikan terima kasih, sekaligus saran kritik demi kesempurnaan buku teks ini dan penghargaan kepada semua pihak yang telah berperan serta dalam membantu terselesaikannya buku teks siswa untuk Mata Pelajaran Teknik Dasar Pengerjaan Logam 2 X/Semester 2 Sekolah Menengah Kejuruan (SMK).

Jakarta, 12 Desember 2013

Menteri Pendidikan dan Kebudayaan

Prof. Dr. Mohammad Nuh, DEA

**DAFTAR ISI**

	Halaman
Sampul	
Halaman Francis	i
Kata Pengantar	ii
Daftar Isi	iii
Peta Kedudukan Bahan Ajar	iv
Glosarium	v
BAB I PENDAHULUAN	
1. Deskripsi	1
2. Prasyarat	2
3. Petunjuk Penggunaan Modul	
4. Tujuan Akhir	
5. Kompetensi Inti dan Kompetensi Dasar	
6. Cek Kemampuan Awal	
BAB II MATERI PEMBELAJARAN	
1. Penggunaan Peralatan Tangan Bertenaga Listrik	
A. Deskripsi pembelajaran	5
B. Kegiatan Belajar	8
1) Kegiatan Belajar 1 : Teknik Penggunaan Bor Tangan	
a. Tujuan Pembelajaran	8
b. Uraian Materi	8
c. Rangkuman	21
d. Tugas	21
e. Tes Formatif	22
f. Lembar Jawaban tes Formatif	22
g. Lembar Kerja Peserta Didik.	23
2) Kegiatan Belajar 2 : Teknik Penggunaan Gerinda Tangan	
a. Tujuan Pembelajaran	29
b. Uraian Materi	29
c. Rangkuman	60
d. Tugas	60
e. Tes Formatif	60
f. Lembar Jawaban tes Formatif	61



g. Lembar Kerja Peserta Didik	62
-------------------------------	----

2. Pemotongan Logam dengan Nyala Api

A. Deskripsi pembelajaran	65
B. Kegiatan Belajar	65

1) Kegiatan Belajar 1 : Jenis-jenis Pemotongan Logam dengan Nyala Api

a. Tujuan Pembelajaran	65
b. Uraian Materi	65
c. Rangkuman	77
d. Tugas	78
e. Tes Formatif	79
f. Lembar Jawaban tes Formatif	79
g. Lembar Kerja Peserta Didik.	79

2) Kegiatan Belajar 2 : Teknologi Pemotongan Logam dengan Nyala Api

a. Tujuan Pembelajaran	80
b. Uraian Materi	80
c. Rangkuman	97
d. Tugas	97
e. Tes Formatif	98
f. Lembar Jawaban tes Formatif	98
g. Lembar Kerja Peserta Didik	99

3) Kegiatan Belajar 3 : Teknik Pemotongan Logam dengan Nyala Api

a. Tujuan Pembelajaran	100
b. Uraian Materi	100
c. Rangkuman	110
d. Tugas	110
e. Tes Formatif	111
f. Lembar Jawaban tes Formatif	111
g. Lembar Kerja Peserta Didik	111

3. Teknik Dasar Oksi-Asetilim Welding (OAW)

A. Deskripsi pembelajaran	114
---------------------------	-----



B. Kegiatan Belajar 114

1) Kegiatan Belajar 1 : Perangkat las Oksi-Asetilin

a. Tujuan Pembelajaran	114
b. Uraian Materi	115
c. Rangkuman	118
d. Tugas	118
e. Tes Formatif	119
f. Lembar Jawaban tes Formatif	126
g. Lembar Kerja Peserta Didik.	127

2) Kegiatan Belajar 2 : Bahan Consumable las Oksi-Asetilin

a. Tujuan Pembelajaran	129
b. Uraian Materi	129
c. Rangkuman	142
d. Tugas	143
e. Tes Formatif	143
f. Lembar Jawaban tes Formatif	145
g. Lembar Kerja Peserta Didik	145

3) Kegiatan Belajar 3 : K3 Las Oksi-asetilin

a. Tujuan Pembelajaran	146
b. Uraian Materi	146
c. Rangkuman	158
d. Tugas	158
e. Tes Formatif	162
f. Lembar Jawaban tes Formatif	162
g. Lembar Kerja Peserta Didik	162

4) Kegiatan Belajar 4 : Nyala Api Las Oksi-asetilin

a. Tujuan Pembelajaran	164
b. Uraian Materi	164
c. Rangkuman	169
d. Tugas	169
e. Tes Formatif	169
f. Lembar Jawaban tes Formatif	171
g. Lembar Kerja Peserta Didik	172

**5) Kegiatan Belajar : Teknik Pengelasan Oksi-astilin**

a. Tujuan Pembelajaran	174
b. Uraian Materi	175
c. Bahan	174
d. Alat	174
e. Langkah Kerja	177
f. Cara Kerja	177
g. Petunjuk	178
h. Gambar Kerja	184
i. Penilaian pekerjaan	185

6) Kegiatan Belajar 6 : Teknik Pengelasan Oksi-astilin

a. Tujuan Pembelajaran	186
b. Uraian Materi	186
c. Bahan	186
d. Alat	187
e. Langkah Kerja	187
f. Cara Kerja	189
g. Petunjuk	189
h. Gambar Kerja	191
i. Penilaian pekerjaan	193

7) Kegiatan Belajar 7 : Teknik Pengelasan Oksi-astilin

a. Tujuan Pembelajaran	194
b. Uraian Materi	194
c. Bahan	194
d. Alat	195
e. Langkah Kerja	195
f. Cara Kerja	195
g. Petunjuk	195
h. Gambar Kerja	197
i. Penilaian pekerjaan	197



4. Teknik Dasar Las Listrik SMAW

A. Deskripsi pembelajaran	202
B. Kegiatan Belajar	202

1) Kegiatan Belajar 1 : Perangkat Las SMAW

a. Tujuan Pembelajaran	202
b. Uraian Materi	202
c. Rangkuman	208
d. Tugas	209
e. Tes Formatif	210
f. Lembar Jawaban tes Formatif	210
g. Lembar Kerja Peserta Didik.	211

2) Kegiatan Belajar 2 : Pemilihan elektroda SMAW

a. Tujuan Pembelajaran	213
b. Uraian Materi	213
c. Rangkuman	233
d. Tugas	234
e. Tes Formatif	234
f. Lembar Jawaban tes Formatif	235
g. Lembar Kerja Peserta Didik	235

3) Kegiatan Belajar 3 : K3 las SMAW

a. Tujuan Pembelajaran	239
b. Uraian Materi	239
c. Rangkuman	254
d. Tugas	254
e. Tes Formatif	254
f. Lembar Jawaban tes Formatif	255
g. Lembar Kerja Peserta Didik	256

4) Kegiatan Belajar 4: Penyalaan Busur Listrik

a. Tujuan Pembelajaran	257
b. Uraian Materi	257
c. Rangkuman	260
d. Tugas	260
e. Tes Formatif	261



- | | |
|--------------------------------|-----|
| f. Lembar Jawaban tes Formatif | 261 |
| g. Lembar Kerja Peserta Didik | 262 |

**6) Kegiatan Belajar 5-7 : Teknik Pengelasan SMAW
Posisi Bawah Tangan sesuai
Prosedur**

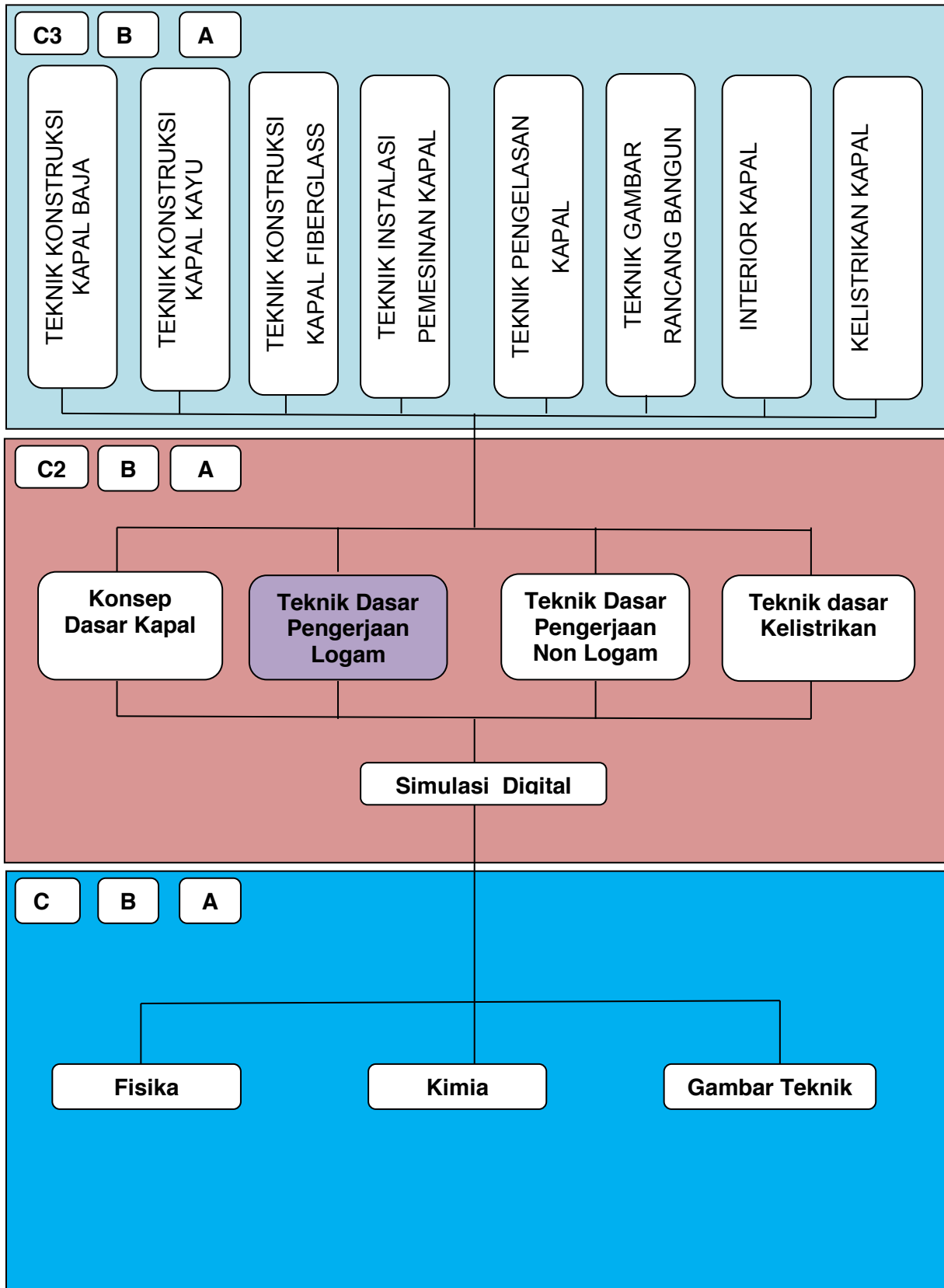
- | | |
|--------------------------------|-----|
| a. Tujuan Pembelajaran | 263 |
| b. Uraian Materi | 263 |
| c. Rangkuman | 278 |
| d. Tugas | 280 |
| e. Tes Formatif | 283 |
| f. Lembar Jawaban tes Formatif | 284 |
| g. Lembar Kerja Peserta Didik | 285 |

BAB III. Penerapan

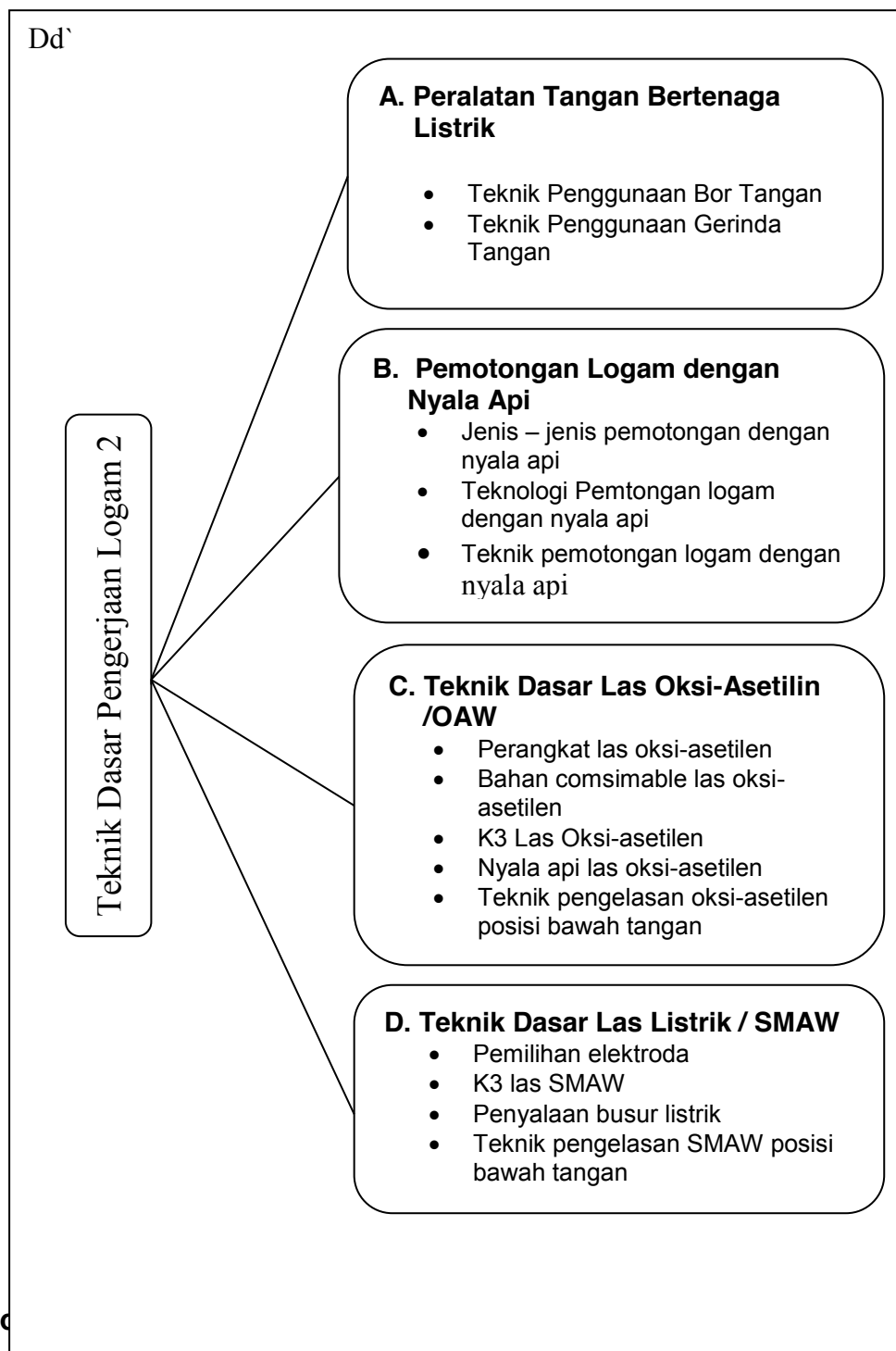
- | | |
|--|-----|
| A. Attitude skills | 287 |
| B. Kognitif skills | 287 |
| C. Psikomotorik skills | 287 |
| D. Produk/benda kerja sesuai kriteria standard | 287 |



Peta Kedudukan Bahan Ajar Teknik Perkapalan



Peta konsep mata pelajaran teknik dasar pengerjaan logam kelas X semester 2





SMAW	Shield Metal Arc Welding
KI	Kompetensi Inti
KD	Kompetensi Dasar
K3	Keselamatan dan kesehatan kerja

BAB I PENDAHULUAN

1. Deskripsi

Buku teks bahan ajar **Teknik Dasar Pengerjaan Logam 2** merupakan buku pegangan siswa untuk program studi teknik perkapalan. Buku ini membahas tentang dasar-dasar teknologi pengerjaan logam untuk teknik perkapalan sbagai lanjutan dari **Teknik Dasar Pengerjaan Logam 1**. Pembahasan dimulai pada Kompetensi dasar (KD) ke enam sampai dengan KD ke sembilan dalam silabus kurikulum 2013 teknik perkapalan.

Kompetensi dasar ke enam adalah penggunaan perkakas tangan bertenaga listrik (Hand power tool) membahas bagaimana menggunakan perkakas tangan sesuai prosedur yang benar. Bagaimana melakukan perawatan yang benar agar peralatan tangan memiliki umur yang lebih panjang. Perkakas yang akan dibahas pada bagian ini meliputi teori dan praktek tentang bor dan gerinda dengan alokasi waktu 12 jam pelajaran.

Kompetensi dasar ke tujuh membahas bagaimana proses pemotongan dengan panas, gas – gas apakah yang digunakan, peralatan - peralatan apa yang dibutuhkan untuk melakukan pemotongan logam dengan panas. Disamping itu juga akan dilakukan praktek dasar pemotongan dengan panas. Untuk pencapaian kompetensi ini dialokasikan waktu 18 jam pelajaran.

Kompetensi dasar ke delapan membahas bagaimana pengelasan dengan oksi-asetilin bisa dilakukan. Perangkat dan bahan apa yang bisa dilakukan untuk proses pengelasan ini, serta bagaimana praktek dasar pengelasan oksi-asetilin. Untuk kompetensi dasar ini akan dicapai dengan waktu 42 jam pelajaran.

Sedangkan kompetensi dasar ke sembilan membahas bagaimana melakukan pengelasan dengan las busur listrik manual / *shield metal arc welding* (SMAW) yang akan ditempuh selama 42 jam pelajaran

2. Prasyarat

Untuk melaksanakan mata pelajaran **Teknik Dasar Pengerjaan Logam 2** siswa terlebih dahulu harus memahami mata pelajaran teknik dasar pengerjaan logam 1, mata pelajaran fisika, mata pelajaran kimia dan mata pelajaran gambar teknik.

3. Petunjuk Penggunaan

Buku ini merupakan buku pegangan siswa untuk proses belajar. Yang harus diperhatikan untuk mempelajari buku ini :

1. Buku ini menganut system ketuntasan dalam belajar. Artinya urutan kegiatan belajar harus berurutan seperti yang tertuang dalam buku ini. Hal tersebut dikarenakan Kegiatan Belajar 3 dapat terlaksana dengan baik jika Kegiatan Belajar 2 telah dikuasai, Demikian halnya Kegiatan Belajar 2 akan dapat dipelajari dengan lancar jika telah menguasai Kegiatan Belajar 1.
2. Model pembelajaran buku ini menggunakan pendekatan saintifik yang menuntut siswa selalu aktif dalam kegiatan belajar. Untuk itu metode belajar diskusi kelompok, dan metode praktek sering dilakukan dalam kegiatan belajar.
3. Kegiatan belajar dalam buku ini direncanakan tuntas sebanyak 20 kali pertemuan atau 20 minggu. Setiap pertemuan atau setiap minggu kegiatan belajar dilaksanakan selama 6 x 45 menit.
4. Setiap kegiatan belajar peserta didik harus mempelajari secara terurut dari tujuan pembelajaran, uraian materi, rangkuman, tugas, tes formatif, dan lembar kerja.

4. Tujuan Akhir

Setelah mempelajari buku teks bahan ajar ini siswa dapat:

- Mendeskripsikan cara kerja peralatan tangan bertenaga listrik.
- Melakukan pekerjaan dengan peralatan tangan bertenaga listrik sesuai prosedur
- Mendeskripsikan cara kerja peralatan pemotongan logam dengan nyala api.
- Melakukan pemotongan logam dengan nyala api sesuai prosedur



- Memahami teknik dasar pengelasan Oksi-Asetilen
- Melakukan pengelasan Oksi Asetilen sesuai prosedur
- Memahami teknik dasar pengelasan SMAW
- Mengelas pelat baja dengan las SMAW pada posisi bawah tangan sesuai prosedur
- Mampu mengaplikasikan materi teknik dasar pengerjaan logam pada pekerjaan sederhana.

5. Kompetensi Inti dan Kompetensi Dasar

Kompetensi Inti	Kompetensi Dasar
KI.1. Menghayati dan mengamalkan ajaran agama yang dianutnya.	3.6 Mendeskripsikan cara kerja peralatan tangan bertenaga listrik.
KI.2. Menghayati dan Mengamalkan perilaku jujur, disiplin, tanggung jawab, peduli (gotong royong, kerjasama, toleran, damai), santun, responsif dan proaktif dan menunjukkan sikap sebagai bagian dari solusi atas berbagai permasalahan dalam berinteraksi secara efektif dengan lingkungan sosial dan alam serta dalam menempatkan diri sebagai cerminan bangsa dalam pergaulan dunia	4.6 Melakukan pekerjaan dengan peralatan tangan bertenaga listrik sesuai prosedur.
KI.3. Memahami, menerapkan dan menganalisis pengetahuan faktual, konseptual, dan prosedural berdasarkan rasa ingin tahunya tentang ilmu pengetahuan, teknologi, seni, budaya, dan humaniora dengan wawasan kemanusiaan, kebangsaan, kenegaraan, dan peradaban terkait penyebab fenomena dan kejadian dalam bidang kerja yang spesifik untuk memecahkan masalah.	3.7 Mendeskripsikan cara kerja peralatan pemotongan logam dengan nyala api. 4.7 Melakukan pemotongan logam dengan nyala api sesuai prosedur
KI.4 Mengolah, menalar, dan menyaji dalam ranah konkret dan ranah abstrak terkait dengan pengembangan dari yang dipelajarinya di sekolah secara mandiri, dan mampu melaksanakan tugas spesifik dibawah pengawasan langsung	3.8 Memahami teknik dasar pengelasan Oksi Asetilen 4.8 Melakukan pengelasan Oksi Asetilen sesuai prosedur 3.9 Memahami teknik dasar pengelasan SMAW 4.9 Mengelas pelat baja dengan las SMAW pada posisi bawah tangan sesuai prosedur.

6. Cek Kemampuan Awal

Sebelum mempelajari buku teks pembelajaran ini terlebih dahulu ada beberapa materi pembelajaran yang harus anda ceklis pada table 3.1 di bawah ini. Jika anda belum menguasai materi pembelajarannya maka pelajari kembali sebelum anda melanjutkan ke pertanyaan berikutnya. Jika sudah ceklis dan lanjutkan.

Tabel. cek kemampuan dasar siswa

No.	Materi Pembelajaran	ya	tidak
1	Sifat-sifat bahan		
2	Jenis dan karakteristik bahan		
3	Keselamatan dan kesehatan kerja pada pekerjaan logam		
4	Penggunaan peralatan kerja bangku		
5	Penggunaan peralatan kerja pelat		
6	Menggabar teknik		



BAB II MATERI PEMBELAJARAN

1. Peralatan Tangan Bertenaga Listrik (*Hand and Power Tool*)

A. Deskripsi Pembelajaran

Peralatan tangan yang digerakkan oleh tenaga listrik (*hand power tool*) banyak digunakan dalam kehidupan sehari-hari seperti pengaduk (Blender), Pencampur (Mixer), pembuat jus dan lain-lain. Peralatan – peralatan tersebut sangat membantu kita dalam mengerjakan pekerjaan para ibu rumah tangga sehingga pekerjaan cepat selesai dan hasilnya baik.

Begitupun dengan pekerjaan bidang perkapalan terdapat banyak sekali peralatan yang dibutuhkan untuk menunjang pekerjaan agar pekerjaan itu bisa selesai dengan baik dan cepat.. Perkakas ini merupakan suatu alat yang dipakai untuk membantu dalam menyelesaikan sebuah pekerjaan. Salah satu contohnya adalah pekerjaan membuat lubang lingkaran, secara manual pekerjaan itu akan dikerjakan dengan tangan memakai palu dan sebuah pahat yang digunakan untuk melubangi benda kerja tersebut. Untuk membuat beberapa lubang yang sama diameternya, tentu akan dibutuhkan waktu yang lama. Dengan menggunakan Hand Power Tool maka pekerjaan itu dapat diselesaikan dengan mudah dan cepat.

Hand power tool merupakan perkakas bertenaga yang dioperasikan dengan genggaman tangan sebagai sumber tenaganya memakai listrik atau elektrik, pneumatic dan hidrolis. Daya alat yang dipakai dikategorikan baik dan seimbang, sehingga alat tersebut bisa dibawa secara portable dan dibawa kemana-mana. Perkakas ini dipakai untuk membantu menyelesaikan suatu pekerjaan secara cepat dan efisien.

Hand Power tool digunakan di industri dalam membuat konstruksi benda jadi sebagai pengganti peralatan perkakas tangan supaya cepat terselesaikannya dan pekerjaan yang dihasilkan yang lebih baik dan teliti. Ada bermacam-macam perkakas tangan bertenaga listrik (*Hand power tool*) diantaranya adalah: Bor, gerinda, zigsaw, punch, router, poles, nebler dan lain-lain.



Mesin bor Hand bor adalah mesin pembuat lubang dengan berbagai ukuran diameter



Hand nebler adalah alat untuk memotong atau mengerat pelat untuk membuat lubang sesuai dengan pola yang diinginkan.



Zig Saw adalah mesin gergaji translasi dapat digunakan untuk memotong material besi, kayu aluminium dan material-material lunak lainnya.



rotary Saw adalah mesin gergaji rotary dapat digunakan untuk memotong material besi, kayu aluminium dan material-material lunak lainnya.



Gerinda adalah alat untuk mengikis dan memotong permukaan logam.

Sebutkan beberapa macam perkakas tangan operasi digenggam (Hand and power tools) disekitar kita :

- ⇒
- ⇒
- ⇒
- ⇒
- ⇒
- ⇒

Dalam buku ini dibatasi penggunaan peralatan tangan yang digunakan pada pengerjaan logam saja, yang meliputi penggunaan bor dan gerinda.

B. Kegiatan Belajar

1) Kegiatan Belajar 1 : Teknik Penggunaan Bor Tangan

- a. Tujuan Pembelajaran



Setelah pembelajaran siswa dapat:

- Mendeskripsikan mesin bor.
- Menyebutkan jenis – jenis mesin bor
- Menyebutkan bagian – bagian mesin bor
- Mendeskripsikan bagian–bagian dari mesin bor
- mendeskripsikan cara kerja peralatan tangan bertenaga listrik (bor).
- Menggunakan peralatan tangan bertenaga listrik (bor) sesuai dengan prosedur yang benar

b. Uraian Materi

Definisi Mesin Bor

Mesin bor adalah suatu jenis mesin gerakanya memutarakan alat pemotong yang arah pemakanan mata bor hanya pada sumbu mesin tersebut (pengerjaan pelubangan). Sedangkan Pengeboran adalah operasi menghasilkan lubang berbentuk bulat dalam lembaran-kerja dengan menggunakan pemotong berputar yang disebut mata bor.

Jenis-Jenis Mesin Bor

Mesin bor meja



Mesin bor meja adalah mesin bor yang diletakkan diatas meja.

Mesin bor tangan (pistol)



Mesin bor tangan adalah mesin bor yang pengoperasiannya dengan menggunakan tangan dan bentuknya mirip pistol. Mesin bor tangan biasanya digunakan untuk

Mesin ini digunakan untuk membuat lobang benda kerja dengan diameter tertentu. Prinsip kerja mesin bor meja adalah putaran motor listrik diteruskan ke poros mesin sehingga poros berputar. Selanjutnya poros berputar yang sekaligus sebagai pemegang mata bor dapat digerakkan naik turun dengan bantuan roda gigi lurus dan gigi rack yang dapat mengatur tekanan pemakanan saat pengeboran.

melubangi kayu, tembok maupun pelat logam. Khusus Mesin bor ini selain digunakan untuk membuat lubang juga bisa digunakan untuk mengencangkan baut maupun melepas baut karena dilengkapi 2 putaran yaitu kanan dan kiri. Mesin bor ini tersedia dalam berbagai ukuran, bentuk, kapasitas dan juga fungsinya masing-masing.

Mesin bor Radial



Mesin bor radial khusus dirancang untuk pengeboran benda-benda kerja yang besar dan berat. Mesin ini langsung dipasang pada

lantai, sedangkan meja mesin telah terpasang secara permanen pada landasan atau alas mesin.. Pada mesin ini benda kerja tidak bergerak. Untuk mencapai proses pengeboran terhadap benda kerja, poros utama yang digeser kekanan dan kekiri serta dapat digerakkan naik turun melalui perputaran batang berulir.

Mesin Bor Tegak (Vertical Drilling Machine)



Mesin bor tegak digunakan untuk mengerjakan benda kerja

dengan ukuran yang lebih besar, dimana proses pemakanan dari mata bor dapat dikendalikan secara otomatis naik turun. Pada proses pengeboran, poros utamanya digerakkan naik turun sesuai kebutuhan. Meja dapat diputar 3600 , mejanya diikat bersama sumbu berulir pada batang mesin, sehingga mejanya dapat digerakkan naik turun dengan menggerakkan engkol.

Mesin bor koordinat

Mesin bor koordinat pada dasarnya sama prinsipnya dengan mesin bor yang lainnya. Perbedaannya terdapat pada sistem pengaturan posisi pengeboran. Mesin bor koordinat digunakan untuk membuat/membesarkan lobang dengan jarak titik pusat dan diameter lobang antara masing-masingnya memiliki ukuran dan ketelitian yang tinggi. Untuk mendapatkan ukuran ketelitian yang tinggi tersebut digunakan meja kombinasi yang dapat diatur dalam arah memanjang dan arah melintang dengan bantuan sistem optik. Ketelitian dan



ketepatan ukuran dengan sistem optik dapat diatur sampai mencapai toleransi 0,001 mm.

Mesin bor lantai

Mesin bor lantai adalah mesin bor yang dipasang pada lantai. Mesin bor lantai disebut juga mesin bor kolom. Jenis lain mesin bor lantai ini adalah mesin bor yang mejanya disangga dengan batang pendukung. Mesin bor jenis ini biasanya dirancang untuk pengeboran benda-benda kerja yang besar dan berat.

Mesin bor berporos (mesin bor gang)

Mesin bor ini mempunyai lebih dari satu spindel, biasanya sebuah meja dengan empat spindel. Mesin ini digunakan untuk melakukan beberapa operasi sekaligus, sehingga lebih cepat. Untuk produksi massal terdapat 20 atau lebih spindel dengan sebuah kepala penggerak.

Bagian – Bagian Utama Mesin Bor

1. Base (Dudukan)

Base ini merupakan penopang dari semua komponen mesin bor. Base terletak paling bawah menempel pada lantai, biasanya dibaut. Pemasangannya harus kuat karena akan mempengaruhi keakuratan pengeboran akibat dari getaran yang terjadi.

2. Column (Tiang)

Bagian dari mesin bor yang digunakan untuk menyangga bagian-bagian yang digunakan untuk proses pengeboran. Kolom berbentuk silinder yang mempunyai alur atau rel untuk jalur gerak vertikal dari meja kerja.

3. Table (Meja)

Bagian yang digunakan untuk meletakkan benda kerja yang akan di bor. Meja kerja dapat disesuaikan secara vertikal untuk mengakomodasi ketinggian pekerjaan yang berbeda atau bisa berputar ke kiri dan ke kanan dengan sumbu poros pada ujung yang melekat pada tiang (column). Untuk meja yang berbentuk lingkaran bisa diputar 360 dengan poros ditengah-tengah meja. Kesemuanya itu



dilengkapi pengunci (table clamp) untuk menjaga agar posisi meja sesuai dengan yang dibutuhkan. Untuk menjepit benda kerja agar diam menggunakan ragum yang diletakkan di atas meja.

4. Drill (Mata Bor)

Adalah suatu alat pembuat lubang atau alur yang efisien. Mata bor yang paling sering digunakan adalah bor spiral, karena daya hantarnya yang baik, penyaluran serpih (geram) yang baik karena alur-alurnya yang berbentuk sekrup, sudut-sudut sayat yang menguntungkan dan bidang potong dapat diasah tanpa mengubah diameter bor. Bidang-bidang potong bor spiral tidak radial tetapi digeser sehingga membentuk garis-garis singgung pada lingkaran kecil yang merupakan hati bor.

5. Spindle

Bagian yang menggerakkan chuck atau pencekam, yang memegang / mencekam mata bor.

6. Spindle head

Merupakan rumah dari konstruksi spindle yang digerakkan oleh motor dengan sambungan berupa belt dan diatur oleh drill feed handle untuk proses pemakananya.

7. Drill Feed Handle

Handel untuk menurunkan atau menekan spindle dan mata bor ke benda kerja (memakankan).

8. Kelistrikan

Penggerak utama dari mesin bor adalah motor listrik, untuk kelengkapannya mulai dari kabel power dan kabel penghubung , fuse / sekring, lampu indicator, saklar on / off dan saklar pengatur kecepatan.

Pengerjaan Pengeboran

Jenis cutting tool (mata bor) yang digunakan dalam proses pengeboran antara lain:



- Drilling
Proses yang digunakan untuk membuat suatu lubang pada benda kerja yang solid.
- Step drill
Proses yang digunakan untuk pembuatan lubang dengan diameter bertingkat.
- Reaming
Reaming adalah cara akurat pengepasan dan finishing lubang yang sudah ada sebelumnya.
- Boring
Proses memperluas sebuah lubang yang sudah ada dengan satu titik pahat. Boring lebih disukai karena kita dapat memperbaiki ukuran lubang, atau keselarasan dan dapat menghasilkan lubang yang halus..
- Counter Bore
Operasi ini menggunakan pilot untuk membimbing tindakan pemotongan. Digunakan untuk proses pembesaran ujung lubang yang telah dibuat dengan kedalaman tertentu, untuk mengakomodasi kepala baut
- Countersink (bor benam)
Khusus pembesaran miring berbentuk kerucut pada akhir lubang untuk mengakomodasi sekrup versink. Kerucut sudut 60 °, 82 °, 90 °, 100 °, 110 °, 120 °
- Tapping
Tapping adalah proses dimana membentuk ulir dalam. Hal ini dilakukan baik oleh tangan atau oleh mesin.

Prosedur pengerjaan pengeboran adalah sebagai berikut ;

- Pemasangan Benda Kerja
Jika menggunakan ragum, untuk benda kerja rata dan mendatar dengan ukuran benda tebalnya lebih pendek dari ukuran tinggi mulut ragum, dibagian bawah benda kerja ditahan dengan bantalan yang rata dan sejajar (paralel). Agar ragum tidak turut bergerak, ragum diikat dengan menggunakan mur baut pada meja bor.



Jika tidak menggunakan ragum, benda kerja diikat pada meja bor dengan menggunakan dua buah mur baut, dua buah penjepit bentuk U dengan dua balok penahan yang sesuai.

Untuk mengebor logam batang berbentuk bulat, benda kerja diletakkan pada sebuah balok V dan dijepit dengan batang pengikat khusus, kemudian ditahan dengan menggunakan balok yang sesuai dan diikat oleh mur baut pada meja mesin bor. Untuk benda kerja yang akan dibor tembus, benda kerja dijepit dengan menggunakan batang, penjepit khusus, balok penahan yang sesuai tingginya dan diikat dengan mur baut pengikat agar tidak merusak ragum.

- Pemasangan Mata Bor pada chuck

Bor dengan tangkai lurus (taper) langsung dimasukkan pada lubang sumbu mesin bor, tidak boleh menggunakan pemegang bor. Dengan demikian, lubang alur menerima ujung taper dan lubang taper diimbangi oleh selubung yang distandarisasi (dinormalisasikan). Ujung taper tidak digunakan untuk memegang tapi untuk mempermudah dilepas dari selubung dengan menggunakan soket. Sebelum melepas bor, sepotong kayu harus diletakkan dibawahnya, sehingga mata bor tidak akan rusak pada saat jatuh.

Bor dengan tangkai selinder digunakan “ Pemegang bor berkonsentrasi sendiri” dengan dua atau tiga rahang. Bor harus dimasukkan sedalam mungkin sehingga tidak selip pada saat berputar. Permukaan bagian dalam pemegang berhubungan dengan tangkai mata bor, sehingga menghasilkan putaran bor.

Bor dengan kepala bulat lurus dipergunakan pemegang/ penjepit bor otomatis (universal), dimana bila diputar kuncinya, maka mulutnya akan membuka atau menjepit dengan sendirinya (otomatis).

Bor dengan kepala tirus dipergunakan taper atau sarung pangurang yang dibuat sesuai dengan tingkatan dan kebutuhan, sehingga terdapat bermacam-macam ukuran.

Mata bor yang baik asahan mata potongnya akan mengebor dengan baik dan akan menghasilkan tatal yang sama tebal dengan yang



keluar melalui kedua belah alur spiral bor. Untuk bahan memerlukan pendinginan, dipergunakan cerek khusus tempat bahan pendingin.

Atur posisi benda kerja dengan menggerakkan meja, untuk arah vertical cukup memutar handle, untuk gerak putar mejanya cukup membuka pengunci di bawah meja dan di sesuaikan, setelah itu jangan lupa mengunci semua pengunci.

- Tancapkan steker mesin ke stop kontak sumber listrik, kemudian tekan sakelar on (pada saat ini spindle sudah berputar). Atur kecepatan yang sesuai dengan benda kerja.
- Untuk pemakanan ke benda kerja, putar Drill feed Handle sehingga mata bor turun dan memakan benda kerja.
- Gunakan cairan pendingin bila perlu
- Setelah selesai, tekan sakelar off untuk mematikan mesin
- Untuk Mesin bor tangan / pistol sakelar khusus untuk pilhan putaran ke kanan dan ke kiri.

Perawatan Mesin Bor

Sebuah mesin dalam menjaga performa kinerjanya juga membutuhkan perawatan yang intensif pada setiap komponen mesinnya. Hal ini juga diperlukan untuk mesin bor. Adapun hal-hal yang harus diperhatikan :

- Pelumasan secara rutin untuk menghilangkan panas dan gesekan.
- Mesin harus dibersihkan setelah digunakan
- Chips harus dibersihkan menggunakan kuas.
- T-slots, grooves, spindles sleeves, belts, and pulley harus dibersihkan.
- Mesin diolesi dengan cairan anti karat untuk mencegah dari berkarat
- Pastikan untuk alat pemotong berjalan lurus (stabil) sebelum memulai operasi.
- Jangan menempatkan alat-alat lain di meja pemboran

Mesin bor tangan adalah mesin bor yang pengoperasiannya dengan menggunakan tangan dan biasanya berbentuk mirip pistol. Untuk membuat lubang pada benda kerja, lubang bor ditentukan terlebih dahulu melalui gambar kerja yang ditandai dengan tanda titik (penitik).



Gerakan pemakanan mesin bor tangan dengan menggunakan gerakan tangan dengan cara menekan mesin bor pada benda kerja dengan sudut 90° terhadap benda kerja.

A. Jenis-Jenis Mesin Bor Tangan

Jenis-jenis mesin bor tangan yang menggunakan tenaga elektrik meliputi

1. Mesin bor impact
2. Mesin bor hammer
3. Mesin bor rotary hammer
4. Drywall Screwdriver

1. Mesin bor impact (pistol drill)



Mesin bor jenis impact ini paling

banyak dijumpai dipasaran dan paling banyak dipakai, karena bentuknya seperti pistol dan ringkas dan harganya lebih murah dibandingkan model yang lain. Penggunaan mesin bor ini bisa diaplikasikan untuk mengebor, pelat tipis, kayu, karet ataupun plastic. Sedangkan untuk mata bornya maksimum ukuran 13 mm.



Impact drill

Spesifikasi:

- Ukuran maksimum mata bor 13 mm



- Konsumsi listrik 500 watt
- Putaran mesin tanpa beban 0-2800 rpm

Aksesoris:

- *Handle* sisi
- Stoper kedalaman

2. Mesin bor hammer

Mesin bor jenis hammer ini menggunakan dua putaran, yakni putaran tinggi dan putaran rendah sekaligus bisa dirubah arah putarannya. Menggunakan putaran tinggi untuk mengebor benda kerja lunak dan tipis, seperti pelat, kayu. Sedangkan untuk putaran rendah digunakan untuk mengebor benda kerja yang keras seperti beton coran baja tuang. Pada pemakaian putaran rendah, putaran bor seperti terhentak-hentak atau memukul-mukul (hammer).

Spesifikasi:

- Ukuran maksimum mata bor sampai dengan 13 mm
- Konsumsi listrik 700 watt
- Putaran tanpa beban 0-1100 rpm
-

Aksesoris:

- Kunci *Chuck* bor
- Gagang *Handle* sisi
- Stoper kedalaman
- *Drill Bits*





hammer drill

3. Mesin bor rotary hammer



rotary hammer drill

Spesifikasi:

- Mata bor sampai ukuran 26 mm (bor beton)
- Konsumsi listrik 710W
- Putaran tanpa beban 900RPM

Aksesoris:

- Pegangan / *handle* sisi
- Stoper pengukur kedalaman

4. Mesin bor Drywall Screwdriver

Mesin bor jenis *drywall screw driver* khusus berfungsi untuk mengencangkan dan mengendorkan baut, ataupun fiser



Drywall Screwdriver

Spesifikasi:

- *Adaptor* ukuran: 6.35 mm
- Konsumsi listrik: 500 watt
- Putaran tanpa beban: 0-2000 rpm

Aksesoris:

- *Bits Adaptor*
- *Screwdriver Bits*

Jenis-jenis mata bor tangan



Keselamatan kerja menggunakan mesin bor tangan

Dalam menggunakan mesin-mesin bertenaga dalam hal ini adalah hand power tool ada beberapa hal yang harus diperhatikan:



1. Baca buku petunjuk mesin bor tangan (manual book)
2. Memakai kaca mata pengaman
3. Pakaian kerja jangan terlalu longgar
4. Memakai sepatu kerja
5. Pastikan kondisi mesin bor dalam keadaan normal
6. Jangan memakai mesin bor ditempat basah
7. Pastikan mata bor kondisinya tajam
8. Pastikan mata bor terkunci kencang sebelum mengebor
9. Pastikan kondisi kabel arus listrik tidak terkelupas.

c. Rangkuman

- Mesin bor adalah suatu jenis mesin gerakanya memutar alat pemotong yang arah pemakanan mata bor hanya pada sumbu mesin tersebut (pengerjaan pelubangan).
- Pengeboran adalah operasi menghasilkan lubang berbentuk bulat dalam lembaran-kerja dengan menggunakan pemotong berputar yang disebut mata bor.
- *Mesin bor tangan* adalah mesin bor yang pengoperasiannya dengan menggunakan tangan dan biasanya berbentuk mirip pistol. Gerakan pemakanan mesin bor tangan dengan menggunakan gerakan tangan dengan cara menekan mesin bor pada benda kerja dengan sudut 90° terhadap benda kerja.
- Jenis-jenis mesin bor tangan yang menggunakan tenaga elektrik meliputi:
 - ⇒ Mesin bor impact
 - ⇒ Mesin bor hammer
 - ⇒ Mesin bor rotary hammer
 - ⇒ Drywall Screwdriver

d. Tugas

1. Amati beberapa macam bor tangan!



2. Bentuk kelompok dengan beranggotakan 3 atau 4 orang, untuk mendiskusikanya!
3. Presentasikan di depan kelas hasil diskusi kelompok!

e. Tes Formatif

1. Jelaskan apa yang dimaksud dengan mesin bor !.
2. Sebutkan jenis – jenis mesin bor!
3. Menyebutkan bagian – bagian mesin bor! Jelaskan fungsinya.
4. Apa yang dimaksud dengan mesin bor tangan (*hand Bor*), Jelaskan!.
5. Sebutkan jenis – jenis mesin bor tangan (*hand bor*) !.

f. Lembar Jawaban Tes Formatif

1.
.....
.....
.....
2.
.....
.....
.....
3.
.....
.....
.....
4.
.....
.....
.....
5.
.....
.....
.....

g. Lembar Kerja Peserta didik



Latihan Mengebor Dan Mempersing Pelat Baja Lunak

Tujuan Pelajaran :

Setelah latihan ini, peserta harus dapat :

- ⇒ Menggunakan peralatan tangan bertenaga listrik (bor) sesuai dengan prosedur yang benar.

Benda Kerja :

- ⇒ Bahan : St. 37

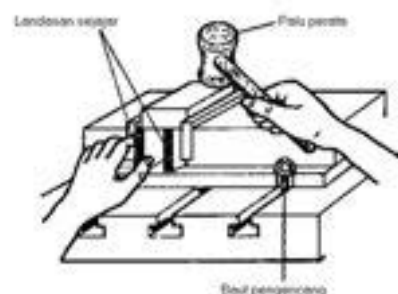
Alat-alat:

- ⇒ Alat penggores
- ⇒ Mistar sorong
- ⇒ Kikir
- ⇒ Bor 6,5 mm dan 5,5 mm
- ⇒ Bor persing 90°
- ⇒ Bor persing silinder 11 mm dan 9 mm
- ⇒ Ragum mesin bor
- ⇒ Cap-cap (setempel).

Langkah kerja :

1. Hilangkan serpih pada pinggiran benda kerja.
2. Kikir bidang datar.
3. Garis dengan penggores dan titik dengan penitik.
4. Kerjakan dengan mesin bor.
5. Benda kerja setelah di gambar, di bor dan dipersing.
6. Hilangkan serpih pada lubang-lubang bekas pemboran.
7. Beri nomor-nomor kode.

Cara-cara kerja :



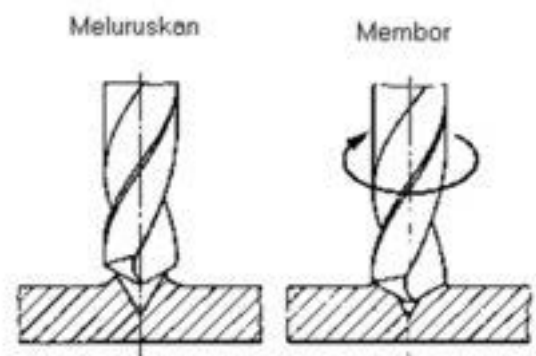


Benda kerja seluruhnya harus diletakkan dengan baik dan aman.

Pukul penitik kuat-kuat dan tegak lurus.

Langkah pemboran :

1. Menitik
2. Menetapkan mata bor
3. Membor sedikit
4. Membor sampai sebesar diameter bor
5. Membor sampai tembus

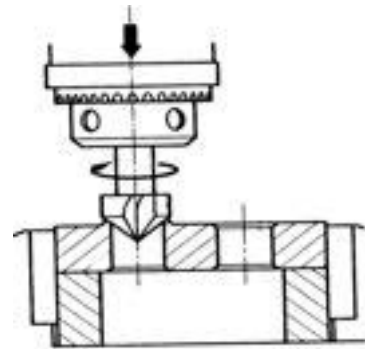


Pemboran harus dilakukan dengan tekanan yang tetap dan dengan menggunakan minyak pendingin, supaya lubang hasil pemboran baik. Sewaktu-waktu tekanan harus diangkat, supaya serpih-serpih tidak terlalu panjang.



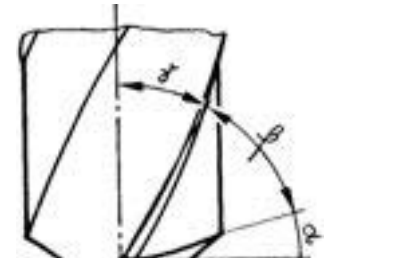


Pada waktu mempersing harus dengan sedikit tekanan. Kecepatan putarannya kira-kira 400 rpm.



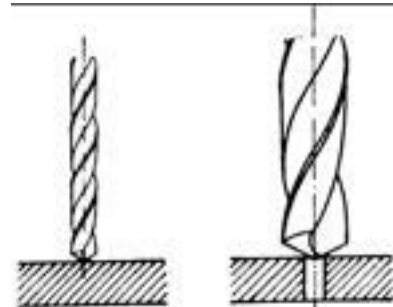
Petunjuk :

- ϕ = Sudut tatal.
- β = Sudut mata pemotong.
- α = Sudut bebas.



Bor yang berdiameter 10 mm bisa digunakan untuk pengeboran sekali.

Bila bibir serong bor lebih besar dari titikkan maka bekas itu harus dibor dahulu dengan mata bor yang lebih kecil.

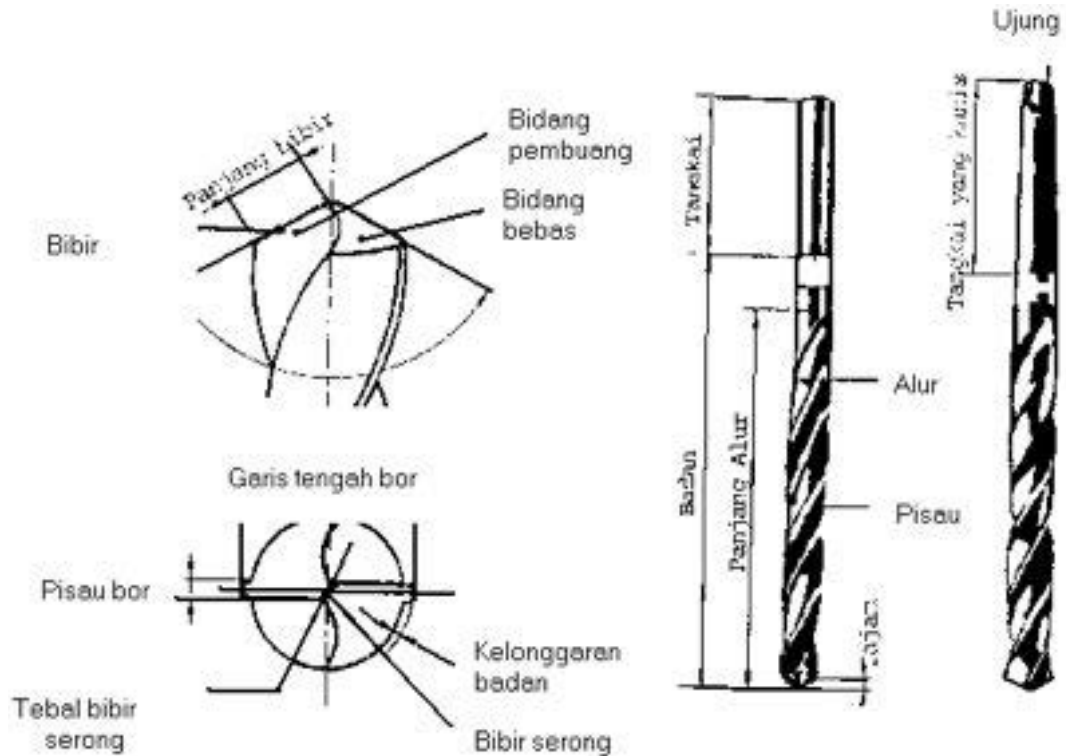


Bagian – bagian pokok bor spiral :

- Tangkai = Menurut bentuknya ada 2 macam, yaitu silindris dan tirus (morse tirus), biasanya untuk bor diameter besar dan digunakan pada bor portable.
- Badan = Panjangnya diukur dari batas tangkai sampai ujung bor. Alur tersebut mempunyai sudut tatal dan mempercepat keluarnya tatal.
- Ujung = Ujung berdiri dari sepasang bibir pemotong dan mata pemotong. Kedua bibir pemotong inilah yang diasah.



Tebal Bor = Tebal bor merupakan bagian kecil, terdapat pada seanjang alur, dan menentukan ukuran bor.

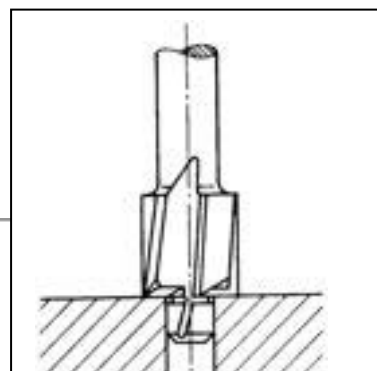


“*Countersink cutter*” bekerja seperti mata bor tapi dengan kecepatan potong yang lebih lambat.

Countersink cutter mempunyai 1 atau lebih bibir pemotong dalam jumlah yang ganjil, misalnya : 1, 3, 5, 7 untuk menghindarkan tanda-tanda gerutan. Sudut bibir pemotong countersink yang akan digunakan harus sesuai dengan maksud penggunaannya.

Counterbore cutter memotong dengan permukaan. Pengarah (pilot) menjaga kedudukan alat potong (cutter), untuk menjaga kemungkinan tidak lurus. Beberapa counterbore cutter mempunyai pengarah-pengarah yang dapat dirubah-rubah. Boleh juga sebuah alat potong yang digunakan dengan perbedaan lubang-lubang, didapat dari sejumlah pengarah berbagai ukuran.

Macam ini juga dapat digerinda lebih muda. Lubang untuk kemudi (kepala



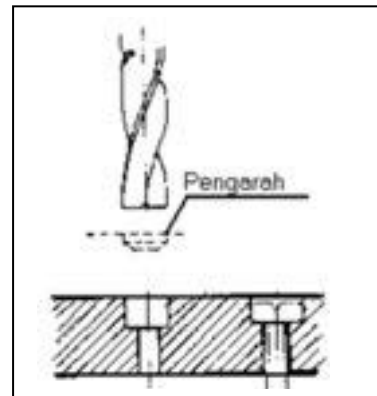


skrup) harus lebih besar 0,1 mm dari pengarah.

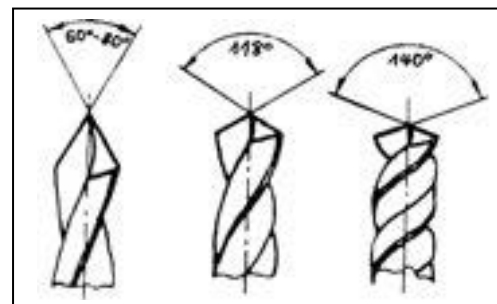
Untuk pengerjaan counterbore dengan dasar plat juga dapat dipakai mata bor. Permukaannya harus digerinda 90° terhadap garis sumbu dengan sudut bebas kira-kira 6°.

Lubang pertama kali harus dibor sesuai dengan yang dikehendaki dengan mata bor biasa.

Bagian silinder kepala skrup yang sudah siap, di bor dengan counterbore.



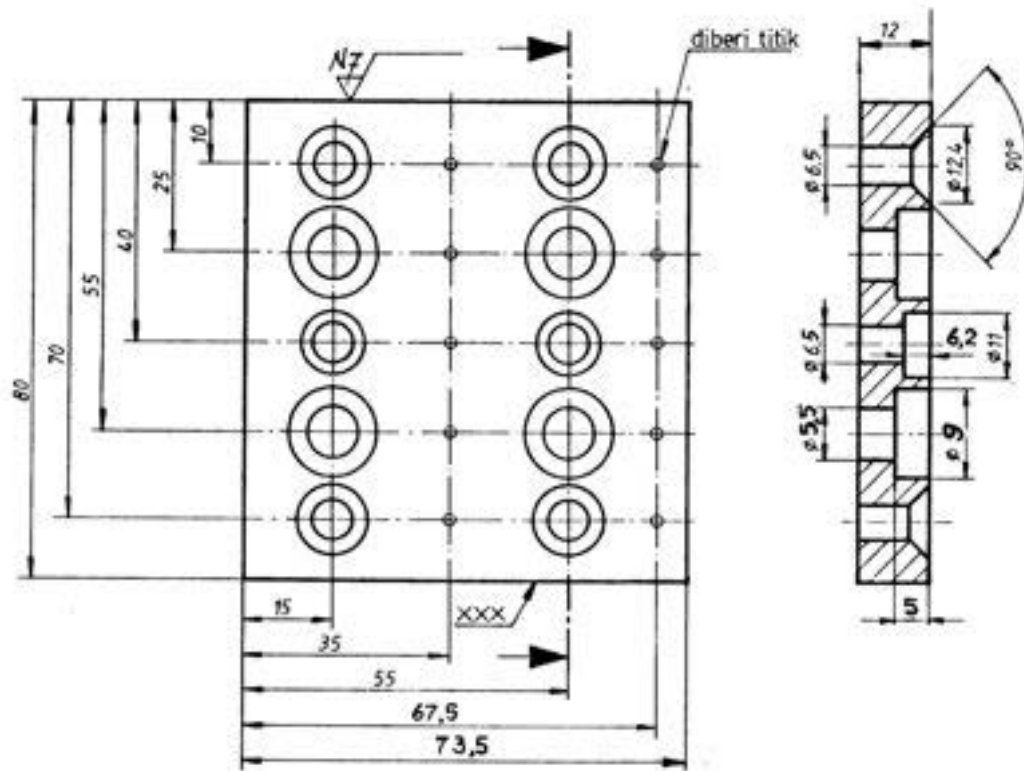
- A Kuningan dan Perunggu.
- B Baja, Besi Tuang, Besi Biasa dan Baja Tuang
- C Aluminium, Tembaga, Timah Putih, Seng, Timah Hitam.



A B C

Keselamatan Kerja :

- Hati-hati dengan rambut yang panjang, baju yang longgar dan gelang tangan.
- Pemakaian perhiasan (kalung) sangat berbahaya.
- Lindungi diri dari percikan serpihan-serpihan benda kerja.
- Bekerjalah dengan serpih-serpih yang pendek.
- Berikan minyak pendingin setiap 10 putaran supaya tidak terjadi percikan.
- Dilarang membiarkan mesin bor tetap berputar bila tidak dipakai.



		1	Pelat Besi	-	St. 37	80 x 75 x 12 mm	
Jumlah			Nama bagian	No. bag	Bahan	Ukuran	Ket.
I	I	I	Perubahan			Pengganti dari	
						Diganti dengan	
			Pelat Berlubang		Skala	Digambar	
					1 : 1	Diperiksa	
						Dilihat	

1) Kegiatan Belajar 2 : Teknik Penggunaan Gerinda Tangan



a. Tujuan Pembelajaran

Setelah pembelajaran siswa dapat:

- Mendeskripsikan mesin gerinda.
- Mendeskripsikan bagian-bagian dari mesin gerinda
- Mendeskripsikan cara kerja peralatan tangan bertenaga listrik (gerinda)
- Mengoperasikan peralatan tangan bertenaga listrik (gerinda) sesuai dengan SOP.

b. Uraian Materi

Pendahuluan

Mengerinda merupakan proses penyayatan material dengan menggunakan batu gerind yang berputar. Bekerja dengan mesin gerinda prinsipnya sama dengan proses pemotongan benda kerja. Pisau atau alat potong gerinda adalah ribuan keping berbentuk pasir gerinda yang melekat menjadi keping roda gerinda. Proses penggerindaan dilakukan oleh keping roda gerinda yang berputar menggesek permukaan benda kerja.

Macam – Macam Mesin Gerinda

Mesin gerinda memiliki macam – macam jenisnya, tetapi secara garis besar dapat digolongkan menjadi dua macam yaitu: portable grinding (*grinda duduk*) dan hand grinding (*gerinda tangan*). Mesin gerinda *portable* biasanya digunakan untuk proses *finishing* pada sebuah produk yang memiliki tingkat kehalusan tertentu. Bentuk mesin gerinda *portable* memiliki konstruksi yang sangat kokoh dan mampu menopang beban material yang digerinda serta gaya – gaya yang ditimbulkan akibat dari proses penggerindaan tersebut. Proses penggerindaan pada mesin gerinda *portable* biasanya dilakukan secara otomatis atau semi otomatis.

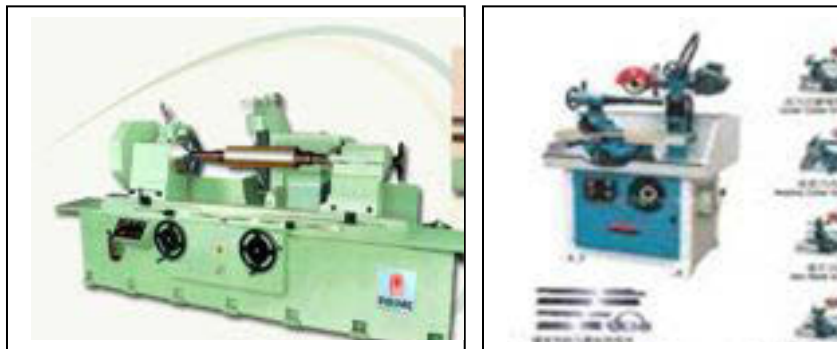
Macam – macam gerinda portable diantaranya adalah mesin gerinda rata (vertical dan horisontal), mesin gerinda silindris mesin gerinda universal.



Mesin gerinda tangan (*Hand grinding*) adalah mesin gerinda yang operasionalnya digenggam. Mesin ini memiliki konstruksi yang ringan dan sederhana, dengan operasionalnya secara manual.



Gambar. Gerinda portable rata



Gambar mesin gerinda Silindris

Gambar mesin gerinda Universal

Jenis-Jenis Mesin Gerinda Tangan

Jenis-jenis hand power tool untuk pengerjaan penggerindaan, yaitu:

- Mesin gerinda horisontal
- Mesin gerinda vertikal



Bahan baku yang biasa dipakai untuk membuat batu gerinda atau mata pisau gerinda adalah:

- *Silicon Carbide Wheels*
- *White Aluminum Oxide Wheels*
- *Brown Aluminum Oxide Wheels*
- *Pink Aluminum Oxide Wheels*
- *Various Combination of The Grains in Vitrified and Resinoid Quality*
- *Diamond*
- *Cubic Boron Nitride*

Mesin Gerinda tangan horisontal

Mesin gerinda tangan ini fungsi utamanya adalah untuk mengurangi ukuran benda kerja sesuai dengan ukuran yang dikehendaki. Selain itu alat ini juga dapat digunakan untuk membentuk model permukaan benda kerja, memotong benda kerja, menghaluskan dan mengkilapkan (memoles) permukaan benda kerja.

Peletakan posisi pisau gerinda menghadap ke bawah, sedangkan ukuran standar pisau gerinda tangan yang umum dipasaran berdiameter 4-1/2”.



Mesin gerinda biasa



Mesin gerinda polisher

Spesifikasi mesin gerinda *polisher*:

- *Polishing disc diameter: 180mm*
- *No-load Speed: 650-2100 rpm*
- *Rated Input Power: 1050 watt*

Features:



- *Light weight and compact design*
- *Soft grip handle for use comfort*
- *Virable speed for diferent applications*
- *Double reduction gears for higher torque*

Accessories:

- Back Pad
- Side Handle



Specification:

- Polishing Pad Diameter: 180mm
- No-load Speed: 0-3000 rpm
- Rated Input Power: 1100 watt

Features:

- With power constant
- D shape handle is comfortable
- Variable speed for polishing in different materials

Accessories:

- D handle
- Polishing Pad
- Woolken Wheel

Pada proses pengelasan banyak menggunakan gerinda tangan untuk proses persiapan material seperti untuk persiapan kampuh las, pembersihan hasil las untuk proses pengelasan *multi layer*. Disamping penggunaan tersebut diatas juga bisa digunakan untuk proses *finishing*.



Macam macam gerinda tangan ada dua yaitu gerinda untuk meratakan dan gerinda untuk memotong



Gambar Gerinda Tangan

Mesin gerinda tangan vertikal

Sepertinya hal mesin gerinda horizontal, fungsi utama dari gerinda vertikal ini juga untuk menghilangkan permukaan-permukaan yang kasar serta tajam terutama untuk model benda kerja yang berlubang atau alur. Posisi mata pisau gerinda ini lurus ke depan searah dengan kedudukan motor pemutarnya.



Specification

- Grinding Wheel Diameter: 125mm
- No-load Speed: 5000 rpm
- Rated Input Power: 1050 watt

Features:

- Extra heavy long nose for heavy duty
- Vertical output to get higher torque
- Design for heavy duty and long time using in factory

Accessories:

- 125 mm Grinding Wheel
- Wrench



Specification:

- Collet Chuck Diameter: 6mm
- Max. Outer Dia.: 25x32mm
- No-load Speed: 0-22000 rpm
- Rated Input Power: 350 watt



Features:

- Aluminum long nose for operate convenient Upto 350 watt motor
- Ergonomic design for comfortable and efficient operation
- Variable speed for different purpose

Accessories:

- Wrench

Beberapa macam pisau gerinda model vertikal antara lain:



Macam macam Batu Gerinda

Dari berbagai bentuk batu gerinda sebenarnya bahan utamanya hanya terdiri dari dua jenis pokok, yaitu butiran bahan asah/pemotong (abrasive) dan perekat (bond).

1. Jenis – jenis butir asahan :

a. Alumunium Oxidae (Al_2O_3)

Merupakan jenis yang paling banyak digunakan sebagai bahan pembuatan roda/batu gerinda. Bahan ini dipergunakan untuk menggerinda benda kerja yang mempunyai tegangan tarik tinggi. Misalnya baja carbon, baja paduan, HSS. Simbol: A



Gambar Alumunium Oxidae

b. Silicon Carbida (SiC)

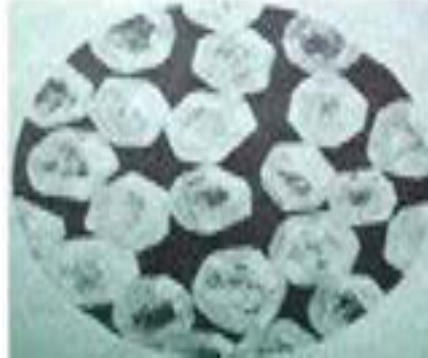
Merupakan bahan yang sangat keras, kekerasannya mendekati intan. Digunakan untuk menggerinda benda kerja bertegangan tarik rendah. Misalnya, besi tuang kelabu, grafit, aluminium, kuningan, dan carbida. Simbol: C.



Gambar Silikon Carbida

c. Diamond (Intan)

Bahan asah yang sangat keras, digunakan untuk menggerinda benda kerja dengan kekerasan sangat tinggi. Contohnya carbida semen, keramik, kaca, granit, marmer, batu permata. Simbol: D.



Gambar MBS Diamond

d. Boron Nitride (BN)

Bahan ini digunakan untuk menggerinda benda kerja yang sangat keras. Kristal bahan ini berbentuk kubus. Contoh: baja perkakas dengan kekerasan di atas 65 HRC, karbida. Simbol: CBN. Butiran asahan atau abrasive memiliki sifat kegetasan. Kegetasan ialah sifat butiran untuk menahan diri dan membentuk runcingan yang baru, sehingga butiran tetap menyayat tidak menggesek.



Gambar Boron Nitrit

2. Ukuran Butiran Asah

Serbuk abrasive dibuat dalam banyak ukuran dan dikelompokkan berdasarkan ukuran saringan yang digunakan untuk menyaring butiran asah.



Tabel Klasifikasi ukuran butiran asah

No.	Ukuran Butiran	Tingkat Kekasaran
1.	6 – 12	Sangat kasar
2.	14 – 24	Kasar
3.	30 – 60	Sedang
4.	70 – 120	Halus
5.	150 – 240	Sangat halus

Cara pembacaan butiran asah dengan sistem saringan sebagai berikut. Butiran asah dilewatkan pada suatu penyaring yang mempunyai mata jala per inci linier atau butiran asah akan lewat pada saringan dengan jumlah lubang lebih sedikit dan akan tertahan pada penyaring dengan jumlah mata saringan setingkat lebih rapat.

Contoh: Butiran asah 30, berarti butiran akan lolos pada penyaring dengan jumlah mata jala 24 per inci dan akan tertahan pada penyaring dengan jumlah mata jala 30 per inci.

3. Tingkat Kekasaran (Grade)

Tingkat kekerasan adalah kemampuan perekat untuk mengikat butiran pemotong dalam melawan pelepasan butiran akibat adanya tekanan pemotongan, bukan kekerasan dari butiran asah. Ada dua macam tingkat kekerasan baru gerinda.

a. Batu Gerinda Lunak



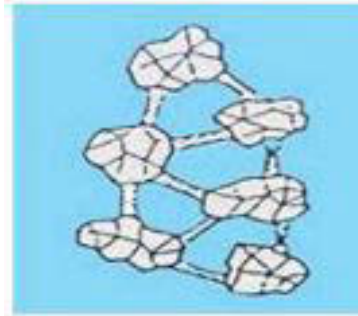
Gambar Butiran asah dengan perekat

Jumlah perekat kecil. Batu gerinda jenis ini mempunyai sifat mudah untuk melepaskan butiran di bawah tekanan pemotongan tertentu. Digunakan untuk meggerinda material yang keras, karena butiran asah



akan cepat lepas dan berganti dengan butiran asah yang masih baru dan tajam.

b. Batu Gerinda Keras



Gambar Batu gerinda dengan perekat keras

Jumlah persentase perekat besar. Batu gerinda jenis ini mempunyai sifat sulit untuk melepaskan butiran di bawah tekanan pemotongan tertentu. Digunakan untuk menggerinda material yang lunak, karena material lunak, tidak membutuhkan butiran asah yang selalu tajam

Kekerasan batu gerinda diberi kode alfabet, seperti pada tabel di bawah ini.

Tabel Tingkat kekerasan batu gerinda

Lunak sekali	E	F	G	H
Lunak	J	K		
Sedang	L	M	N	
Keras	O	P		
Sangat keras	Q	R	S	

4. Macam – macam perekat batu gerinda

a. Perekat Tembikar/Vitrified-bond

Perekat ini paling banyak digunakan dalam pembuatan batu gerinda, yakni hampir 80% batu gerinda dibuat dengan perekat ini. Bahan dasar perekat ini adalah keramik tanah liat dan mempunyai sifat tidak mudah berubah walaupun ada pengaruh dari luar, seperti, air, oli, atau perubahan suhu udara sehari-hari. Semua



perekat tembikar tidak fleksibel, artinya tidak tahan benturan, maka batu gerinda potong tidak dibuat dengan perekat ini. Keistimewaan batu gerinda ini adalah tahan terhadap air, oli asam, dan panas.

a. Perekat Silikat (Silicat-bond)

Digunakan untuk membuat batu gerinda yang kegunaannya mengasah bendakerja yang sensitif terhadap panas, misalnya pisau frais, bor, dan pahat HSS.

Perekat jenis ini mudah melepaskan butiran.

b. Perekat Bakelit (Resinoid-bond)

Dipakai untuk pembuatan batu gerinda dengan kecepatan tinggi, sangat cocok untuk penggerindaan baja, tuangan, mengasah gergaji, dan pembuatan gigi gergaji. Oleh karena perekat ini mempunyai sifat fleksibilitas tinggi, maka banyak digunakan untuk pembuatan batu gerinda tipis sampai ketebalan 0.8 mm. Perekat ini diberi kode huruf B.

c. Perekat Karet (Rubber-bond)

Perekat karet mempunyai elastisitas tinggi dan diberi kode huruf R. Perekat ini dipakai untuk pembuatan batu gerinda yang digunakan untuk pekerjaan presisi ataupun kasar. Contoh untuk penggerinda poros engkol dan pembuangan bekas pengelasan bahan stainless. Perekat ini juga dapat dipakai untuk pembuatan batu gerinda potong, karena daya elastisnya memenuhi syarat untuk batu gerinda tipis.

d. Perekat Embelau (Shellac-bond)

Diberi kode E, digunakan untuk pekerjaan presisi dan permukaan sangat halus lebih halus dari perekat bakelit, ketahanan terhadap panas rendah, dan dapat dibuat tipis. Contoh untuk penggerinda nok, rol kertas, dan lain-lain.

e. Perekat Logam (Metal-bond)

Digunakan untuk mengikat butiran pemotong Boron Nitride dan intan. Bronz + butiran = Galvanis.



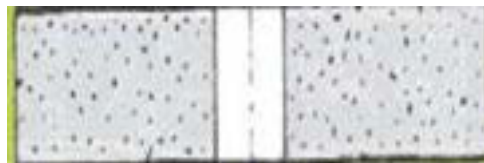
5. Susunan butir batu asah

- a. Susunan butiran asah adalah jarak antarbutiran asah yang terdapat pada suatu batu gerinda.
- b. Dengan ukuran butiran yang sama dapat disusun dengan jarak yang berbeda - beda: renggang, sedang, dan rapat.
- c. Agar tidak keliru dalam penggunaannya, serta untuk memudahkan dalam pengecekan, maka ukuran kerenggangan itu ditunjukkan dengan kode nomor. Nomor berkisar 0 sampai dengan 12, untuk menunjukkan dari tingkat rapat (0) sampai tingkat renggang (12).

6. Bentuk bentuk batu gerinda

a. Batu gerinda lurus

Bentuk ini biasa digunakan untuk menggerinda bagian luar dan bagian dalam, baik pada mesin gerinda silindris, permukaan ataupun mesin gerinda meja.



b. Batu gerinda silindris

Fungsinya, untuk menggerinda sisi benda kerja. Batu gerinda ini compatible dengan mesin gerinda sumbu tegak dan sumbu mendatar.



c. Batu mangkuk lurus

Fungsinya adalah untuk menggerinda bagian sisi benda kerja baik yang dipakai pada mesin gerinda sumbu tegak ataupun sumbu mendatar.



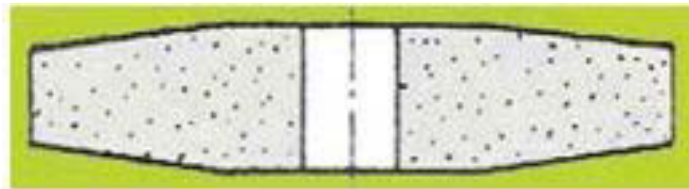
d. Batu mangkuk miring

Fungsi utamanya untuk menggerinda/mengasah alat potong, misalnya pisau frais, pahat bubut, pisau-pisau bentuk, dan lain-lain.



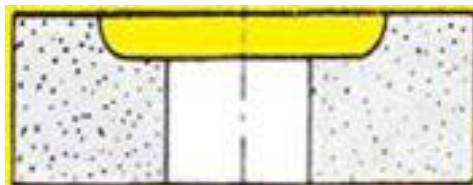
e. Batu tirus dua sisi.

Fungsi utamanya membersihkan percikan las pada benda-benda setelah dilas.



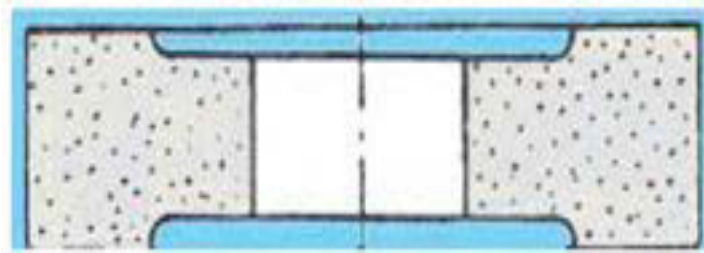
f. Batu cekung satu sisi

Pada prinsipnya batu gerinda ini digunakan untuk penggerindaan silindris, tetapi banyak juga untuk penggerindaan pahat bubut.



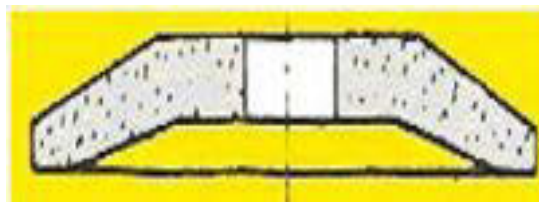
g. Batu cekung dua sisi

Fungsi utama untuk penggerindaan silindris.



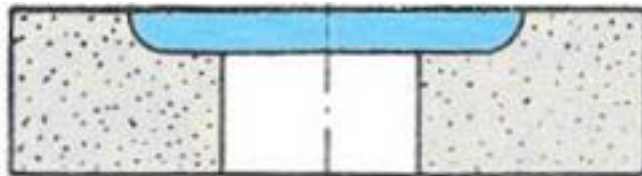
h. Batu gerinda miring

Fungsi utamanya untuk menggerinda pisau-pisau frais pada gerinda alat potong.



i. Batu gerinda piring sisi radius

Fungsi utamanya untuk membentuk gigi gergaji (gumming), bukan mengasah.





Gambar Bentuk – bentuk gerinda

Klasifikasi Batu Gerinda

Label batu gerinda yang menempel pada batu gerinda berisi hal-hal berikut.

- a. Jenis bahan asah.
- b. Ukuran butiran asah.
- c. Tingkat kekerasan.
- d. Susunan butiran asah.
- e. Jenis bahan perekat.

Contoh:

Label/identitas *RG 38 A 36 L 5 V BE*, artinya sebagai berikut.

38 = Kode pabrik

A = Jenis bahan asah

A – Aluminium Oxide

C – Silisium Carbida

D – Diamon

36 = Ukuran butiran asah

L = Tingkat kekerasan

5 = Susunan butiran asah

V = Jenis bahan perekat

V – Vitrified S – silicate

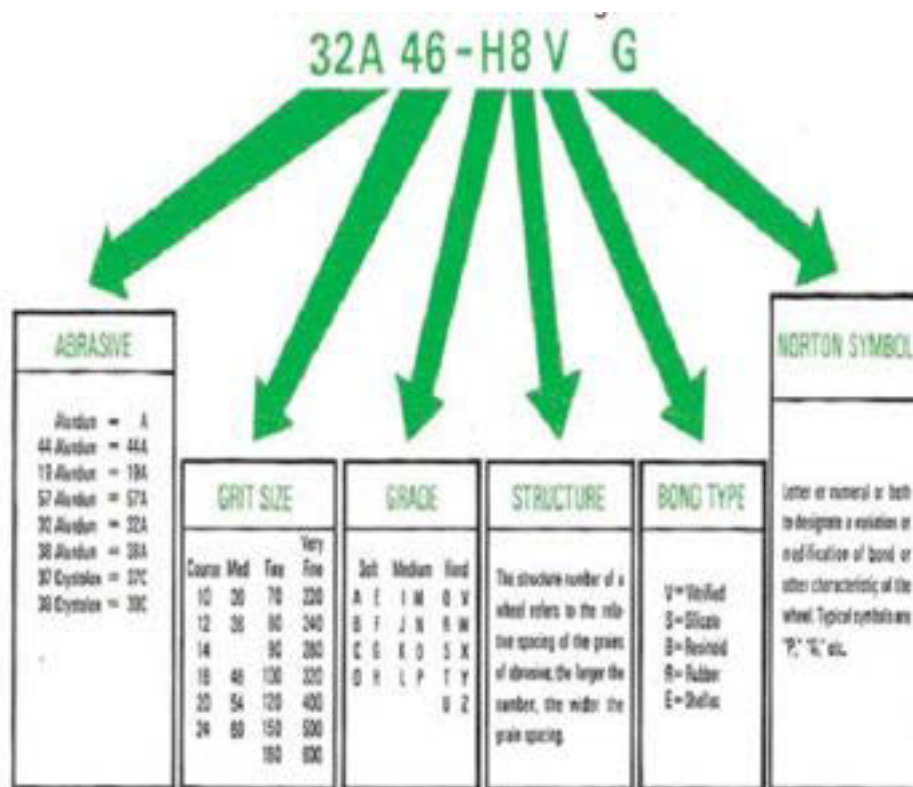
R – Rubber B – Resinoid



E – Shellac

Jadi, RG dengan label 38 A 36 L 5 V BE adalah sebuah batu gerinda dengan bahan asah oksida aluminium, berukuran 36 butir per inchi, mempunyai susunan sedang, perekat tembikar. Bagan contoh kode batu gerinda pada

Gambar di bawah ini.



Keselamatan dan Kesehatan Kerja

Alat – alat keselamatan dan kesehatan kerja proses penggerindaan yang diperlukan adalah:

- a. Pakaian kerja

Pada umumnya pakaian yang digunakan adalah pakaian yang rapih dan baik. Tidak ada bagian pakaian yang robek yang dapat meyebabkan bagian pakaian tersebut tersangkut. Untuk keperluan tertentu dapat menggunakan baju kerja berlengan panjang. Karena dapat terlindung dari percikan tatal panas ataupun percikan bunga api.



Saat bekerja tidak disarankan menggunakan perhiasan jari seperti cincin, ataupun arloji karena dapat mengakibatkan kecelakaan. Selain itu selama bekerja diharuskan menggunakan sepatu kerja yang tertutup. Penggunaan pakaian kerja yang baik dapat dilihat pada ilustrasi gambar di bawah ini.



b. Kacamata Pengaman

Mata merupakan bagian terpenting pada tubuh manusia, sehingga mata harus dijaga agar tidak terluka. Luka pada mata dapat

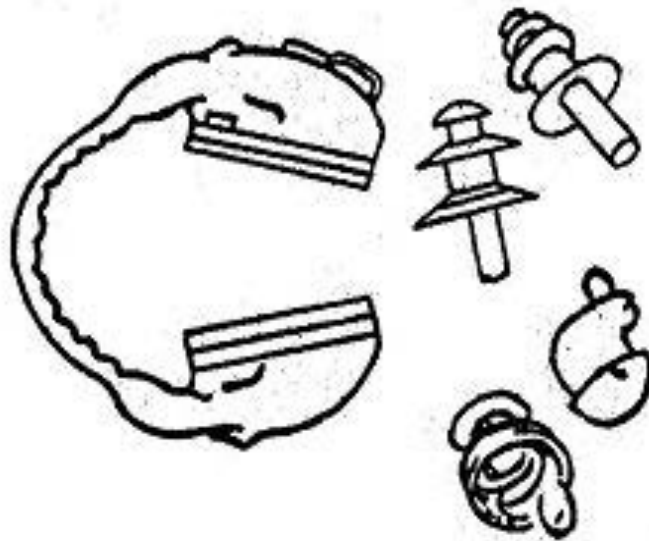


berakibat fatal. Oleh karena itu selama bekerja mata harus selalu dilindungi dengan kaca mata yang kacanya tahan terhadap kecepatan lempar yang tinggi.



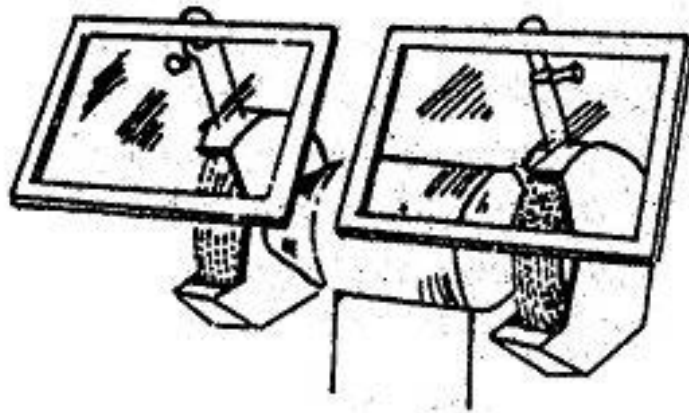
c. Alat pelindung telinga

Pelindung telinga berfungsi untuk melindungi telinga dari gemuruh mesin yang bising.



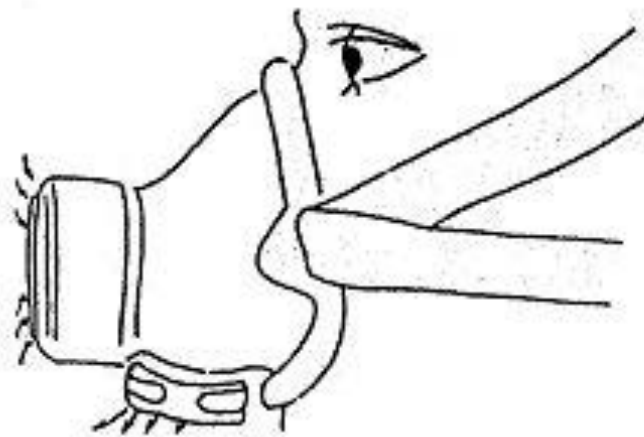
d. Kaca pengaman

Kaca pengaman pada mesin gerinda berfungsi untuk mencegah bubuk logam benda yang digerinda mengenai mata dan muka. Sebelum bekerja sebaiknya kaca ini dibersihkan dahulu, dan bila penerangan ruang dirasa kurang cukup maka lampu sorot yang terpasang pada mesin dapat dinyalakan.



e. Masker.

Masker digunakan untuk mencegah agar serbuk logam tidak masuk pada saluran pernafasan (terhirup). Ada juga mesin yang dilengkapi dengan penghisap debu sehingga masker tidak perlu digunakan saat bekerja.



Ada beberapa faktor yang harus diperhatikan agar dalam melakukan pengerjaan gerinda aman. Maksud aman di sini aman bagi operator mesin dan mesin gerinda itu sendiri.

- 1) Periksa batu gerinda apakah ada retakan sebelum dipasang.



- 2) Lakukan pengetesan batu gerinda untuk kesenteran sumbunya.
- 3) Lakukan uji coba putaran sebelum digunakan.
- 4) Jangan melebihi kecepatan putar yang diizinkan.
- 5) Gunakan kaca mata pengaman.
- 6) Saat menggerinda pada gerinda duduk, dudukan benda kerja harus berjarak 2 mm dari batu gerinda, jika tidak benda kerja akan masuk di antara dudukan dan batu gerinda sehingga dapat merusak batu gerinda.
- 7) Selama melakukan penggerindaan kering, beram harus disingkirkan.
- 8) Jangan membuka tutup pengaman.
- 9) Jangan menyentuh batu gerinda yang berputar.

Hal-hal yang perlu diperhatikan dalam menggunakan Mesin gerinda tangan

Saat menggunakan alat-alat listrik, keselamatan kerja harus diperhatikan untuk mengurangi resiko kebakaran, sengatan listrik, luka dan kecelakaan-kecelakaan yang dapat terjadi saat menggunakan alat-alat listrik.

1. *Pastikan area kerja bersih.* Tidak diperbolehkan menggunakan power tools di ruangan yang penuh dengan barang, berantakan atau di meja kerja karena mudah terjadi kecelakaan.
2. *Perhatikan lingkungan tempat kerja.* Tidak diperbolehkan menggunakan power tools di tempat yang bersih, atau tempat yang dapat terkena hujan atau tempat yang mudah terjadi kebakaran.
3. *Area kerja tidak diperkenankan sebagai access jalan keluar masuk bagi anak-anak dan orang-orang.* Power tools dan power supply yang tersambung oleh kabel harus bebas dari jalan masuk dan orang-orang.
4. *Penyimpanan.* Power tools harus disimpan di tempat yang kering, dan tinggi sehingga bebas dari jangkauan anak-anak, dan sebaiknya dikunci.
5. *Jangan gunakan power tools diluar kapasitas.* Power tools harus digunakan sesuai dengan spesifikasi dan kapasitasnya untuk mendapat hasil yang baik dan aman.
6. *Gunakan power tools sesuai dengan fungsinya.*
7. *Perhatikan pakaian.* Mengenakan pakaian longgar saat mengoperasikan power tools akan sangat berbahaya karena bisa tersangkut pada mesin yang berputar, sedangkan sarung tangan karet, sepatu boot/tertutup dan



pemakaian helm kerja sangat dianjurkan untuk melakukan pekerjaan lapangan (outdoor).

8. *Gunakan pelindung mata dan pelindung wajah atau masker debu karena pengoperasiannya sangat berdebu.* Sangat dianjurkan juga untuk menggunakan alat pernafasan (respirator) karena debu yang dihasilkan pada saat pengoperasian sangat banyak.
9. *Jangan telantarkan kabel yang terpasang.* Jangan pindahkan power tools dalam keadaan kabel terpasang, atau menariknya dari steker dengan cara menyeret kabel. Jauhkan kabel yang terpasang dari benda-benda bertemperatur tinggi, pelek atau benda besi yang tajam atau minyak.
10. *Amankan pekerjaan yang tertahan.* Gunakan penjepit atau catok untuk menahan pekerjaan. Lebih aman menggunakan penjepit daripada tangan.
11. *Perhatikan postur tubuh yang benar,* Tetap berdiri dengan benar dan tenang, jangan mengulurkan tangan pada power tools untuk mengambil sesuatu.
12. *Pelihara power tools dengan baik.* Power tools harus selalu di rawat untuk mencapai kemampuan dengan baik dan aman. Pemberian minyak dan pergantian peralatan harus sesuai dengan petunjuk. Periksa kabel sambungan dengan teratur dan perbaiki bagian yang rusak ke service center yang telah ditunjuk. Ganti segera kabel sambungan yang rusak dan tetap jaga agar handle tetap kering dan bersih, serta bebas dari minyak.
13. *Pada saat power tools tidak digunakan.* Pada saat perawatan, mengganti batu gerinda, steker harus dilepas.
14. *Ingatlah untuk selalu melepas alat regulasi dan spanner, dll sebelum menjalankan mesinnya.* Ini adalah kebiasaan yang sudah tertanam.
15. *Cegah terjadinya kecelakaan.* Sebelum menjalankan power tools pastikan tombol saklar dalam keadaan mati .
16. *Gunakan kabel extension panjang untuk outdoor.* Sambungan kabel harus digunakan ketika power tools digunakan diluar ruangan / lapangan.
17. *Tetap focus dan konsentrasi saat bekerja.* Jangan gunakan power tools pada saat anda lelah.
18. *Periksa spare part yang rusak.* Sebelum power tools digunakan periksa kembali keadaan alat tersebut apakah ada yang rusak pada tutup pelindungnya, atau pada spare part power tools tersebut dan lihat apakah



kerusakannya cukup berat sehingga dapat mempengaruhi pemakaian power tools tersebut.

Periksa apakah semua spare part sudah ada pada tempatnya dan apakah semua spare part yang perlu diperbaiki sudah baik. Jika pelindung tutup atau spare part lain yang rusak, harus diperbaiki atau diganti di toko yang ditunjuk. Kalaupun tombol saklar rusak, harus digantikan di service center yang telah ditunjuk dan jangan pernah menggunakan saklar yang rusak untuk menjalankan alat tersebut.

19. *Hindari sengatan listrik.* Jangan menyentuh bagian logam seperti besi, pipa, radiator pendinginan, dll.
20. *Ganti spare parts.* Pilihlah spare part yang ditetapkan oleh pembuat dan gantikan ke service center yang telah ditunjuk.
21. Gunakan kacamata pengaman.

Keselamatan Kerja Power Supply

Pastikan voltase power supply sama dengan yang telah di indikasikan pada papan power supply tersebut. Apabila voltase sebelumnya lebih tinggi dari yang terakhir, kecelakaan dapat terjadi pada penggunaannya. Hal tersebut juga akan merusak alatnya. Oleh karena itu, jangan dipasang sebelum voltase pada power supply sudah sesuai. Sebaliknya, apabila voltase sebelumnya lebih rendah dari yang terakhir, maka dapat merusak mesinnya.

Hal-hal yang perlu diperhatikan pada saat menggunakan disc gerinda:

1. Jangan mengoperasikan power tool ini tanpa pelindung batu
2. Gunakan penekan
3. Selalu memegang handle dan handle samping dengan kuat. Jika tidak ada hasil yang didapat tidak benar dan bahkan dapat menyebabkan bahaya.
4. Jangan bekerja di dekat peralatan las. Jika anda bekerja di dekat peralatan las, maka perputaran menjadi tidak stabil.
5. Pastikan untuk selalu memeriksa plat nama pada produk karena dapat berubah berdasarkan wilayah.



Pemeriksaan Alat Sebelum Pemakaian

1. Listrik
Pastikan listrik yang digunakan sesuai dengan tenaga yang diminta atau tercantum pada plat nama produk tersebut.
2. Tombol ON/OFF
Pastikan tombol power pada posisi OFF. Jika steker terhubung pada stop kontak tombol on/off pada posisi on, alat tersebut akan langsung menyala, sehingga bisa menyebabkan terjadinya kecelakaan.
3. Kabel extension
Apabila area jauh dari steker, gunakan kabel extension dan usahakan agar kabel tersebut dibuat sependek mungkin dan praktis.
4. Memastikan kondisi lingkungan
Pastikan lokasi tempat kerja ada pada kondisi yang sesuai dengan yang telah diberitahukan pada list precautions.
Pada saat mengasah lempengan besi yang tipis, akan timbul suara yang sangat keras, Untuk menghilangkan suara yang mengganggu secara instant, letakkan tatakan karet dibawah material yang diasah.
5. Memasang dan menyesuaikan pelindung batu.
Pelindung batu adalah alat untuk mencegah terjadinya kecelakaan apabila batu gerinda hancur saat digunakan. Pastikan pelindung tersebut terpasang dengan baik sebelum digunakan. Dengan melonggarkan setting screw, pelindung batu dapat di set sesuai sudut yang diinginkan untuk memaksimalkan penggunaan yang efektif. Pastikan untuk mengencangkan kembali bautnya setelah menyesuaikan pelindung batu.
6. Pastikan batu gerinda digunakan dengan baik.
Apakah typenya betul dan bebas dari retak atau permukaan tidak bagus? Pastikan kalau batu gerinda terpasang dengan baik dan bautnya terpasang dengan kencang, menunjuk ke bagian “ pemasangan batu gerinda “
7. Melakukan percobaan.
Sebelum melakukan penggerindaan, mesin harus dicoba untuk running dulu di area yang aman untuk memastikan kalau batu gerinda telah terpasang dengan baik dan bebas dari retak atau rusak.
Waktu percobaan yang dianjurkan seperti berikut :



Setelah mengganti batu gerinda, 3 menit atau lebih

Sebelum penggunaan, 1 menit atau lebih

8. Memastikan pin kunci

Pastikan lock pin terlepas dengan menekan tombol pin dua atau tiga kali sebelum menekan tombol power ke posisi ON

9. Membetulkan handle yang samping

Kencangkan baut handle samping ke pelindung persneling.

Aplikasi dan penggunaan mesin Gerinda

1. Untuk merawat agar mesin tetap awet dan dapat digunakan dengan baik, mesin tidak boleh digunakan diluar kapasitasnya. Di kebanyakan penggunaan, berat mesin itu sendiri sudah sesuai untuk melakukan pengrendean yang efektif. Terlalu banyak tekanan akan menyebabkan kecepatan perputaran batu jadi berkurang., finish permukaan yang jelek, dan pemakaian diluar kapasitas akan mengurangi keawetan mesin.

2. Menggerinda sudut

Jangan aplikasikan seluruh permukaan batu gerinda ke material yang digerinda. Mesin harus diarahkan pada sudut 15-30 derajat jadi sudut luar dari batu gerinda dapat kontak dengan material pada sudut yang optimal.

3. Untuk mencegah batu gerinda melubangi object, cara penggerindaan harus ditunjukkan dengan gambar yang menunjukkan arah penggerindaan mengarah ke depan operator.

4. Tindakan pencegahan dengan segera setelah menyelesaikan penggunaan. Setelah menekan tombol OFF, jangan letakkan langsung apabila batu gerinda belum berhenti berputar. Salah satu cara menghindari kecelakaan, tindakan pencegahan akan mengurangi jumlah debu atau material-material yang tersedot oleh alat.

Cara Pemasangan Dan Pelepasan Batu Gerinda

Pastikan untuk mematikan tombol (OFF) dari atau mencabut kabel dari stop kontak untuk menghindari kecelakaan.

1. Pemasangan

- Goyanglah alat tersebut ke atas dan kebawah agar kumparan menghadap ke atas.



- Pasangkan batu gerinda ke ring batu
- Baut batu discrew ke kumparan dari atas
- Seperti yang terlihat pada gambar 2, tekan masuk lock pinnya untuk menghindari putaran kumparan lalu amankan batu gerinda dengan mengencangkan screwnya dengan kunci inggris.

2. Pelepasan

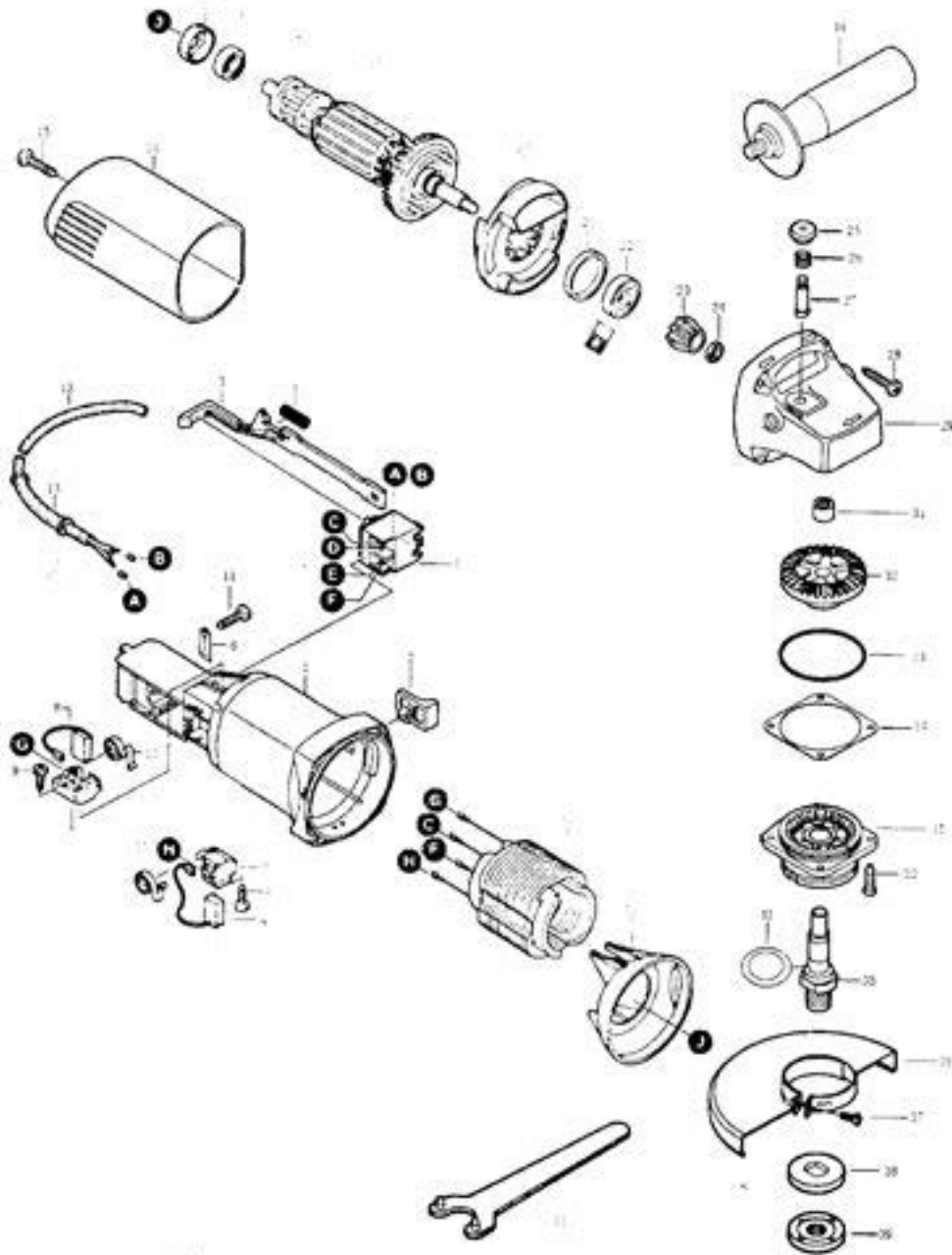
Ikuti intruksi diatas secara terbalik

Perawatan hand power tool gerinda

1. Periksa batu gerinda. Pastikan batu gerinda bebas dari retak dan permukaan yang rusak
2. Periksa pemasangan screw
3. Secara rutin periksa screw-screw dan pastikan mereka terpasang dengan kencang. Apabila ada screw yang longgar, kencangkan segera, jika tidak akan menyebabkan kecelakaan.
4. Periksa carbon brush. Motor mesin menggunakan carbon brush yang dapat diganti. Pastikan agar carbon brush selalu bersih dan pastikan agar carbon brush terpasang dengan baik pada cb holder.
5. Ganti carbon brush. Lepaskan Cb cap dengan obeng, carbon brush dapat dengan mudah diambil.
6. Perawatan motor
Motor adalah pusat dari mesin ini. Latihan untuk merawat digunakan untuk memastikan kalau windingnya tidak rusak atau basah karena minyak atau air.



Bagian-bagian komponen mesin gerinda tangan



**Keterangan:**

No.	Description	Item	Description
1	Motor Housing	24	Nut
2	Push knob	25	Keyless cap
3	Tie bar	26	Keyless spring
4	Spring for Switch	27	Keyless pin
5	Switch	28	Screw
6	Cord Clip	29	Gear box
7	Brush holder	30	Screw
8	Carbon brush	31	Bearing
9	Screw	32	Gear
10	Move spring	33	O-ring
11	Screw	34	Washer
12	Cable	35	Spindle
13	Cord Cleeve	36	Wheel Guard
14	Cover	37	Screw
15	Screw	38	Up-plate
16	Shockproof ring	39	Down-plate
17	Bearing	40	Field
18	Dustproof ring	41	Whinshield plate
19	Armature	42	Dustproof piece
20	Guaide plate	43	Wrench
21	Rectangle ring	44	Side handle
22	Bearing	45	Front cover
23	Pinion		



c. Rangkuman

- ❖ Mengerinda adalah proses penyayatan material dengan menggunakan batu gerind yang berputar.
- ❖ Mesin gerinda digolongkan menjadi dua macam, yaitu gerinda duduk (*portable grinding*) dan gerinda Tangan (*hand grinding*).
- ❖ Mesin gerinda duduk (*portable grinding*) adalah mesin gerinda yang operasionalnya didukung oleh sistem dudukan yang kokoh sebagai penopang mesin dan material yang dikerjakan.
- ❖ Mesin gerinda gerinda duduk (*portable grinding*) terdiri dari mesin gerinda rata (*vertical* dan *horisontal*), mesin geinda silindris dan mesin gerinda universal.
- ❖ Mesin gerinda tangan (*Hand grinding*) adalah mesin gerinda yang operasionalnya digenggam.
- ❖ Mesin gerinda tangan (*Hand grinding*) terdiri dari mesin gerinda horisontal dan mesin gerinda vertical.

d. Tugas

1. Amati beberapa macam gerinda!
2. Bentuk kelompok dengan beranggotakan 3 atau 4 orang, untuk mendiskusikanya!
3. Presentasikan di depan kelas hasil diskusi kelompok!

e. Tes Formatif

1. Jelaskan apa yang dimaksud dengan menggerinda!
2. Sebutkan macam macam gerinda, jelaskan menurut pemahaman anda!.
3. Apa yang dimaksud dengangerinda tangan?, jelaskan aplikasi untuk pekerjaan apa!
4. Sebutkan macam-macam batu gerinda yang kamu ketahui, jelaskan!.
5. Jelaskan bagaimana melepas dan memasang batu gerinda tangan!





f. Lembar Jawaban Tes Formatif

1.
.....
.....
.....
2.
.....
.....
.....
3.
.....
.....
.....
4.
.....
.....
.....
5.
.....
.....
.....




g. Lembar Kerja Peserta didik

No.	Jenis batu gerinda	Nama dan Uraian fungsi
1		<p>Nama :</p> <p>Fungsi :</p> <p>.....</p> <p>.....</p> <p>.....</p>
2		<p>Nama :</p> <p>Fungsi :</p> <p>.....</p> <p>.....</p> <p>.....</p>



<p>3</p>		<p>Nama :</p> <p>Fungsi :</p> <p>.....</p> <p>.....</p> <p>.....</p>
<p>4</p>		<p>Nama :</p> <p>Fungsi :</p> <p>.....</p> <p>.....</p> <p>.....</p>
<p>5</p>		<p>Nama :</p> <p>Fungsi :</p> <p>.....</p> <p>.....</p>



		<p>.....</p> <p>.....</p>
6		<p>Nama</p> <p>:</p> <p>Fungsi</p> <p>:</p> <p>.....</p> <p>.....</p> <p>.....</p>



5. Pemotongan Logam dengan Nyala Api

A. Deskripsi Pembelajaran

Proses pemotongan logam dengan nyala api adalah proses memisahkan sebagian atau seluruhnya dari logam dengan bantuan panas. Panas yang digunakan dapat dihasilkan dari perpaduan gas ataupun dari sumber arus listrik. Pada proses pemotongan logam dengan sumber panas yang dihasilkan oleh gas, panas dihasilkan oleh pembakaran gas oksigen dengan asetilin atau juga dari proses pembakaran oksigen dengan LPG. Sedangkan sumber panas dari listrik dihasilkan oleh trafo pembangkit listrik. Pada kompetensi ini akan diuraikan pemotongan logam dengan menggunakan gas dan pemotongan dengan menggunakan plasma.

B. Kegiatan Belajar

1) Kegiatan Belajar 1 : Jenis-jenis Pemotongan Logam dengan Nyala Api

a. Tujuan Pembelajaran

Setelah mempelajari materi pembelajaran ini siswa dapat memahami jenis-jenis pemotongan logam dengan nyala api.

b. Uraian materi

Pemotongan dengan Gas

Proses pemotongan menggunakan campuran oksigen dan bahan bakar gas berhubungan dengan reaksi kimia. Reaksi ini terjadi ketika baja atau besi dipanaskan kemudian dihembus dengan oksigen bertekanan. Reaksi ini dinamakan oksidasi. Apabila baja dipanaskan sampai 815 °C akan berubah warna menjadi merah terang. Oksigen disemburkan dengan tekanan tinggi pada logam dan terjadilah pemotongan akibat oksidasi.

Aliran dan tekanan oksigen dan terbakarnya logam oleh bahan bakar gas membuat terjadinya pemotongan.

Peralatan Potong Oksi Asetilin

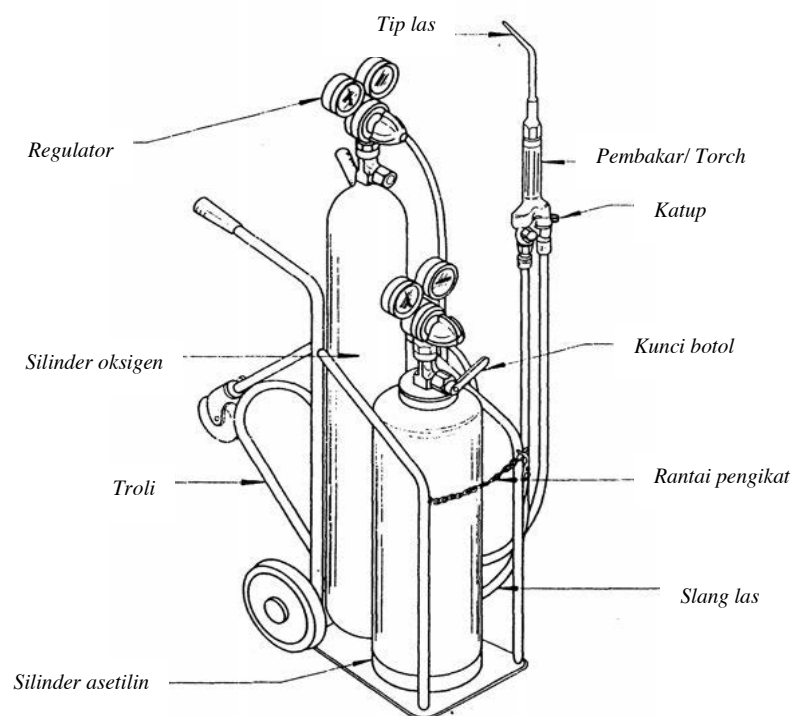
Peralatan yang digunakan untuk memotong dengan mempergunakan gas/nyala api las relatif sama dengan peralatan yang digunakan pada proses



pengelasan dengan oksidasi asetilin, demikian juga cara-cara penanganannya. Perbedaan hanya pada pembakar (*blowpipe*), disamping pengaturan tekanan kerja.

Pada proses pengelasan dengan oksidasi asetilin menggunakan mulut pembakar berupa tip las (*welding tip*), sedang pada proses pemotongan dengan gas adalah berupa pembakar potong (*cutting nozzle dan attachment.*).

Peralatan yang dibutuhkan adalah sebagai berikut:

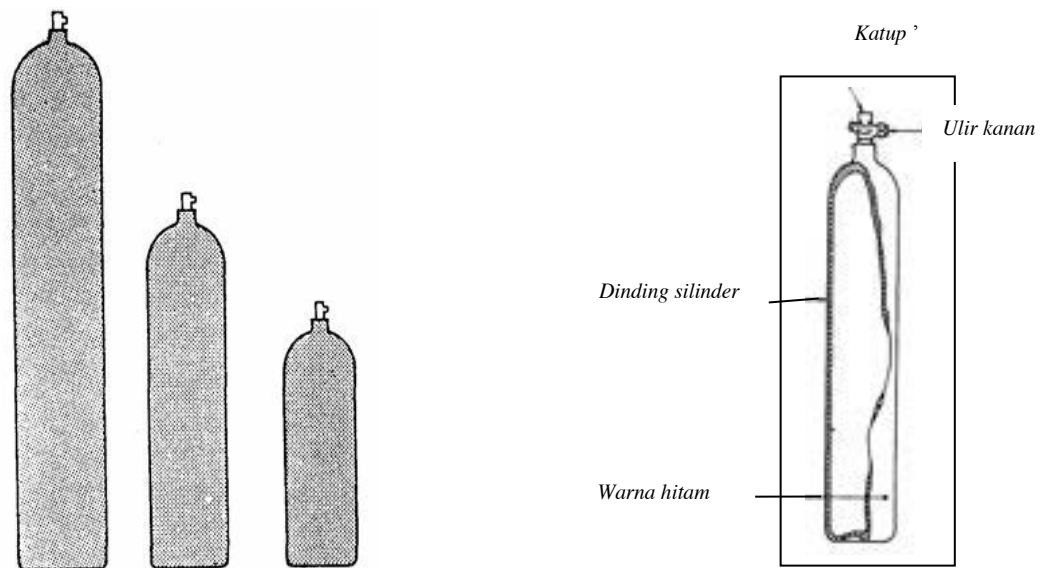


Gambar Peralatan Potong Oksidasi Asetilin

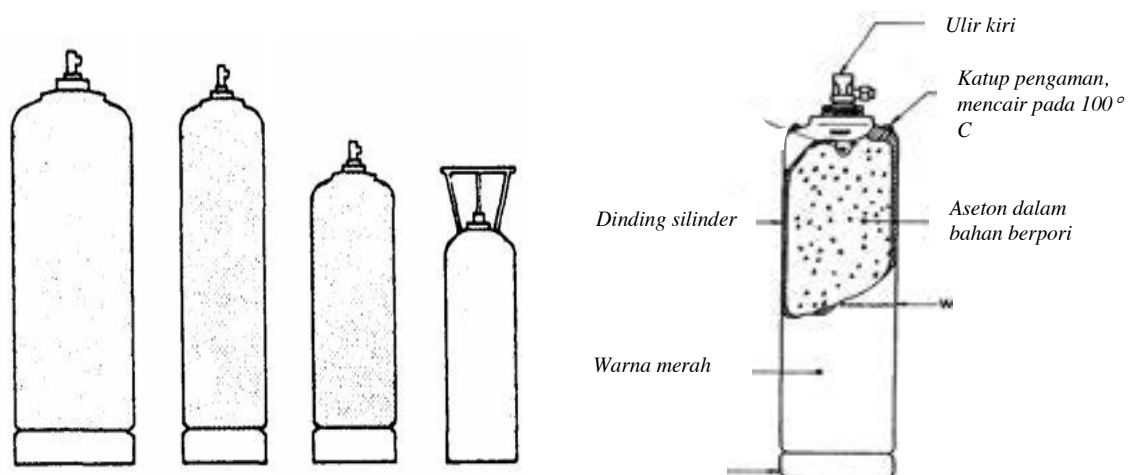
Silinder Gas

Ukuran-ukuran silinder oksigen dan asetilin bermacam-macam, tergantung kebutuhan pekerjaan, namun yang umum dipakai adalah mulai dari 3500 liter, 5000 liter, 6000 liter dan 7000 liter.

Adapun standar warna silinder oksigen biasanya adalah **hitam** dan silinder asetilin adalah **merah**, namun ada juga negara atau pabrik tertentu membuat standar warna tersendiri.



Gambar Silinder Oksigen



Gambar Silinder Asetilin

Regulator

Regulator atau alat pengatur tekanan berfungsi untuk :

- Mengetahui tekanan isi silinder,
- Menurunkan tekanan isi menjadi tekanan kerja,
- Mengetahui tekanan kerja,
- Menjaga tekanan kerja agar tetap (konstan) meskipun tekanan isi berubah-ubah,
- Mengamankan silinder, apabila terjadi nyala balik.



Pada regulator terdapat dua buah alat penunjuk tekanan atau biasa disebut manometer, yaitu *manometer tekanan isi silinder* dan *manometer tekanan kerja*. Manometer tekanan isi mempunyai skala lebih besar bila dibandingkan dengan manometer tekanan kerja.

Perbedaan antara regulator asetilin dan regulator oksigen yang paling utama adalah :

a. Regulator asetilin berulir kiri

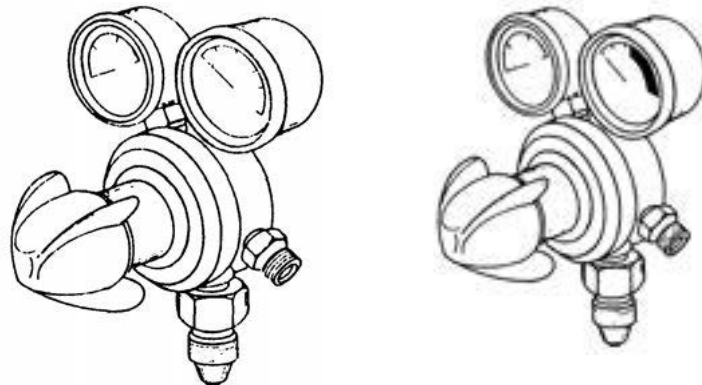
Pada waktu mengikat , putaran ulirnya ke arah kiri atau berlawanan dengan arah jarum jam, sedangkan untuk membuka diputar ke arah kanan atau searah dengan jarum jam.

b. Regulator oksigen berulir kanan

Pada waktu mengikat putaran ulirnya ke arah kanan atau searah dengan jarum jam, sedangkan untuk membuka diputar ke arah kiri atau berlawanan dengan arah jarum jam.

c. Warna bak manometer

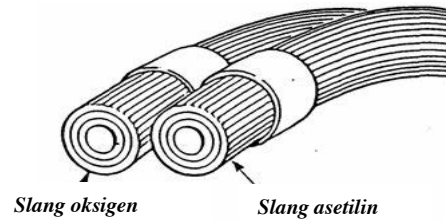
Regulator oksigen : terdapat tulisan oksigen, warna bak biru / hitam / abu-abu. Regulator asetilin : terdapat tulisan asetilin, warna bak merah.



Gambar Regulator Oksigen dan Asetilin



Slang Las



Gambar Slang Las

Fungsi Slang Las

Fungsi slang las adalah untuk mengalirkan gas dari silinder ke pembakar.

Bahan Slang Las

Slang las dibuat dari karet yang berlapis-lapis dan diperkuat oleh serat-serat bahan tahan panas.

Sifat Slang Las

Slang las harus mempunyai sifat :

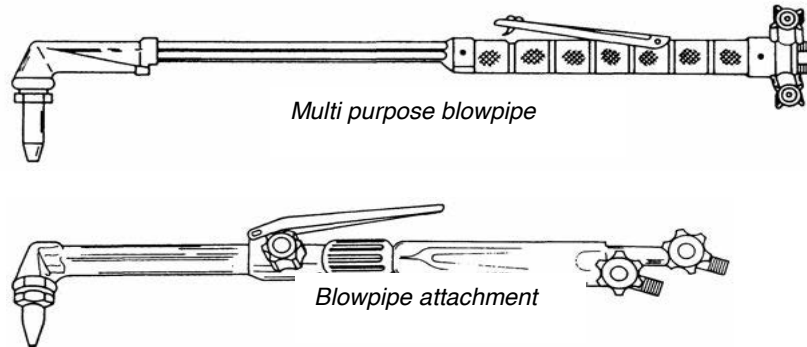
- Kuat : Slang asetilin harus tahan tekanan 10 Kg / cm², slang oksigen harus tahan terhadap tekanan 20 Kg / cm²
- Tahan api / panas
- Lemas / tidak kaku / fleksibel

Slang oksigen berwarna hitam/biru/hijau, sedang slang asetilin berwarna merah.

Jenis Pembakar Potong

Ada dua jenis pembakar potong yang biasa dipergunakan pada proses pemotongan :

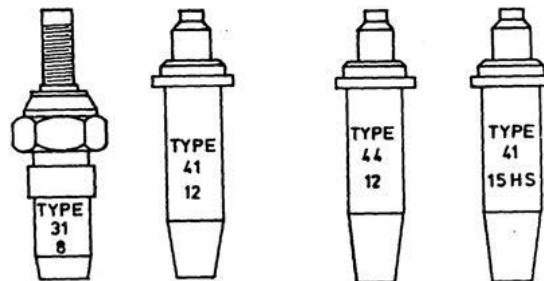
- 1) Pembakar potong serbaguna (*multi-purpose blowpipe*), yaitu jenis pembakar yang dapat dipergunakan untuk keperluan memotong dan mengalur.
- 2) Pembakar potong yang menggunakan pembakar biasa , yaitu pembakar yang digunakan untuk pengelasan.



Gambar Pembakar Potong (Blowpipe)

Mulut potong dirancang dengan berbagai ukuran untuk bermacam-macam ketebalan bahan dan penggunaan; serta masing-masingnya ditandai dengan ukuran.

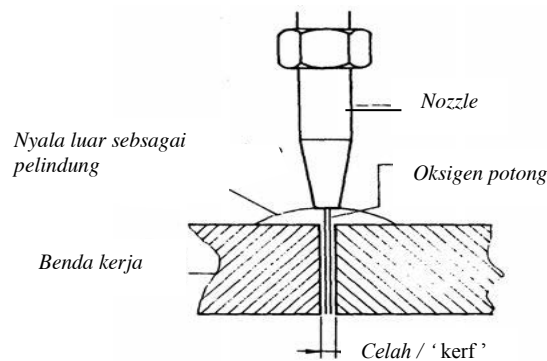
Mulut potong yang biasa digunakan, yaitu *nozzle* asetilin (type 41) dan *nozzle* LPG (type 44). Kebanyakan *nozzle* asetilin mempunyai lima atau enam lubang untuk pemanasan awal dan satu lubang ditengah untuk saluran oksigen potong. *Nozzle* potong LPG bentuknya relatif sama, tapi pada ujung mulut *nozzle* ada **ceruk** untuk mengarahkan nyala pemanasan awal.



Gambar.25 Mulut Potong (Cutting Nozzle)

Proses pemotongan tergantung dari :

- Pemanasan baja sampai temperatur pembakaran
- Oksidasi baja dalam bagian semburan oksigen
- Pembuangan terak oleh tekanan dari aliran oksigen
- Kontinuitas gerakan pembakar



Gambar Proses Pemotongan

Fungsi Nyala Potong Gas :

Nyala potong/pemanasan awal hanya memanaskan permukaan logam dengan kedalaman beberapa milimeter. Tujuan dari nyala pemanasan awal adalah untuk menjaga permukaan logam pada temperatur yang dibutuhkan (815°C). Sedangkan ketebalan bahan dibawahnya dipotong oleh oksigen potong.

Faktor-faktor yang mempengaruhi kualitas pemotongan :

- Kebersihan permukaan pelat
- Ukuran mata potong (*nozzle*) yang digunakan
- Kebersihan nosel yang digunakan
- Tekanan oksigen
- Jumlah pemanasan awal

Pemotongan dengan Plasma (Plasma Cutting).

Proses pemotongan dengan busur plasma adalah penemuan/ teknologi yang relatif baru dari pada proses pemotongan dengan panas yang lainnya, yakni sebagai perbaikan teknologi pemotongan logam. Di kalangan industri maju telah digunakan selama kurang lebih 20 tahun pada industri di bidang las dan fabrikasi logam untuk memotong bahan bukan besi seperti aluminium, tembaga dan baja tahan karat (*stainless steel*).

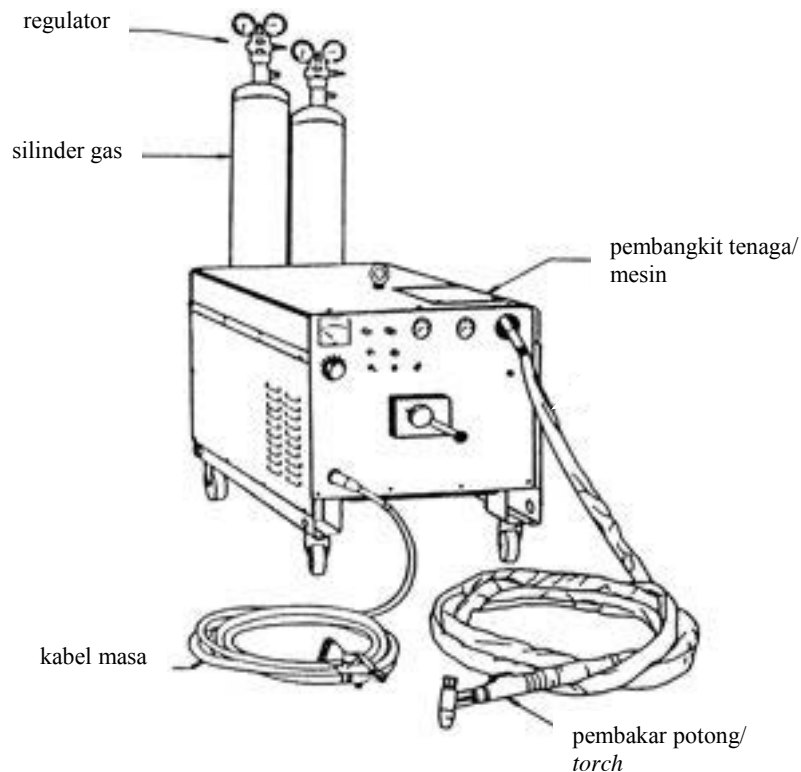
Istilah plasma adalah pembentukan ionisasi gas. Apabila suatu gas mengalir pada suatu busur listrik menimbulkan arus kuat yang bermuatan



partikel gas. Arus kuat ini menimbulkan energi panas yang diperlukan untuk memotong.

Suatu busur pengarah (*pilot arc*) yang berfrekuensi tinggi, menarik busur api antara pusat elektroda tungsten dan benda kerja.

Gaya ini menimbulkan gas plasma dengan kecepatan tinggi mengalir melalui lubang yang kecil. Begitu arus utama mengalir gas membentuk ion dengan listrik konduksi, busur menyembur dengan kuat dan berpusat pada daerah yang sempit pada benda kerja. Panas yang terus menerus mencairkan logam dan menghembuskannya dengan tekanan yang besar pada garis pemotong, hasil pemotongannya bagus dan benar-benar sangat cepat.



Gambar Mesin Pemotong Busur Plasma

Perlengkapan

1. Sumber Tenaga

Yang paling besar/banyak dipakai sebagai sumber tenaga adalah transformator/ *rectifier*, di mana pada alat ini dirancang agar arus AC dirubah

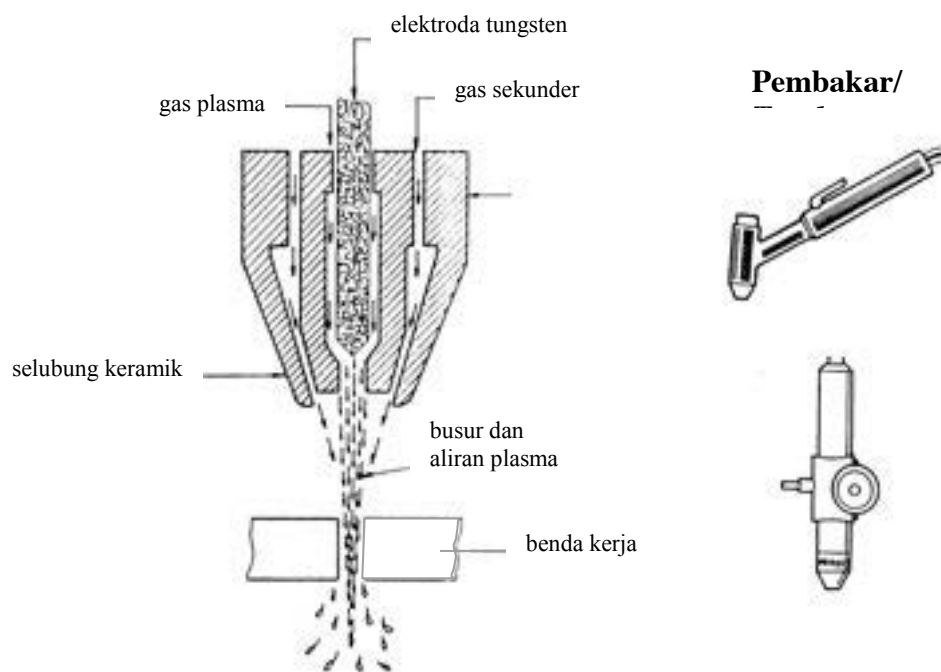


menjadi arus keluar DC. Untuk menyetel kebutuhan arus dipasang pengatur amper dan pengarah busur untuk memulai pekerjaan pemotongan.

2. Pembakar

Pembakar plasma hampir sama dengan pembakar gas manual. Ada beberapa bagian : cawan/ tutup, pengarah, cincin, penyekat, elektroda, tutup dan cincin O agar udara tidak bocor.

Fungsi utamanya dari pembakar adalah untuk memusatkan pemotongan pada benda kerja.



Gambar Unit Pemotong Busur Plasma

3. Elektroda Tungsten

Yang dipakai pada pemotongan plasma adalah tungsten *thoriated* yang khusus dirancang untuk operasi DC -Negatif polarity.

Elektroda ini termasuk jenis elektroda tidak habis, dipasang/ terpusat dimulut pembakar, membentuk dan menjaga agar busur nyala tetap pada benda kerja.



4. Gas Potong

Pada pemotongan dengan plasma memerlukan gas. Gas yang dipilih untuk pemotongan dengan busur plasma tergantung dari pada mesin yang dipakai, jenis bahan yang dipotong serta hasil akhir yang diinginkan.

Ada mesin potong plasma yang sangat ekonomis hanya menggunakan udara kompresi sebagai media pemotong, sedangkan yang lainnya dibutuhkan campuran gas yang berbeda-beda untuk memotong dan sebagai gas pelindung.

Mesin dengan tegangan rendah (untuk benda yang relatif tipis) dipakai udara kompresi sebagai gas pemotong. Mesin dengan tegangan besar (untuk pengerjaan mekanis yang cepat), digunakan beberapa gas pelindung yang murni atau gas campur untuk membentuk plasma dan untuk sebagai gas pelindung sekunder (melindungi busur potong dan benda kerja dari kontaminasi udara luar).

Berikut ini adalah macam gas plasma dan gas pelindung :

GAS	PEMAKAIAN
Nitrogen	Sering dipakai sebagai pembentuk plasma karena : mudah didapat dan ekonomis
Carbon dioksida	Biasa dipakai sebagai gas pelindung sekunder karena : mudah diperoleh dan ekonomis
Argon/hydrogen	Dugunakan baik sebagai plasma maupun sebagai gas pelindung sekunder, tetapi sedikit lebih mahal dari pada gas yang lainnya.
Udara kompresi (kompresor)	Paling banyak dipakai sebagai gas plasma juga sebagai gas pelindung sekunder karena sangat murah dalam pemakaiannya.

Catatan :

Dari ke empat jenis gas diatas dapat dikombinasikan satu sama lain. Sebelumnya mintalah bantuan pada pabrik gas tentang penggunaan gas itu terhadap mesin/unit yang dipakai.



5. Regulator

Semua operasi pemotongan dan pengelasan, regulator diperlukan untuk mengatur tekanan gas yang tinggi didalam silinder kepada tekanan kerja yang sesuai. Regulator pada pemotongan plasma tergantung jenis gas yang dipakai.

c. Bahan-bahan yang Bisa Dipotong

Pemotong dengan busur plasma secara luas digunakan untuk memotong jenis bahan yang sulit dipotong jika menggunakan pemotong gas. Adapun jenis bahan yang dapat dipotong adalah bahan besi maupun bukan besi seperti :

- Baja karbon
- Baja paduan rendah
- Baja tahan karat (*stainless steel*)
- Besi tuang
- Aluminium
- Tembaga
- Campuran/paduan nikel
- Titanium

Keuntungan dan Keterbatasan Pemotong Busur Plasma

Keuntungannya :

- Kecepatannya lebih tinggi dibanding memotong dengan gas
- Dapat memotong besi dan bukan besi
- Dapat mengurangi penyebaran panas. Sehingga mengurangi distorsi dan pengaruh perubahan sifat bahan yang dipotong.

Kerugian

- Biaya tinggi dibanding dengan menggunakan bahan bakar gas, yaitu untuk penyediaan sumber tenaga pada unit/mesin plasma.



- Pemotongan dengan plasma permukaannya tidak siku benar karena pengaruh pusan gas, salah satu sisinya bisa rata tapi sisi yang lainnya agak miring beberapa derajat.

e. Penggunaan Pemotong Busur Plasma

Pemotongan dengan busur plasma bisa dilakukan pada segala jenis logam, sama halnya seperti pemotongan dengan gas oksigen memotong pada baja. Dapat dilakukan secara mekanis maupun manual.

- Memotong bahan profil atau menurut ukuran yang diinginkan
- Memotong sudut kumpuh untuk pengelasan
- Membuat lubang atau mengalur
- Memotong benda yang berdempet/ lengket satu sama lain.
- Memotong benda kerja, menurut perubahan posisi (posisi diatas kepala dan posisi tegak pada konstruksi berdiri dan sebagainya).

Logam yang Dapat Dipotong dengan nyala api

Pemotongan dengan oksidasi-asetilin adalah proses kimia untuk memotong baja. Kita perlu mempelajari metoda lain untuk memotong bahan-bahan non ferro. Pemotongan dengan plasma adalah proses pemotongan panas yang dapat digunakan pada semua logam yang dapat dicairkan oleh panas busur plasma. Beberapa dari logam ini adalah baja tahan karat, aluminium, besi tuang, baja-baja paduan dan baja karbon rendah. Pemotongan dengan plasma digunakan untuk berbagai bentuk yang meliputi pemotongan lurus, miring dan profil.

Industri berat dan ringan menggunakan proses pemotongan plasma. Mesin ini ada yang dioperasikan dengan tangan (secara manual), sepenuhnya dengan mesin dan ada juga yang dikontrol dengan komputer.

c. Rangkuman

- ❖ Proses pemotongan logam dengan nyala api adalah proses memisahkan sebagian atau seluruhnya dari logam dengan bantuan panas.



- ❖ Pemotongan logam dengan oksi-asetilin atau dengan LPG sangat baik untuk memotong material besi, tetapi untuk memotong material bukan besi seperti alumunium, stainless dan tembaga kurang baik.
- ❖ Pemotongan logam dan non logam bisa digunakan dengan plasma cutting.

d. Tugas

Observasi Bengkel :

Untuk memper dalam pemahaman Anda tentang berbagai macam pemotongan dengan panas, maka lakukan kegiatan observasi berikut ini :

1. Bentuk tim yang terdiri dari 2 atau 3 orang peserta (menurut petunjuk pembimbing).
2. Lakukan observasi bengkel untuk mendata spesifikasi mesin-mesin pemotongan yang ada di masing tempat kerja Anda/ bengkel sekolah.
3. Buat laporan kelompok yang berisikan tentang :
 - Data/ spesifikasi mesin atau peralatan yang diobservasi.
 - Catatan-catatan tentang temuan yang dapat dijadikan bahan diskusi kelompok atau hal-hal baru yang perlu dipertanyakan lebih lanjut dengan pembimbing.

Diskusi Kelompok :

1. Berdasarkan hasil observasi, masing-masing kelompok melakukan presentasi hasil observasinya kepada kelompok-kelompok lain (menurut petunjuk pembimbing).
2. Beri kesempatan pada peserta untuk memberi masukan atau bertanya/ tanya-jawab.
3. Buat rangkuman hasil diskusi, setelah adanya klarifikasi dari pembimbing.

e. Tes Formatif

1. Sebutkan bagian – bagian dari peralatan potong oksi-asetilin, jelaskan!



2. Sebutkan bagian – bagian dari peralatan potong plasma cutting, jelaskan!
3. Jelaskan perbedaan sistim pemotongan panas dengan oksiasi-asetilin dengan plasma cutting.

f. Lembar Jawaban tes Formatif

1.....
.....
.....
.....
.....
.....
.....

2.....
.....
.....
.....
.....
.....
.....

3.....
.....
.....
.....
.....
.....
.....

2) Kegiatan Belajar 2 : Teknologi Pemotongan Logam dengan Nyala Api

b. Tujuan Pembelajaran

Setelah mempelajari materi pembelajaran ini siswa dapat memahami teknologi pemotongan logam dengan nyala api.

c. Uraian Materi

Jenis-jenis Mesin Potong Gas

Berbagai jenis mesin potong gas digunakan pada sektor produksi (manufaktur) untuk jumlah pemotong banyak dan untuk membuat profil

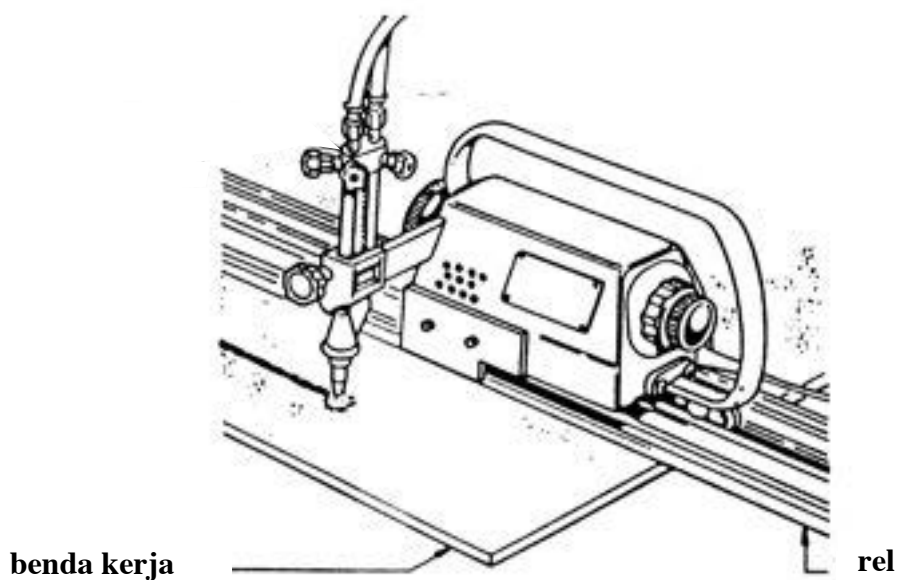


(bentuk-bentuk tertentu). Proses ini lebih akurat dibandingkan dengan pemotongan secara manual (tangan).

Adapun jenis-jenis mesin potong gas yang banyak digunakan dan dikembangkan untuk mengerjakan berbagai bentuk bahan, antara lain adalah :

- Mesin pemotong gas lurus
- Mesin pemotong gas radial
- Mesin pemotong gas koordinat (*cross carriage*)
- Mesin potong pipa

1. Mesin Potong Gas Lurus (*Straight Line Tractor*) :



Gambar Mesin Potong Gas Lurus

Mesin potong gas lurus digerakkan oleh motor listrik yang menempel pada sistem dan dapat diatur kecepatan tersebut untuk tiap pengoperasian, ia akan tetap pada kecepatan tersebut untuk tiap pengoperasian. Pengaturan yang sesuai akan menghasilkan pemotongan yang berkualitas lebih baik dibandingkan dengan pemotongan secara manual (tangan).

Penggunaan mesin potong gas lurus antara lain adalah :

- Memotong lurus, seperti : membuat pelat strip.

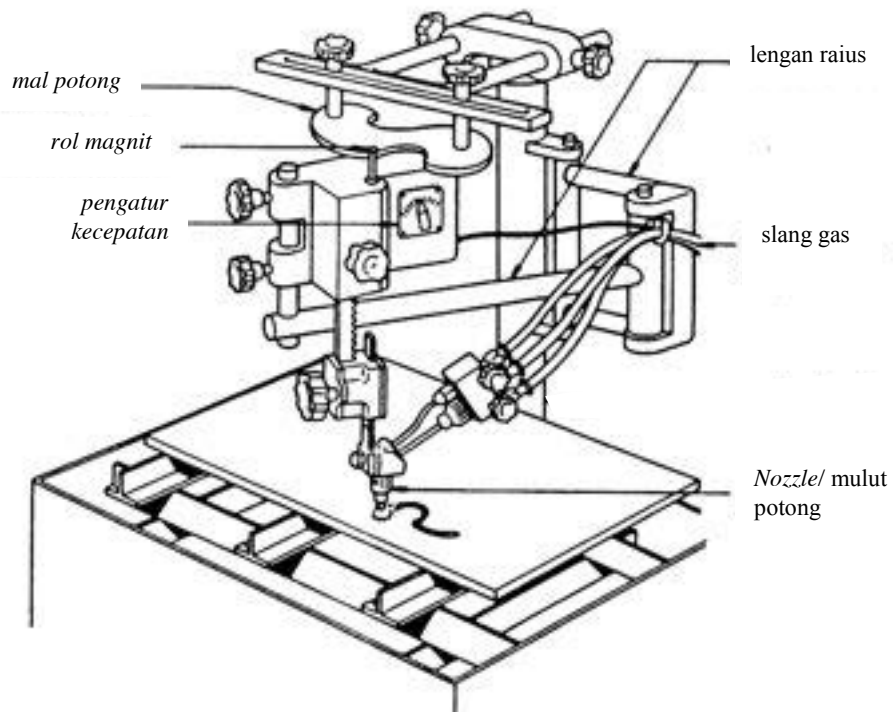


- Persiapan sambungan las, seperti kampuh V untuk sambungan tumpul.

Kekurangan/ kelemahan mesin potong gas lurus adalah :

- Kurang cocok untuk pekerjaan produksi dalam jumlah besar.
- Hanya terbatas untuk memotong lurus dan miring
- Tidak bisa memotong dengan beberapa mata potong

2. Mesin Potong Gas Radial (*Radial Cutting*)



Gambar Mesin Potong Gas Radial

Kebanyakan mesin potong gas radial terpasang pada lantai bengkel. Mesin ini mempunyai lengan radial yang tergantung pada batang vertikal dan digerakkan oleh motor listrik yang dapat diatur kecepatannya. Umumnya, sebuah rol magnit digunakan untuk penuntun (*guide*) pada saat pengoperasian mesin mengelilingi mal (pola) yang dipasang. Rol terpasang dibagian atas (ujung kepala pemotongan (*cutting head*) dan segaris lurus dengan mulut (*nozzle*) potong. Lengan radial direncanakan untuk mampu bergerak secara universal sepanjang lengannya.



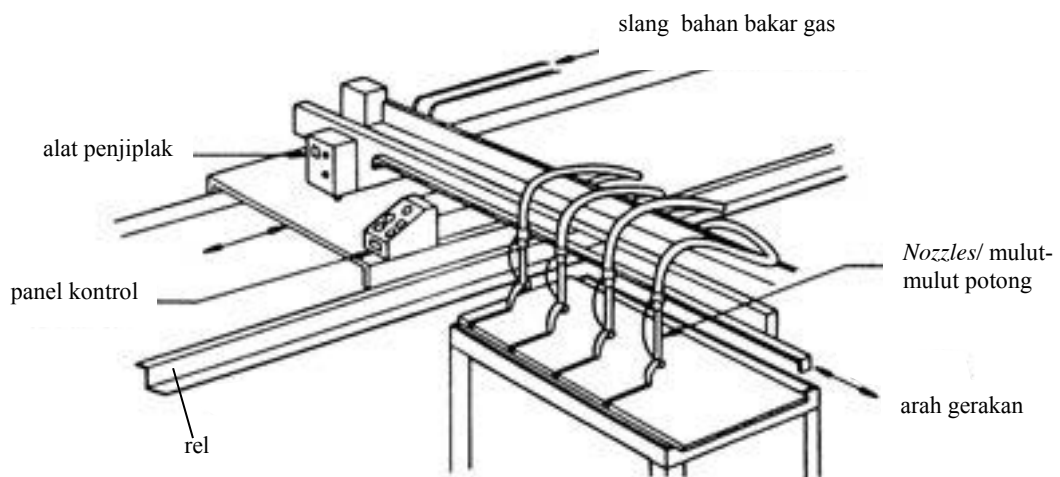
Penggunaan mesin potong gas radial antara lain adalah:

- Untuk pekerjaan yang berukuran (skala) kecil
- Dapat memotong bentuk tidak tentu dan material yang tebal.

Keterbatasan (kelemahan) mesin potong jenis ini adalah :

- Ukuran profil terbatas sepanjang lengan mesin
- Hanya dapat memotong permukaan rata (flat), tidak dapat memotong miring (*bevel*) atau pipa
- Terbatas bentuk/ disain pola, tidak dapat memotong sudut tajam
- Sulit dipindah-pindah.

3. Mesin Potong Gas Koordinat (*Cross Carriage*)



Gambar Mesin Potong Gas Koordinat

Mesin potong gas koordinat dipakai secara luas, karena mesin ini ideal untuk produksi menengah dan partai besar serta profil yang sulit (kompleks). Secara teknik mesin ini lebih maju (canggih) serta sangat akurat dalam bekerja. Mesin potong gas koordinat mempunyai batang pembawa yang dipasang secara kuat/kokoh dan bergerak sepanjang sel mesin. Kepala pemotong/ *nozzle (cutting head)* dipasang pada batang pembawa. Apapun bentuk yang diberikan akan dapat dijiplak dan dipotong dengan pergerakan dari batang pembawa.



Ada 2 macam mesin potong gas koordinat, yakni “*photo-electric*” atau “*computer guided*”

Penggunaan mesin potong gas koordinat adalah :

- Produk menengah dan besar dan dapat dipasang untuk pemotong ganda (multi)
- Untuk memotong bentuk yang kompleks (sulit) secara akurat.
- Untuk memotong “multi-profil” dan bentuk yang sama

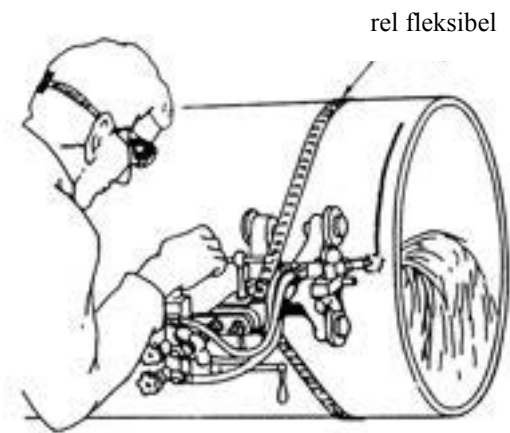
Keterbatasan (kelemahan) mesin potong gas koordinat adalah :

- Harga mesin mahal
- Hanya dapat memotong permukaan rata (*flat*)
- Tidak dapat memotong pipa
- Sulit dipindahkan-pindah

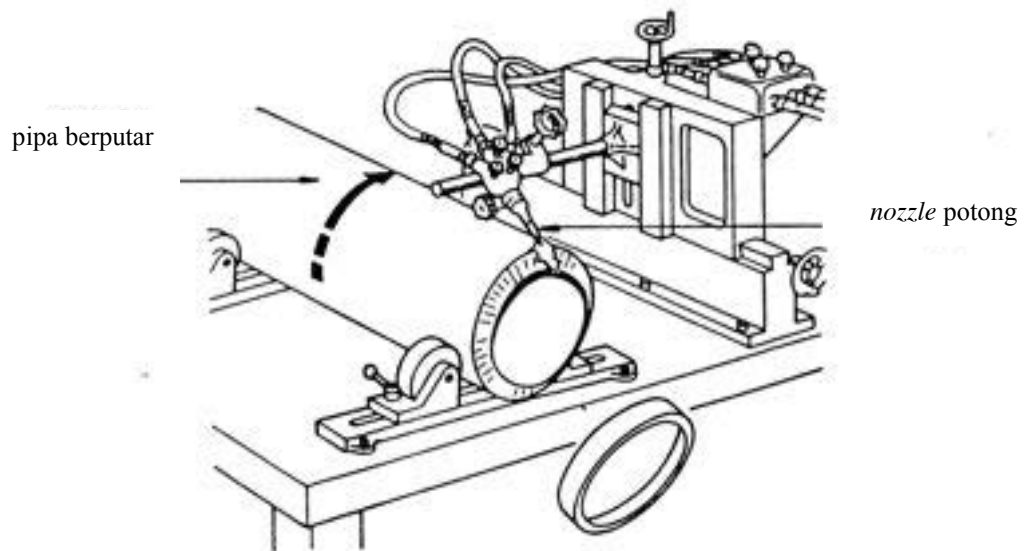
4. Mesin Potong Pipa (*Pipe Cutting*)

Ada dua tipe mesin pemotong pipa, ada yang mudah dipindah/dibawa (*portable*) untuk memotong pipa yang tetap (diam) atau mesin yang tetap, di mana biasanya mesin potong pipa *portable* digerakkan secara manual.

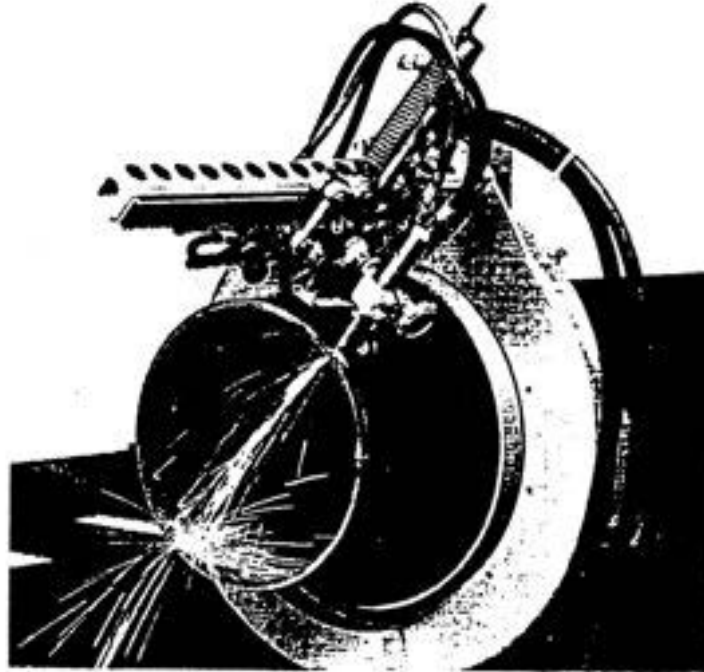




Gambar Mesin Potong Pipa "Portable"



Gambar Mesin Potong Pipa "Mesin Tetap"



Gambar Mesin Potong “Mesin dan Pipadapat Bergerak”

Secara umum penggunaan jenis-jenis mesin potong gas untuk pipa antara lain adalah :

- Membentuk kampuh V untuk persiapan pengelasan
- Membuat celah pada pipa
- Beberapa mesin dapat memotong untuk lubang cabang pipa

Keterbatasannya (kelemahan) mesin-mesin potong pipa adalah :

- Hanya dapat digunakan untuk bentuk lingkaran/ pipa
- Kebanyakan mesin tidak dapat memotong bentuk yang rumit
- Banyaknya mesin terbatas untuk ukuran pipa tertentu.

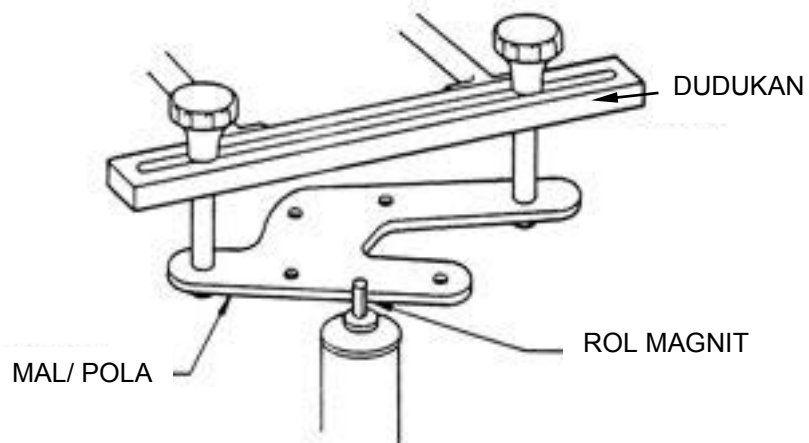
Teknik-teknik Jiplak

Ada tiga teknik jiplak (tiru) yang digunakan pada pemotongan dengan gas adalah :



- Menggunakan magnet
- “*photo-electric*”/ optik
- Komputer

1. Jiplak dengan Magnet



Gambar Alat Jiplak pada Mesin Potong Gas

Proses ini dimulai dengan membuat pola (mal) sesuai bentuk yang akan dipotong; dipasangkan pada suatu alat pengikat pada mesin. Kemudian rol “*elektro-magnet*” akan kontak dengan pola tersebut dan mengikuti bentuk pola, baik bagian dalam maupun luar.

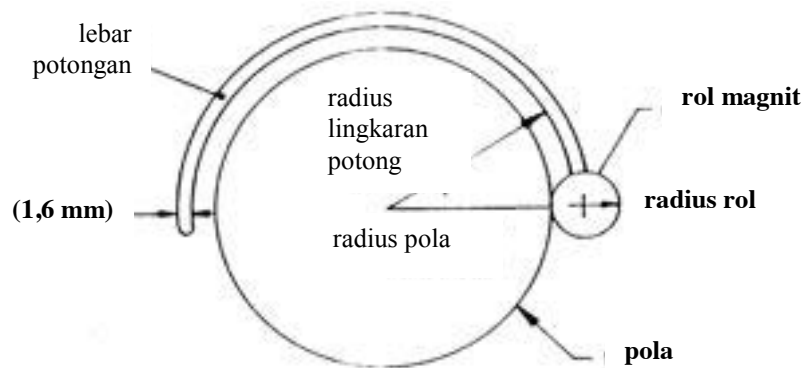
Pola dapat dibuat dengan cara-cara berikut :

Buat pola dari pelat baja karena bersifat magnetik

- Buat dari bahan pelat dengan ketebalan 3-6 mm; jangan terlalu tipis karena akan mudah bengkok atau rusak.
- Bila membuat suatu pola luar (eksternal), maka ukurannya diperkecil setengah dari diameter rol dan ditambah dengan setengah lebar potong.



Contoh cara menghitung pola luar / eksternal:

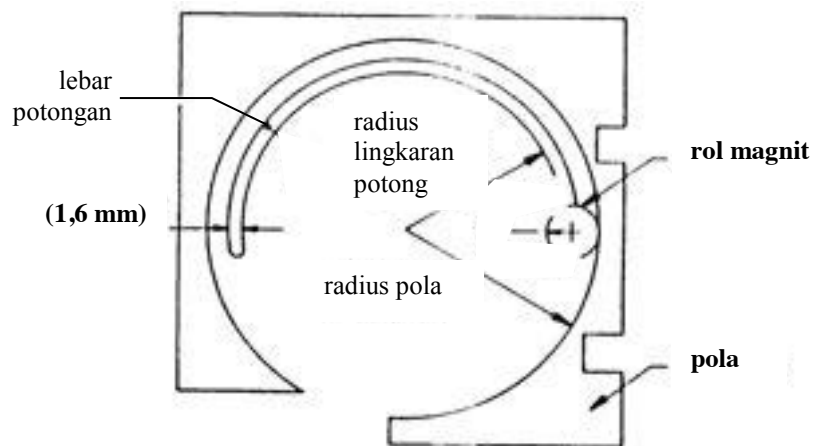


Perhitunga...

Radius lingkaran luar	=	100 mm
½ diameter rol	=	6,5 mm
½ lebar potongan	=	0,8 mm
Radius pola	=	100 – 6,5 mm (1/2 dia.rol)
	=	93,5 mm
	=	93,5 + 0,8 (1/2 lebar potongan)
Pola eksternal	=	<u>94,3 mm</u>

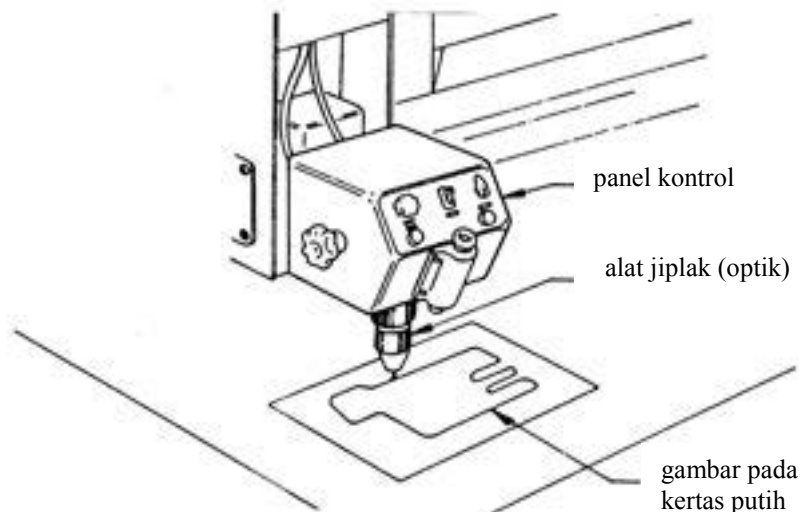
Bila membuat suatu pola bagian dalam (internal), maka ukurannya diperbesar setengah diameter rol dan dikurangi setengah lebar potongan.

Contoh.



**Perhitungan :**

Radius lingkaran dalam	= 100 mm
½ diameter rol	= 6,5 mm
½ lebar potongan	= 0,8 mm
Radius pola	= 100 – 6,5 mm
	= 106,5 mm
	= 106,5 – 0,8mm
Pola internal	= <u>105,7 mm</u>

2. Photo-Electric/ Optik**Gambar Alat Optik pada Mesin Potong Gas**

Pola “photo-electric” / optik sangat sesuai untuk memotong bahan dalam jumlah besar (sangat banyak), karena beberapa kepala pemotong (*cutting head*) dapat dipasang pada koordinatnya (*cross carriage*).

Langkah-langkah membuat pola :

- Gunakan kertas putih yang bersih
- Gambar secara benar garis potong dengan tinta hitam (lebar garis 0,5 – 1,0 mm)



- Hindari sudut yang tajam, buat sedikit radius; sebaliknya sedikit titik saja akan dapat mengakibatkan pembacaan oleh alat optik menyimpang kemana-mana.
- Letakkan gambar dibawah kepala "*photo-electric scanning*" (optik) di mana ada titik cahaya menyorot gambar.
- Sebelum memulai pemotongan, atur titik cahaya dan arahkan pada luar atau dalam gambar dengan jarak setengah lebar potong.

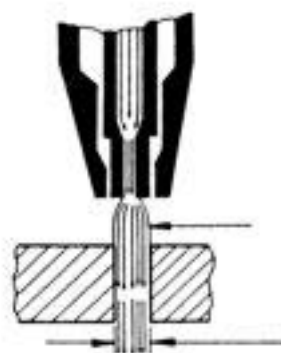
Pola dengan Sistem Komputer

Peralatan yang terbaru (*up to date*) sering menggunakan sistem komputer. Sudah barang tentu ini lebih akurat, untuk itu perlu pelatihan khusus dan pengetahuan untuk memprogramkan mesin untuk membuat garis potong. Seperti pada "*photo-electric*", maka sistem komputer juga cocok untuk produksi dalam jumlah banyak (*mass product*) dan bentuk profil yang sulit /khusus.

c. Nozzle Potong Kecepatan Tinggi

Nozzle potong kecepatan tinggi, berbeda dengan tipe standar dan bekerja pada kecepatan potong yang tinggi, Nozzle ini meruncing ke ujung, yakni didisain untuk menghasilkan potongan yang kecil, sedikit logam yang terhbuang dan sedikit oksigen yang dibutuhkan, serta hasil potongan yang kecil (sempit).

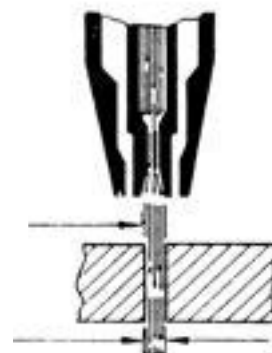
Nozzle standar



oksigen potong

lebar potongan

Nozzle kecepatan tinggi



lebih sempit dari yang standar



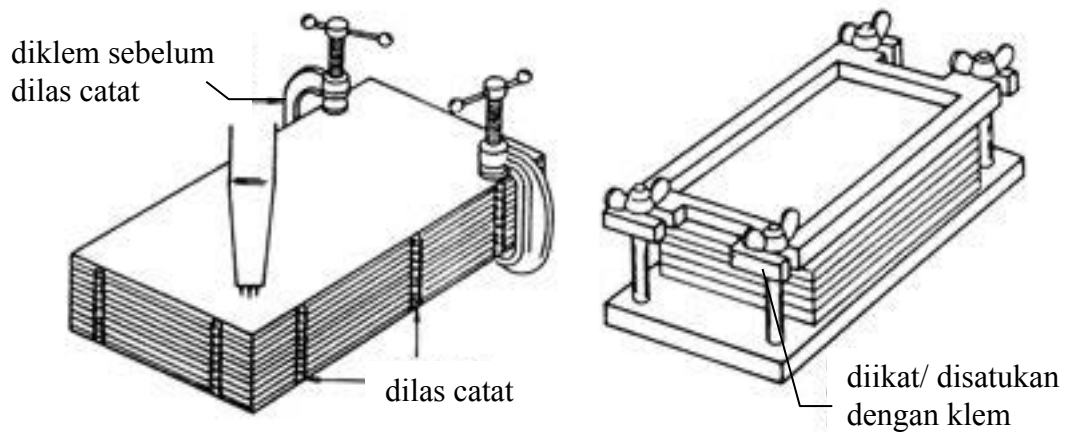
Penggunaan nozzle kecepatan tinggi :

- Membelah pelat
- Memotong profil pelat baja secara cepat
- Digunakan pada kebanyakan mesin potong gas

d. Teknik-Teknik Memotong

Untuk pemotongan dalam jumlah banyak sering diterapkan teknik-teknik pemotongan berikut :

1. Pemotongan dengan Cara Ditumpuk (*Stack Cutting*)



Gambar Pemotongan dengan Cara Ditumpuk

Teknik Memotong :

Beberapa lembar pelat tipis (biasanya 1 – 1,5 mm) ditumpuk satu sama lain. Tumpukan tersebut diikat kuat dengan klem dan di las catat pada sisi pelat untuk menjaganya selama pemotongan. Pemotongan dengan cara ditumpuk dapat mengurangi distorsi dan juga biaya produksi.

Bila memotong dengan cara ditumpuk perlu diperhatikan :

- Setiap permukaan harus bersih, rata dan rapat satu sama lain.
- Jarak (gap) tiap lembar tidak lebih dari 0,1 mm
- Pelat paling atas bisa terbang (tidak terpakai), karena awal pemotongan merusak permukaan pelat.



- Semua lembaran pelat harus terklemp dengan kuat dan dilas satu sama lain.
- Kecepatan potong sedikit lebih lambat dibanding yang biasanya.

2. Nesting

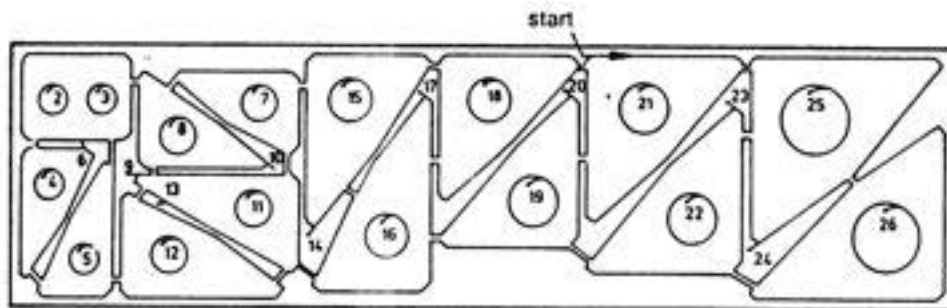
Nesting adalah suatu teknik di mana beberapa profil kecil menyatu dan dipotong dari pelat yang sama. Urutan pemotongan harus didisain agar pelat tetap serata mungkin.

Catatan :

Pemotongan pertama dibuat pada bagian dalam sisi pelat dan bagian yang tidak dipotong mengikat dan menjembatani bagian lain.

Teknik ini ideal untuk mesin potong koordinat, *photo elektrik* atau sistem komputer.

Contoh :



Teknik-Teknik Mengontrol Distorsi

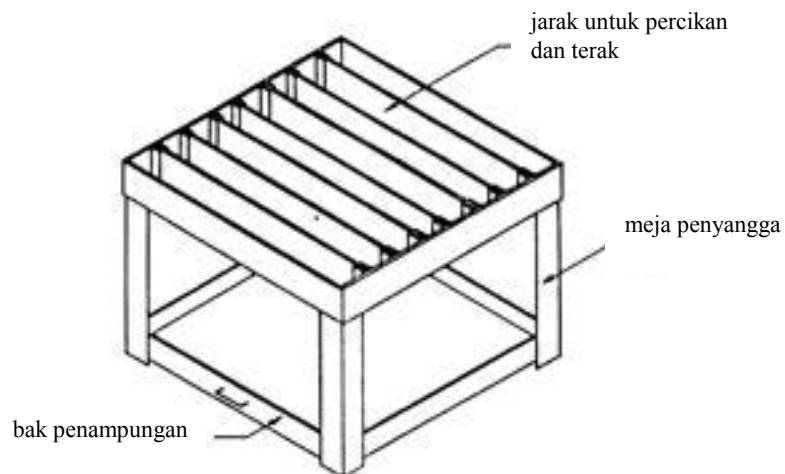
Distorsi dapat terjadi karena tidak seimbangna rambatan dan penyusutan yang terjadi selama pemanasan dalam proses pemotongan.

Sangat tidak mungkin untuk terhindar dari masalah ini secara bersamaan, tapi ada beberapa teknik untuk mengontrolnya.



1. Menggunakan Meja Penyangga

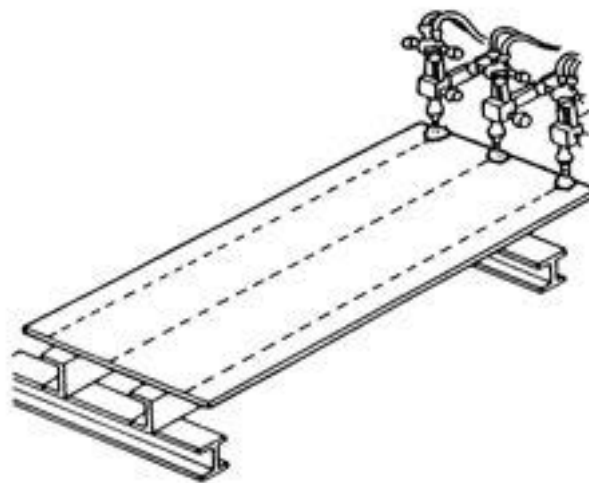
Penggunaan meja penyangga dalam mengontrol distorsi selama pemotongan adalah untuk menyangga keseluruhan benda kerja dengan meja yang dirancang khusus sehingga ada celah untuk percikan api dan terek.



Gambar Meja Penyangga

2. Pemotongan Seimbang

Teknik ini adalah untuk mengontrol distorsi yang tepat digunakan bila memotong benda kerja yang panjang dan kecil. Misalnya bila memotong plat strip dalam waktu yang bersamaan dengan menggunakan tiga pembakar potong yang dioperasikan secara otomatis.

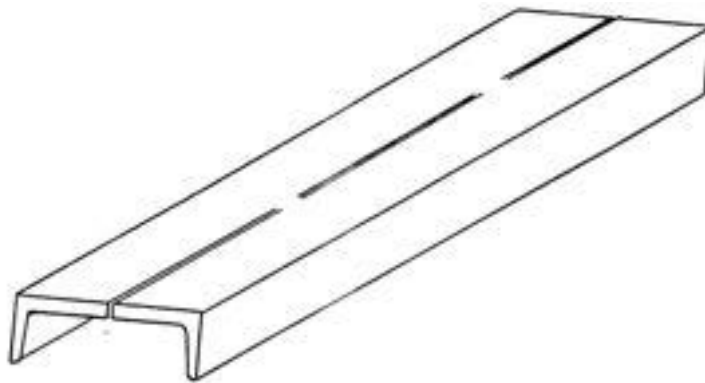


Gambar Contoh Pemotongan Seimbang



3. Pemotongan Terputus-putus

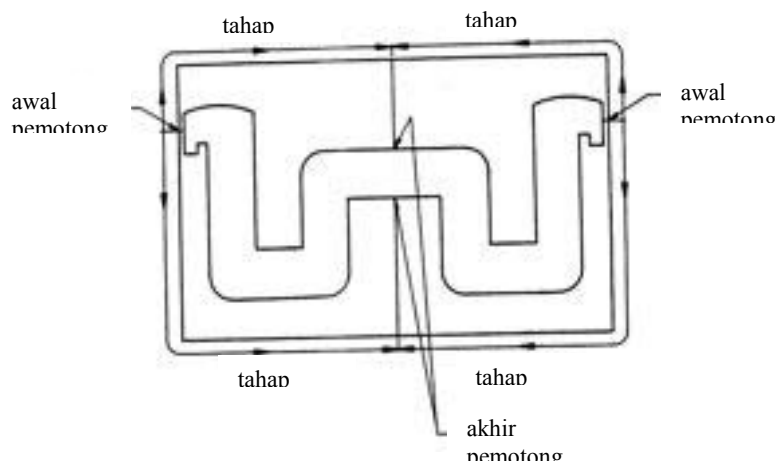
Bila memotong pelat yang kecil atau membelah baja profil, distorsi dapat dikontrol dengan memotong terputus garis potongnya dan meninggalkan bagian yang tidak terpotong antara 2 - 25 mm sebelum menyelesaikan pemotongan secara keseluruhan. Jadi bagian yang tidak terpotong akan mengikat selama proses pendinginan. Setelah keseluruhan panjang benda kerja terpotong, maka bagian yang tidak terpotong dipotong secara terpisah.



Gambar Contoh Pemotongan Terputus-putus

4. Pemotongan Berangkai / Bertahap

Pemotongan berangkai dibagi atas beberapa tahap pemotongan. Pada contoh diperlihatkan ada empat pemotongan terpisah. Suatu pemotongan kurang baik pada pemotongan tidak lurus adalah bila dilakukan secara kontinyu tanpa merencanakan langkah pemotongannya.

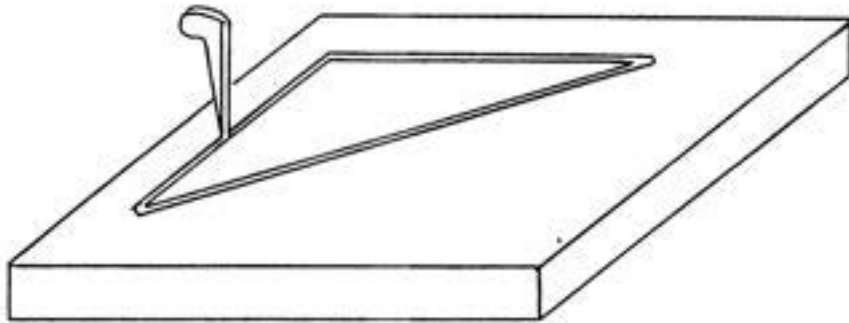


Gambar Contoh Pemotongan Berangkai



5. Penggunaan Baji / Pasak

Penggunaan baji sering digunakan untuk menahan pergerakan bagian yang dipotong.

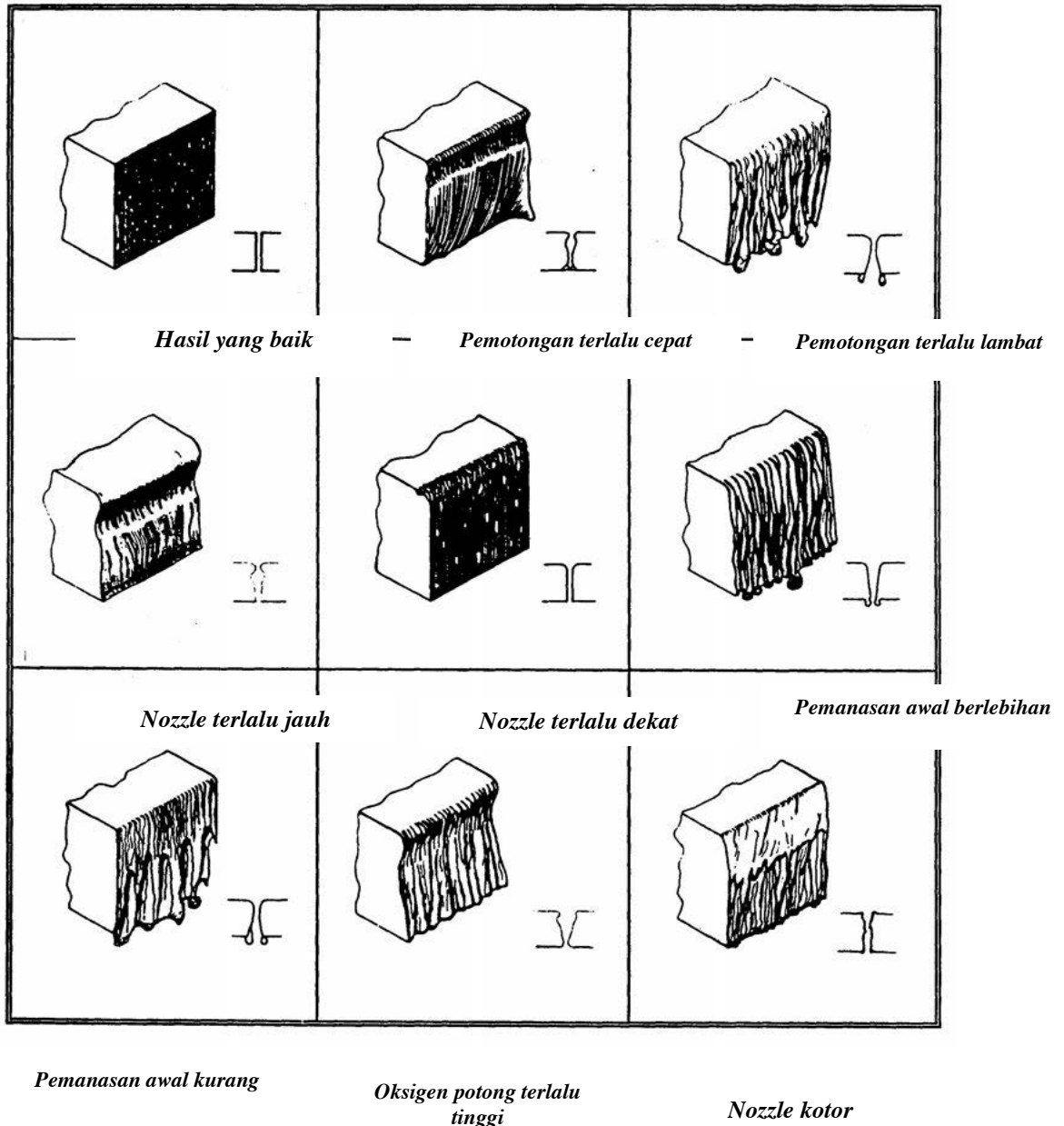


Gambar Contoh Penggunaan Baji

Kesalahan Pemotongan

Kesalahan pemotongan atau cacat pada hasil pemotongan disebabkan oleh banyak faktor. Tidak ada perbedaan kesalahan pemotongan antara yang dikerjakan secara manual ataupun yang dikerjakan dengan menggunakan mesin potong gas.

Berikut ini adalah bentuk-bentuk kesalahan pemotongan dan penyebab-penyebabnya :



Bahaya Penggunaan Pemotong Busur Plasma

Bahaya-bahaya yang diakibatkan oleh proses pemotongan dengan busur plasma meliputi :

1. Kebisingan

Proses pemotongan dengan busur plasma menghasilkan suara sangat bising, tingkat kebisingannya cukup tinggi sehingga dapat merusak

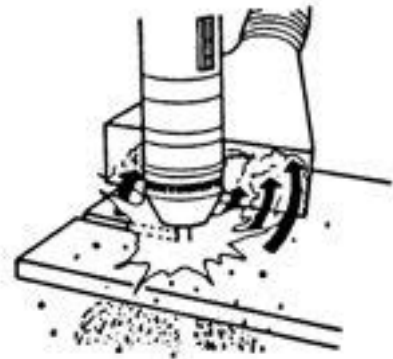


pendengaran operator dan orang yang berada disekelilingnya. Jadi operator dan orang yang berdekatan dengannya harus menggunakan tutup telinga atau sumbat telinga yang terpasang secara benar untuk melindungi kerusakan karena suara keras/ bising.

2. Asap

Panas yang tinggi dan terus menerus, menimbulkan asap beracun dan baunya menyengat, sehingga jangan sampai tercium maupun terhirup oleh operator maupun orang yang berdekatan dengannya.

Harus ada pengisap asap yang dipasang sedekat mungkin dengan sumber asap untuk mencengah bahaya tersebut diatas.



Gambar Alat Pelindung Telinga dan Pengisap Asap

3. Radiasi Cahaya

Proses pemotongan dengan busur plasma menimbulkan cahaya *ultra violet* dan *inframerah*. Intensitas/ radiasi cahaya ini tergantung pada kekuatan arus listrik/tenaga yang dipakai.

Oleh sebab itu, maka operator harus selalu memakai pakaian pelindung seperti kedok las yang lengkap dengan kaca mata pengaman untuk melindungi muka dan mata dari radiasi cahaya-cahaya tersebut.

c. Rangkuman

- ❖ Jenis-jenis mesinpotong gas:
 - Mesin pemotong gas lurus
 - Mesin pemotong gas radial



- Mesin pemotong gas koordinat (*cross carriage*)
- Mesin potong pipa
- ❖ Teknik jiplak (copy) dalam pemotongan adalah:
 - Menggunakan magnit
 - “*photo-electric*”/ optik
 - Komputer
- ❖ Teknik-teknik mengontrol distorsi pada proses pemotongan adalah dengan cara:
 - Menggunakan meja penyanggah.
 - Pemotongan seimbang
 - Pemotongan terputus-putus
 - Pemotongan berangkai/bertahap
 - Penggunaan baji/pasak

d. Tugas

Observasi Bengkel :

Untuk memper dalam pemahaman Anda tentang berbagai macam pemotongan dengan panas, maka lakukan kegiatan observasi berikut ini :

1. Bentuk tim yang terdiri dari 2 atau 3 orang peserta (menurut petunjuk pembimbing).
2. Lakukan observasi bengkel untuk mendata spesifikasi mesin-mesin pemotongan yang ada di masing tempat kerja Anda/ bengkel sekolah.
3. Buat laporan kelompok yang berisikan tentang :
 - Data/ spesifikasi mesin atau peralatan yang diobservasi.
 - Catatan-catatan tentang temuan yang dapat dijadikan bahan diskusi kelompok atau hal-hal baru yang perlu dipertanyakan lebih lanjut dengan pembimbing.

Diskusi Kelompok :



1. Berdasarkan hasil observasi, masing-masing kelompok melakukan presentasi hasil observasinya kepada kelompok-kelompok lain (menurut petunjuk pembimbing).
2. Beri kesempatan pada peserta untuk memberi masukan atau bertanya/ tanya-jawab.
3. Buat rangkuman hasil diskusi, setelah adanya klarifikasi dari pembimbing

e. Tes Formatif

1. Apa perbedaan antara mesin potong lurus dengan mesin potong radial, Jelaskan!
2. Sebutkan cara-cara mengontrol distorsi pada pemotongan dengan panas, jelaskan!
3. Sebutkan bahaya-bahaya yang ditimbulkan pada pemotongan dengan plasma, jelaskan!

f. Lembar Jawaban tes Formatif

1.....
.....
.....
.....
.....
.....

2.....
.....
.....
.....
.....
.....

3.....
.....
.....
.....
.....
.....



g. Lembar kerja peserta didik

Disain Pola untuk Pemotongan Jiplak Magnit

A. Tujuan Instruksional

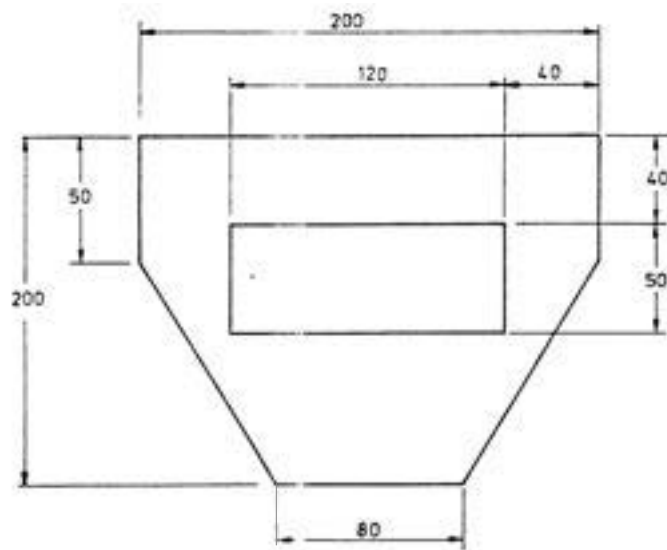
Setelah mempelajari dan berlatih tugas ini, peserta diharapkan mampu menghitung dan mendisain gambar pola/ mal internal dan eksternal untuk pemotongan menggunakan mesin potong gas radial / jiplak (rol) magnet dengan kriteria :

- sesuai gambar kerja
- penyimpangan gambar maksimum 1mm

B. Alat dan Bahan

- Kertas gambar ukuran A4
- Alat lukis/ gambar

C. Gambar Kerja



D. Tugas

- Buatlah (disainlah) gambar mal/ pola untuk pemotongan pelat sesuai dengan gambar di atas pada kertas A4, jika :
 - diameter rol = 10 mm
 - lebar potongan (*kerf*) = 1,2 mm



3) Kegiatan Belajar 3 : Teknik Pemotongan Logam dengan Nyala Api

a. Tujuan Pembelajaran

Setelah kegiatan belajar ini siswa dapat melakukan pemotongan logam dengan panas.

b. Uraian Materi

Pemotongan dengan Panas secara Manual

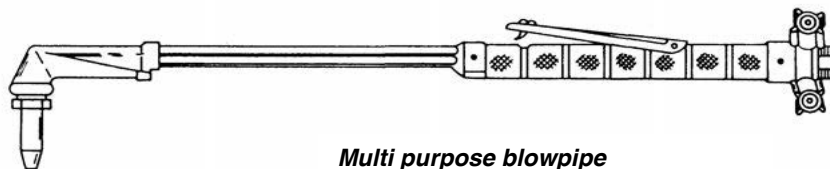
1. Peralatan Utama

Peralatan utama yang digunakan untuk memotong dengan mempergunakan gas/ nyala api relatif sama dengan peralatan yang digunakan pada proses pengelasan dengan oksi asetilin, demikian juga cara-cara penanganannya. Perbedaan hanya pada pembakar (*blowpipe*), disamping pengaturan tekanan kerja.

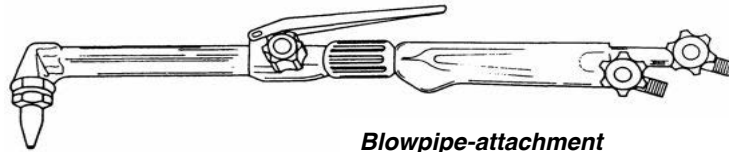
Pada proses pengelasan dengan oksi asetilin menggunakan mulut pembakar berupa tip las (*welding tip*), sedang pada proses pemotongan dengan gas adalah berupa pembakar potong (*cutting nozzle* dan *attachment*).

Ada dua jenis pembakar potong yang biasa dipergunakan pada proses pemotongan :

1. Pembakar potong serbaguna (*multi-purpose blowpipe*), yaitu jenis pembakar yang dapat dipergunakan untuk keperluan memotong dan mengalur.
2. Pembakar potong yang menggunakan pembakar biasa , yaitu pembakar yang digunakan untuk pengelasan dan pemotongan.



Multi purpose blowpipe

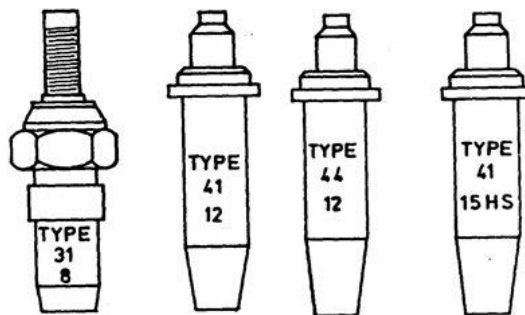


Blowpipe-attachment

Mulut potong dirancang dengan berbagai ukuran untuk bermacam-macam ketebalan bahan dan penggunaan; serta masing-masingnya ditandai dengan ukuran.

Mulut potong yang biasa digunakan, yaitu *nozzle* asetilin (type 41) dan *nozzle* LPG (type 44). Kebanyakan *nozzle* asetilin mempunyai lima atau enam lubang untuk pemanasan awal (*preheat*) dan satu lubang ditengah untuk saluran oksigen potong (*cutting*).

Nozzle potong LPG bentuknya relatif sama, tapi pada ujung mulut *nozzle* ada **ceruk** untuk mengarahkan nyala pemanasan awal.



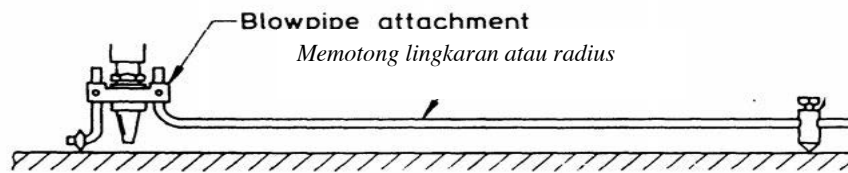
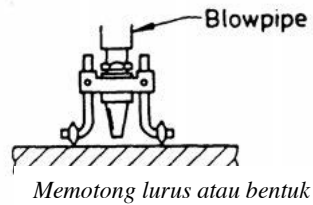
Gambar Mulut Potong (Cutting Nozzle)

2. Alat Bantu (review)

Pemotongan secara manual (dengan tangan) meliputi semua pemotongan manual, dimana tidak menggunakan alat bantu pemotongan.

Pemotongan secara manual terutama kalau memotong bentuk yang tidak beraturan, atau gerakan pemotong yang tidak teratur, sehingga selama proses pemotongan tidak menggunakan alat bantu.

Sedangkan alat bantu yang sering digunakan pada pemotongan dengan tangan adalah berupa alat bantu yang dipasang pada *nozzle*. Alat bantu potong yang digunakan pada proses pemotongan dengan tangan adalah untuk memotong lurus dan lingkaran.



Gambar Alat Bantu Pemotongan

3. Pemeliharaan *Nozzle* Potong

Saat pemotongan dilakukan, maka oksigen potong (*cutting jet*) merupakan/ berfungsi sebagai alat potong. Pemotongan tidak akan berhasil dengan baik bila *nozzle* tidak dalam keadaan baik. Ini seperti mencoba melakukan potongan pada bahan dengan alat yang tumpul. Hasilnya akan kehilangan kecepatan dan ketepatan serta akan membuang bahan.

Saat pemotongan dioperasikan, oksigen potong akan terlihat memanjang/ bayangan garis lintang sejajar pada titik api. Proses ini akan menimbulkan suara pancaran yang cukup jelas terdengar; tergantung pada ukuran diameter oksigen potong yang dipakai. Jika saluran/ lubang tertutup oleh partikel/ terak, pancaran gas akan menyebar keluar dan lebih pendek, sehingga akan mengakibatkan tidak akan terpotongnya bahan secara benar dan baik.

Semua *nozzle* potong perlu dibersihkan dalam jarak waktu tertentu penggunaan, yakni untuk membersihkan percikan dan partikel kecil/ terak yang pada akhirnya akan menyumbat saluran gas. Ini biasanya terjadi selama proses pemotongan berlangsung. Beberapa dari partikel ini akan berada pada tepi lubang potong atau lubang pemanasan awal yang bila dibiarkan akan mengganggu proses pemotongan dan merusak hasil pemotongan.



Ada dua macam alat pembersih, yakni berupa tip kecil (*tip cleaner*) dengan berbagai ukuran dan kikir kecil rata yang dapat dipakai untuk menghilangkan kotoran yang terkumpul diujung *nozzle*. Kikir ini harus dipakai dengan hati-hati agar penampang *nozzle* tidak miring, sedang penggunaan *tip cleaner* yang berlebihan akan dapat juga merusak atau merubah ukuran diameter lubang *nozzle*.

Dalam keadaan yang lebih parah (sulit dibersihkan), dapat dipergunakan mata bor dengan sangat hati-hati, yakni tanpa merubah ukuran diameter lubang. Bor dipakai untuk menghilangkan semua yang mengendap di dalam lubang, baik pada lubang oksigen potong ataupun pada lubang pemanasan awal.

4. Pemilihan *Nozzle*

Ukuran *nozzle* potong yang dipakai dalam suatu pemotongan sangat tergantung pada tebal bahan yang akan dipotong.

Biasanya tiap produk pembuat *nozzle* mengeluarkan tabel yang menerangkan antara lain: tebal bahan, ukuran diameter lubang tip pemanasan awal, oksigen potong serta konsumsi penggunaan gas.

Berikut ini adalah salah satu contoh tabel tentang pemilihan dan penggunaan gas pada proses pemotongan dengan menggunakan oksasi-asetilin :



TABEL PENGGUNAN NOZZLE DAN GAS

Operating data									
Plate thickness mm	Nozzle size	Cleaning drill size		Pressure kPa		Cutting speed mm/min	Consumption		
		Cutting	Preheat	Oxygen	Acetylene		Acetylene 1/min	Oxygen 1/min	
6	8	8	5 x 6	200	100	450	3.5	17.5	
12	12	12	6 x 7	200	100	380	4	38	
20	12	12	6 x 7	250	100	340	4.5	42	
25	15	15	6 x 8	220	100	320	6	56	
40	15	15	6 x 8	350	100	270	7	75	
50	15	15	6 x 8	400	100	240	7.5	85	
75	15	15	6 x 8	450	100	180	8	95	
100	20	20	6 x 10	400	100	150	9	134	
125	20	20	6 x 10	450	100	150	10	155	
150	20	24	6 x 11	450	100	130	11	211	

c. Keselamatan dan Kesehatan Kerja Pemotongan dan Pengaluran

Bahaya utama dari pemotongan dan pengaluran dengan nyala api relatif tidak berbeda dengan bahaya-bahaya yang ditimbulkan oleh proses las.

Pada proses pemotongan dan pengaluran dengan nyala api secara manual dapat menimbulkan bahaya-bahaya sebagai berikut :

- Panas dari nyala api pada pemanasan awal dan pemotongan
- Radiasi infra merah dan cahaya tampak (cahaya yang menyilaukan)



- Percikan api dan terak
- Asap
- Konsentrasi bahan bakar gas

1. Panas dari Nyala Api

Panas dari api pemanasan awal dapat membakar pakaian dan anggota tubuh, bila dalam menggunakan pembakar potong manual terlalu dekat dengan sumber api dan tidak memakai pakaian kerja yang sesuai. Pakaian kerja sebaiknya terbuat dari bahan yang tidak mudah terbakar, seperti katun tenunan yang tertutup atau dianjurkan yang terbuat dari kain kepar.

Untuk pekerjaan yang bersifat massal, maka peralatan perlindungan juga termasuk penutup tambahan yang terbuat dari kulit, sarung tangan dan pelindung kaki. Jaket kulit kadangkala juga direkomendasikan untuk memberikan perlindungan yang optimal.

2. Radiasi dan Cahaya Tampak

Kaca mata las asetilin dapat digunakan untuk melindungi mata dari radiasi dan cahaya tampak. Nyala pengelasan dan pemotongan dan pengaluran biasanya dengan kaca penyaring no 5.

Untuk memperoleh perlindungan yang optimum terhadap mata dan wajah, maka dapat juga dipakai pelindung yang berbentuk kedok.

3. Percikan Api dan Terak

Percikan api biasanya merupakan bagian dari terak pemotongan yang meleleh yang dihasilkan oleh potongan. Sesekali bagian-bagian kecil yang panas atau bahkan karat bisa berterbangan keluar dari permukaan yang sedang dipotong dan ini bisa menimbulkan masalah. Adapun untuk melindungi diri dari resiko akibat percikan api adalah sama melindungi diri dari bahaya nyala api, yakni dengan memakai pakaian pelindung diri yang memenuhi syarat.

4. Asap

Proses pemotongan dengan nyala api dapat menghasilkan asap beracun, yakni dari pelapisan permukaan pada logam. Material seperti seng atau bahan galvanis, *zincanneal* dan bahan yang mengandung cat serta berbagai macam jenis plastik akan menghasilkan asap yang berbahaya saat dilakukan



pemotongan ataupun pengaluran. Bahan lain seperti minyak atau oli pada permukaan logam, akan mengeluarkan asap yang dapat merusak kualitas potongan dan menimbulkan bau tak sedap serta mengganggu pernafasan.

Untuk itu, sebelum melakukan pemotongan yakinkan bahwa material terbebas dari bahan-bahan tersebut.

Namun bila hal tersebut tidak mungkin dihindari, maka pastikan bahwa pada daerah pemotongan tersedia sirkulasi udara yang baik atau bila memungkinkan tersedia alat penyedot asap.

5. Konsentrasi dari Bahan Bakar Gas

Selalu pastikan bahwa pembakar potong dihidupkan secepat mungkin setelah gas pemanasan awal dihidupkan. Jika volume gas yang dikeluarkan/ dibuka terlalu besar dari lambat dinyalakan, maka memungkinkan akan beresiko seluruh volume gas terbakar dan menimbulkan nyala api yang besar atau bahkan meledak saat terjadi penyalaan.

d. Teknik-teknik Pemotongan

Pemotongan dengan nyala api secara manual sedapatnya dimulai pada tepi pelat, karena pada pemotongan dengan gas diperlukan sisi pelat yang terbuka atau panas yang cukup (bahan mulai mencair) untuk memulai suatu pemotongan.

Bila pemotongan dilakukan jauh dari tepi atau ditengah pelat, maka pemanasan akan menjadi lama dan jika daerah pemotongan terlalu panas maka akan mempengaruhi kualitas akhir dari potongan. Untuk keadaan ini ada dua metode yang dapat dilakukan :

- Memakai pahat untuk membuat torehan atau cekungan pada permukaan, sehingga tepi bekas pahatan yang akan memanaskan dan terbakar dengan lebih cepat daripada hanya mencoba memanaskan permukaan yang rata, sehingga dengan demikian dapat dilakukan pemotongan.
- Membuat lubang (bor) kecil sebagai permulaan pada pelat atau bagian dimana pemotongan akan dimulai.

Hal-hal yang perlu diperhatikan untuk dapat memotong secara akurat dengan peralatan potong manual adalah sebagai berikut :



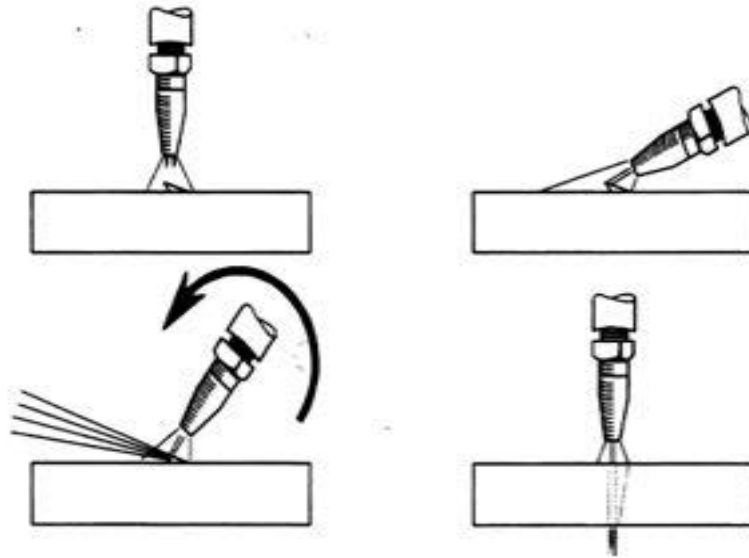
- Pastikan ukuran *nozzle* yang tepat untuk ketebalan bahan yang akan dipotong.
- Atur tekanan gas yang diperlukan (sesuai dengan tabel / tipe pemotong)
- Pastikan bahwa *nozzle* dalam keadaan bersih dan kondisi baik.
- Bentuk nyala api harus sesuai ketentuan, dimana saat nyala api asetilin (tanpa ada tekanan oksigen) seharusnya panjang nyala kira-kira 30 mm dan nyala untuk pemanasan awal adalah nyala netral.
- Ujung dari api pemanasan awal kira-kira 2 mm dari permukaan pelat yang dipotong.

Bila memotong lurus, pastikan *nozzle* tegak lurus terhadap permukaan pelat pada semua arah. Saat memotong miring pastikan pancaran pemotongan pada sudut yang tepat.

- Kecepatan pemotongan yang dibutuhkan (dalam potongan lurus) bisa diukur dengan memperhatikan suara dari pancaran dan tampilan dari aliran terak. Pancaran seharusnya membuat suara desiran yang stabil dan aliran terak yang berkepanjangan.

Jika akan menembus lubang (dengan torehan pahat) untuk memulai pemotongan pada permukaan (pada bidang pelat), maka prosedur berikut dapat dilakukan :

1. Panaskan bekas pahatan secara tegak lurus sampai temperatur kira-kira 400⁰ (warna merah) kemudian miringkan kearah garis potong.
2. Tekan oksigen potong sehingga terak potong terbang dan tidak memantul kearah *nozzle*.
3. Pada saat pemotongan dimulai, pemotong digerakkan perlahan sampai *nozzle* berdiri tegak untuk dapat menembus lubang seluruhnya.



Gambar Prosedur Memotong pada Bidang Pelat



c. Rangkuman

- ❖ Peralatan utama yang digunakan untuk pemotongan dengan gas pada prinsipnya adalah sama dengan peralatan utama untuk las oksasi-asetilin, perbedaannya adalah pada pembakar (*blowpipe*). Yang digunakan.
- ❖ Untuk menghasilkan bentuk potong yang baik perlu diperhatikan kebersihan *nozzle* pemotong agar jangan sampai kotor atau tersumbat.
- ❖ Pada saat melakukan pemotongan panas perlu diperhatikan bahaya-bahaya Yang ditimbulkan, seperti : panas, radiasi infra merah, percikan api, terak potong, asap dan konsentrasi bahan bakar gas.

d. Tugas

1. Lakukan pengesetan peralatan potong gas dan uji kebooran peralatan dengan air sabun!. (dipandu dan selalu diawasi oleh pembimbing).
2. Latihan menyalakan, menyetel dan mematikan peralatan potong gas.
3. Lakukan latihan pemotongan besi.

e. Tes Formatif

1. Sebutkan peralatan- peralatan apa sajakah yang diperlukan untuk pemotongan dengan gas, Jelaskan.
2. Jelaskan bahaya-bahaya apa saja yang mungkin akan timbul pada saat melakukan pekerjaan pemotongan dengan panas!
3. Sebutkan beberapa kesalahan pemotongan dan bagaimana cara memperbaikinya!

f. Lembar Jawaban tes Formatif

1.....
.....
.....



.....

.....

2.....

.....

.....

.....

.....

.....

3.....

.....

.....

.....

.....

g. Lembar Kerja Peserta Didik

Pemotongan Bentuk Lingkaran secara Manual

A. Tujuan Instruksional

Setelah mempelajari dan berlatih tugas ini, peserta diharapkan mampu memotong diameter dalam pada pelat baja karbon dengan menggunakan pemotong gas manual dengan kriteria :

- penyimpangan ukuran maks. 1mm
- hasil potongan halus, rata dan tajam
- bebas terak dan percikan terak

B. Alat dan Bahan

1. Alat :

- Seperangkat alat potong gas (oksi-asetilin)
- *Nozzle* potong no 12 atau yang setara
- Alat keselamatan kerja.
- Lembaran kerja/gambar kerja
-



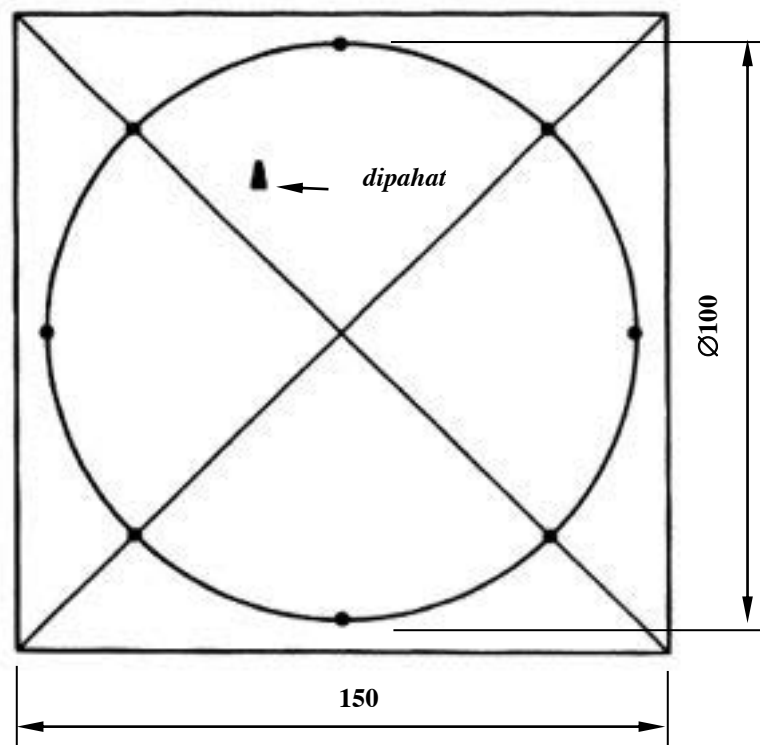
2. Bahan :

- Pelat baja karbon ukuran 150 x 150 x 10mm

C. Keselamatan Kerja

- Periksa kebocoran-kebocoran gas sebelum memulai penyalaan.
- Gunakan ukuran *nozzle* sesuai tebal bahan (lihat tabel)
- Perhatikan peletakan dan posisi bahan terhadap lingkungan kerja
- Biasakan bekerja dengan bersih dan rapi, tempat kerja yang berantakan akan berpotensi menimbulkan kecelakaan.
- Jauhkan nyala api, bunga api, dan logam panas dari silinder gas, karena oksigen dan asetilin berpotensi menimbulkan bahaya.
- Bertanyalah pada Instruktur/ pembimbing jika ada hal-hal yang tidak dimengerti dalam melaksanakan pekerjaan.
- Bersihkan alat dan tempat kerja setelah selesai bekerja.

D. Gambar Kerja





C. Langkah Kerja

- a. Siapkan alat potong dengan memperhatikan sambungan-sambungan slang las dan pemasangan regulator serta tekanan kerja yang sesuai dengan pekerjaan.
- b. Buat garis diagonal untuk menentukan titik pusat lingkaran, kemudian tandai/ lukis lingkaran pemotongan , yakni R.50 mm – lebar potong.
- c. Buat takikan dengan pahat untuk memulai pemotongan.
- d. Tempatkan bahan diatas dudukan yang memungkinkan cairan pemotongan dapat bebas terbuang ke bawah.
- e. Nyalakan pembakar las dan atur nyala netral kemudian lakukan pemanasan awal.
- f. Lakukan pemotongan dimulai dari bekas pahatan dan kemudian secara manual arahkan pada garis lingkaran potong.
- g. Lanjutkan pemotongan sampai selesai dengan mengikuti garis lingkaran potong.
- h. Periksa hasil pemotongan dengan mengacu pada kriteria yang ditentukan.
- i. Lakukan pemotong ulang sesuai petunjuk Instruktur/ pembimbing, jika belum mencapai kriteria.
- j. Dinginkan dan bersihkan bahan sebelum diserahkan pada Instruktur/ pembimbing.



6. Teknik Dasar Oksi-Asetilin Welding (OAW)

A. Deskripsi pembelajaran

Materi Teknik dasar oksi-asetilin ini akan membahas kompetensi yang harus dikuasai oleh peserta didik, yang meliputi: perangkat las Oksi-asetilin, bahan consumable, K3, macam nyala api dan teknik pengelasan oksi-asetilin.

B. Kegiatan Belajar

1) Kegiatan Belajar 1 : Perangkat las Oksi-Asetilin

a. Tujuan Pembelajaran

Setelah melakukan pembelajaran ini siswa dapat mengidentifikasi dan memilih perangkat las oksi-asetilin yang akan digunakan dengan benar.

b. Uraian Materi

Perangkat las Oksi-Asetilin

Mengelas artinya menyambung dua benda kerja atau lebih, tanpa menggunakan atau dengan menggunakan bahan tambah dengan cara memanasi benda kerja tersebut sampai titik cair dan menyatu menjadi satu, sehingga membentuk suatu sambungan / kampuh.



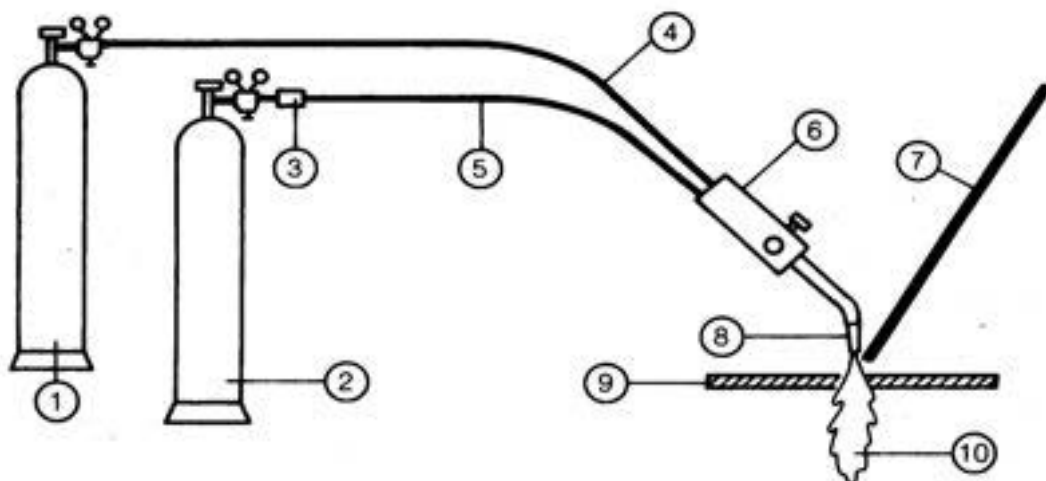


Pengelasan dengan oksasi asetilen adalah salah satu cara pengelasan dimana panas untuk pengelasan diperoleh dari nyala api hasil pembakaran bahan bakar gas dengan zat asam . proses las gas memerlukan waktu yang lebih lama dibandingkan dengan proses las yang lain, karena itu pemakaiannya dalam industri terbatas pada pekerjaan – pekerjaan pemeliharaan, mengelas logam dengan temperatur cair rendah, mengelas bahan yang tipis, mengelas pateri dan mematri keras. Untuk mengelas yang baik dan benar terlebih dahulu harus mengidentifikasi jenis material yang akan dilas, dan untuk bahan tertentu diusahakan melakukan pemanasan pendahuluan atau pemanasan setelah pengelasan (post Heating).

Peralatan Las Oksasi Asetilen.

Di dalam bengkel las oksasi asetilen terdapat dua buah botol dengan warna yang berbeda, botol dengan warna biru tua adalah untuk zat asam (O_2) dan warna merah atau orange untuk gas Asetilen (C_2H_2) yang masing-masing dalam penggunaannya harus dilengkapi dengan regulator tekanan gas. Ciri-ciri khas Regulator untuk zat Asam adalah menggunakan ulir kanan sedangkan untuk gas Asetilen menggunakan ulir kiri.

LAS GAS (OAW)

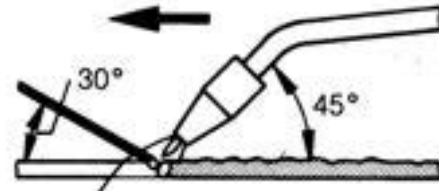




1. Tabung oksigen dengan pengatur tekanan (regulator)
2. Tabung asetilen dengan pengatur tekanan (regulator)
3. Katup pengaman api balik
4. Selang Oksigen
5. Selang Asetilen
6. Brander las / pembakar las
7. Kawat Las
8. Mulut pembakar / nozzle
9. Benda Kerja
10. Api Las

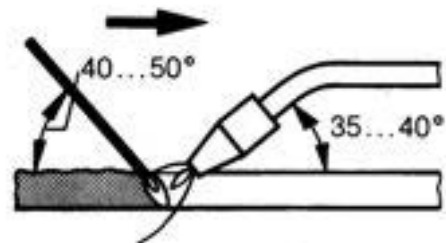
Leftward technique

Steel less than 3 mm thickness



Rightward technique

Steel from 3 mm thickness



Botol Zat Asam

Zat Asam atau Oksigen (O_2) adalah gas yang sangat penting untuk pembakaran. Zat Asam lebih berat dari udara, tidak berbau dan tidak berwarna. Zat Asam dapat disimpan dengan aman di dalam silinder sampai tekanan 150 bar. Untuk mengetahui isi botol, seumpama diketahui 50 l zat Asam cair dengan tekanan 150 bar. Maka dapat dihitung zat Asam berupa gas = $50 \times 150 = 7500$ l. Warna botol di dalam perdagangan yaitu biru, hijau dan abu-abu.



Katup botol dibuat dari bahan kuningan dan dilengkapi dengan keping pengaman yang akan pecah bila kenaikan tekanan di dalam botol. Kenaikan tekanan dapat terjadi apabila botol jatuh atau terkena panas.



Apabila botol tidak dipakai tutuplah botol tersebut dengan tutup baja yang sesuai. Kerusakan pada katup dapat menimbulkan bahaya besar, apabila katup pecah zat Asam akan menyembur ke luar dan botol dapat terbang bagaikan roket.

Botol Gas Asetilen.

Botol gas Asetilen diisi dengan bahan berpori seperti kapas, sutra tiruan atau asbes yang berfungsi sebagai penyerap aseton. Aseton adalah bahan dimana Asetilen dapat larut dengan baik dan aman di bawah pengaruh tekanan. Isi bahan berpori dalam botol $\approx 25\%$ dan dapat menyerap aseton sebanyak $\approx 40\%$ dari isi botol. Tiap 1 liter aseton pada tekanan 15 bar dapat menyerap 360 l asetilen. Jadi botol yang isinya 40 liter pada tekanan 15 bar dapat menampung gas asetilen sebanyak = $40 \times 360 \times 0,4 = 5.760$ l.



Perlu diketahui dan diingat bahwa botol akan bertambah panas setiap gas Asetilen keluar dari botol, maka itu janganlah memakai gas Asetilen lebih dari 750 l / jam agar botol tidak panas dan aseton tidak terserap. Katup asetilen dibuka dan ditutup memakai kunci sok. Bukalah katup silinder hanya $\frac{1}{4}$ - $1 \frac{1}{2}$ putar dan biarkan kunci terpasang selama katup terbuka. Lepaslah kunci bila katup tertutup atau tidak dipakai.



Perbedaan Silinder Zat asam dan Silinder Asetilen.

Bentuk.

Zat asam : Tinggi langsing.
 Asetilen : Pendek gemuk.

Tekanan isi maksimum.

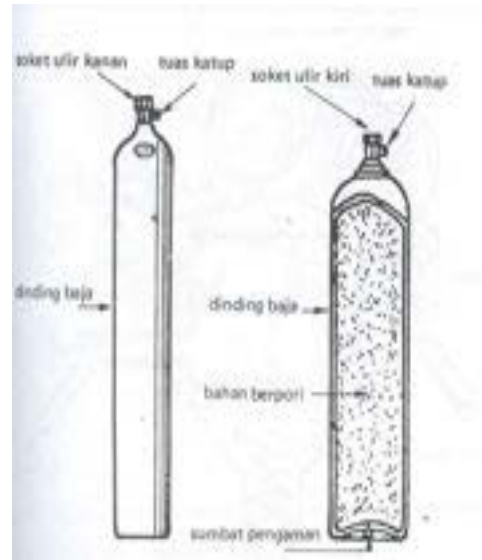
Zat asam : Sampai 150 kg/cm².
 Asetilen : Sampai 15 kg/cm².

Katup atau Pembuka katup.

Zat asam : Roda tangan.
 Asetilen : Kunci sok.

Baut dan mur pengikat.

Zat asam : Ulir kanan.
 Asetilen : Ulir kiri.



REGULATOR.

Fungsi Regulator :

Regulator berfungsi sebagai alat penurun dan pengatur tekanan isi menjadi tekanan kerja yang tetap besarnya sesuai yang dikehendaki oleh las. Pada regulator terdapat dua buah alat pengukur tekanan atau manometer yaitu:

1. Manometer tekanan isi.
2. Manometer tekanan kerja.

Macam-macam regulator :

a. Regulator satu tingkat.

Dengan regulator tipe ini tekanan isi silinder diturunkan sekaligus menjadi tekanan kerja yang dikehendaki.

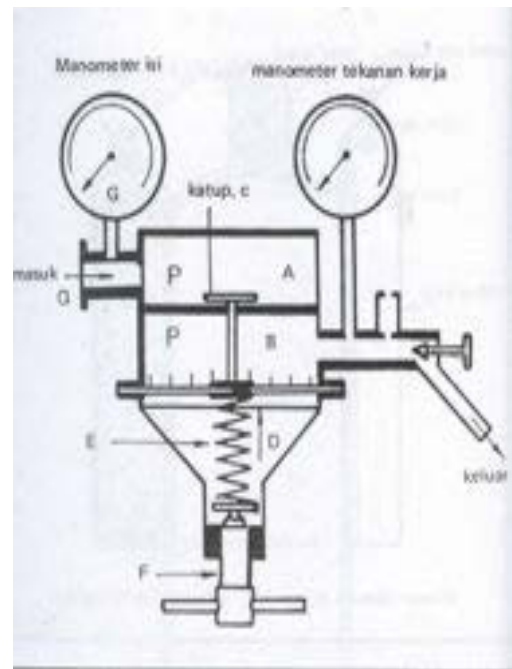


- b. Regulator dua tingkat, untuk mendapatkan tekanan kerja yang dikehendaki, tekanan isi diturunkan secara bertingkat ialah dua tingkat.

Prinsip Kerja Regulator Satu Tingkat

(lihat gambar).

- a. Bila katup silinder dibuka, gas dari silinder masuk ke ruang A, tekanannya dapat dilihat pada manometer G.
- b. Bila baut pengatur F diputar searah jarum jam, maka pegas E akan mendesak membran D hingga katup C terbuka.
- c. Gas dari ruang A masuk ke ruang B dan akan mendesak membran, bila tekanan gas di B lebih besar dari tekanan pegas maka katup C kembali akan menutup.
- d. Tekanan gas di ruang B besarnya dapat dilihat pada manometer H, besar kecilnya tekanan di B (tekanan kerja) dapat dibuat oleh baut pengatur F.
- e. Bila katup pembakar dibuka, maka gas di ruang B keluar melalui selang las dan pembakar.
- f. Tekanan di ruang B turun membran kembali akan membuka katup C sehingga gas dari ruang A masuk kembali ke ruang B.



Proses selanjutnya kembali seperti diatas pengaturan tekanan gas berlangsung secara otomatis.



Perbedaan Regulator Zat asam dan Asetilen :

Zat Asam.

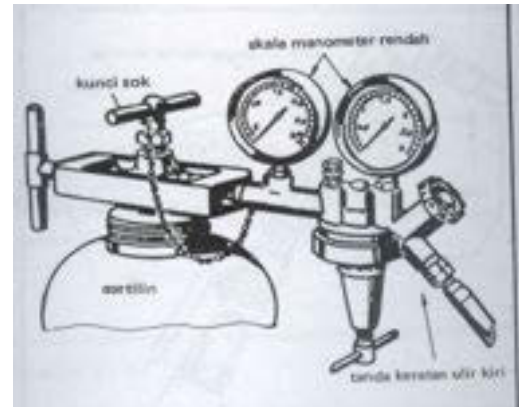
Tekanan isi sampai 250 kg/cm².

Tekanan kerja sampai 12 kg/cm².

Asetilen.

Tekanan isi sampai 30 kg/cm².

Tekanan kerja sampai 3 kg/cm².



Baut dan mur pengikat :

Zat asam : Ulir kanan.

Asetilen : Ulir kiri dan tanda keratan
Ditengahnya.

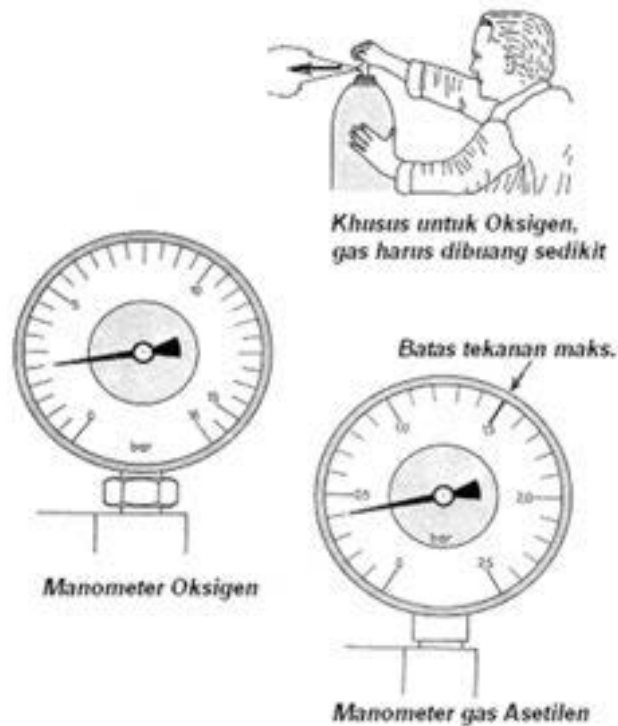
Warna latar skala (tidak mutlak) :

Zat asam : biru, hitam dan abu-abu.

Asetilen : merah.



Tekanan kerja Regulator

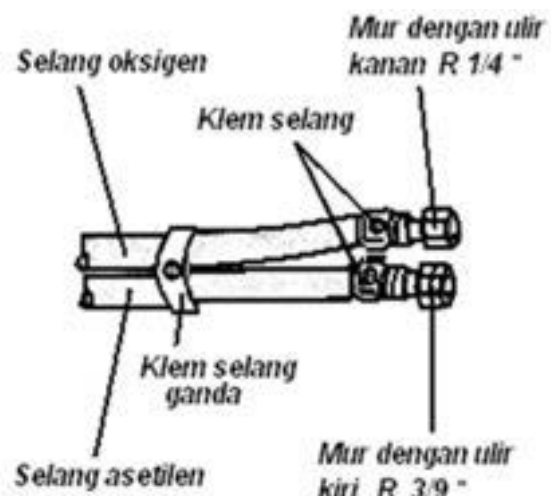


Tekanan kerja yang direkomendasikan: Oksigen 2.5 kgf/cm², Asetilen 0.5 kgf/cm²

Selang.

Slang yang dipergunakan untuk mengelas dapat dikenal dengan mudah melalui warna slang tersebut yaitu ; warna biru atau hijau untuk Zat Asam dan warna merah atau orange untuk gas Asetilen.

Panjang slang minimal 5 m, dengan menggunakan klem ganda dapat diikat kedua slang dengan jarak satu dengan yang lain ± 1 m,

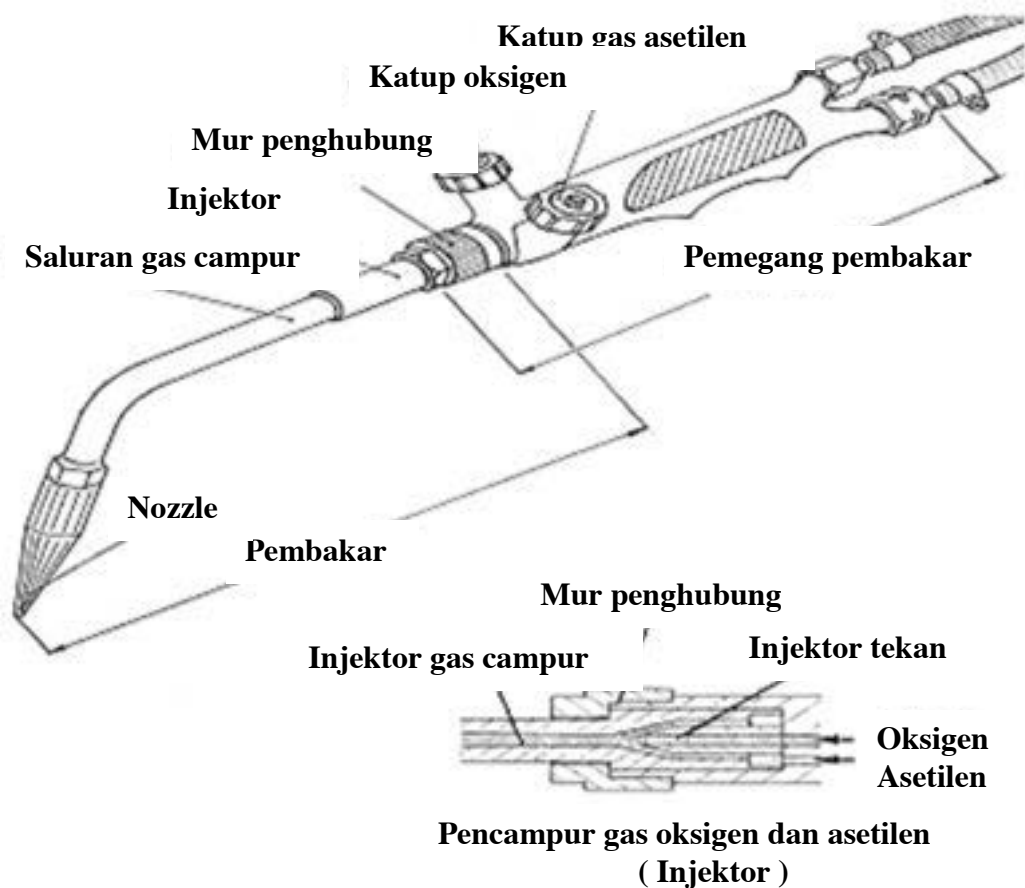




sehingga dalam melakukan pekerjaan terlihat rapi dan aman.

PEMBAKAR LAS

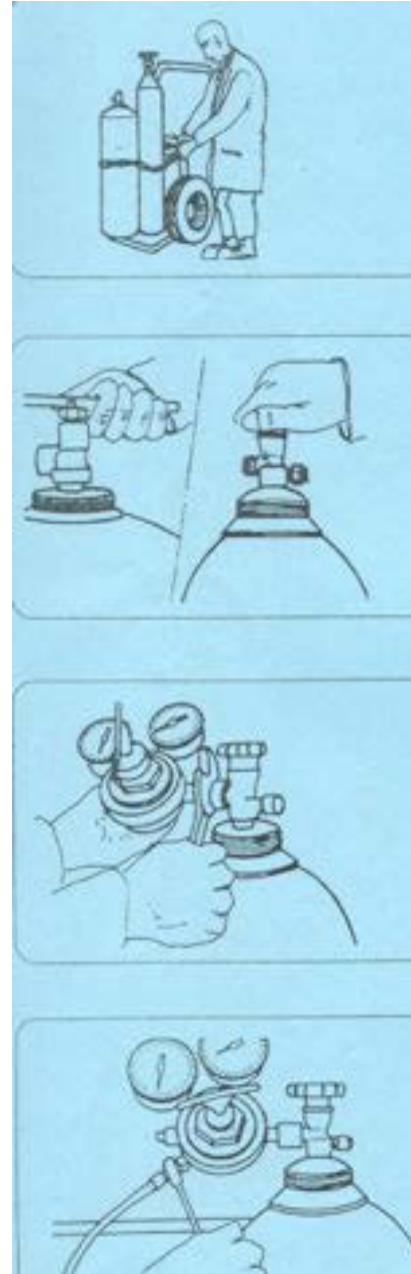
Pembakar las adalah alat untuk mencampur asetilen dan zat asam serta mengatur pengeluaran gas campuran tersebut kemulut pembakar. Zat asam dan asetilen dapat tercampur secara homogen didalam pipa pencampur setelah injektor. Gas campuran kemudian akan keluar melalui mulut pembakar dan dapat dinyalakan untuk keperluan pengelasan. Nyala api zat asam dengan asetilen mempunyai temperatur paling tinggi dibandingkan dengan nyala api zat asam dengan bahan bakar gas yang lain.





Memasang peralatan las.

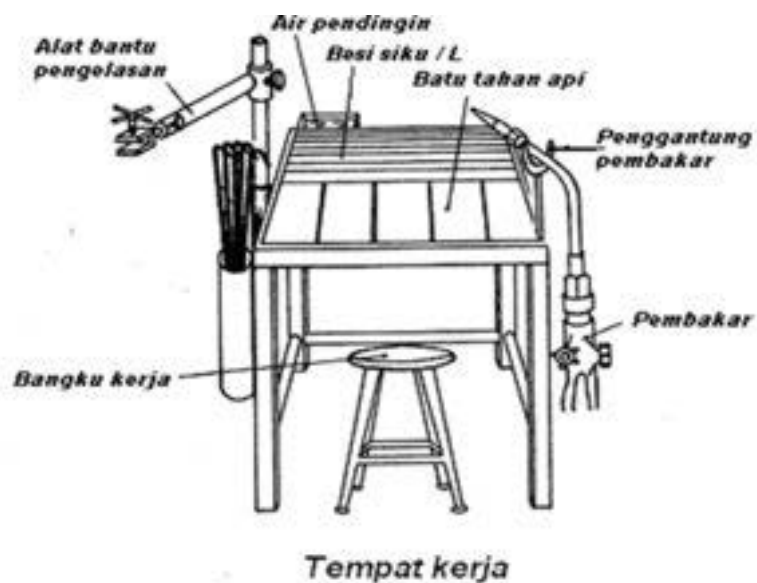
- a. Silinder zat asam dan asetilen terikat pada dinding atau ditempatkan pada kereta dorong ditembak yang aman.
- b. Sebelum regulator dipasangkan katup selinder (oksigen) dibuka sebentar, dan tutup kembali dengan maksud untuk membersihkan debu atau kotoran dari ulir.
- c. Masing-masing regulator dipasang pada selinder dan kencangkan dengan menggunakan kunci pas, baut pengaturan tekanan pada regulator dikendorkan.
- d. Selang dihubungkan pada pipa/ nipel regulator dan dikencangkan ikatannya dengan kunci pas, selang gas bagian dalam dibersihkan dengan cara menghembuskan sesaat.
- e. Pemasangan tiap-tiap ujung selang las pada pembakar harus dengan pasangannya, kemudian kencangkan ikatannya.
- f. Setelah selesai terpasang, untuk mencegah kebocoran-kebocoran. Setiap sambungan harus diperiksa dengan menggunakan air sabun.





Tempat Kerja.

Tempat untuk las gas terdiri dari meja yang permukaannya sebagian dari batu tahan api dan bagian lain dari besi siku posisi tengkurap. Di sebelah depan terletak tempat air untuk pendingin ujung pembakar, sebelah kiri terletak tempat bahan tambah, tiang untuk menjepit benda kerja dan disebelah kanan terletak tempat untuk meletakkan/ menggantung pembakar.



Peralatan.

Peralatan untuk las gas sebaiknya mempunyai perlengkapan antara lain :

- ⇒ Pembakar komplit no : 1 – 5
- ⇒ Palu pen dengan berat \approx 500 – 600 gram
- ⇒ Tang panas dengan panjang \approx 300 mm
- ⇒ Besi siku atau kanal U
- ⇒ Korek api las
- ⇒ Balok kayu yang keras
- ⇒ Sikat pembersih
- ⇒ Klem



Peralatan Kerja

c. Rangkuman

- ❖ Peralatan las oksi asetilin dikelompokkan menjadi tiga kelompok, yaitu: peralatan utama, peralatan pendukung/kerja dan peralatan K3.
- ❖ Peralatan utama : tabung oksigen, tabung asetilin, regulator, selang, brander las.
- ❖ Peralatan pendukung/kerja : korek api las, palu, sikat baja, kikir, mistar dan lain-lain.
- ❖ Peralatan K3 : kaca mata las, apron, topi/helm, dan lain-lain

d. Tugas

1. Bentuk kelompok kecil.
2. Masing – masing kelompok bagi tugas untuk mengamati peralatan-peralatan las oksi-asetilin.
3. Diskusikan dalam kelompok fungsi, bentuk, cara memperlakukan, cara merawat, cara memasang, menyetel dan melepas.
4. Presentasikan hasilnya didepan kelas bergantian.



e. Tes Formatif

Jawablah pertanyaan dibawah ini dengan benar

1. Mengapa dalam las gas diperlukan regulator gas ?
2. Regulator dikategorikan menjadi 3 macam, sebutkan !
3. Bagaimana prinsip kerja regulator ? Jelaskan dengan singkat !
4. Mengapa pada saluran gas harus dipasang pengaman api balik ?
5. Sebutkan 3 perbedaan antara sistem saluran oksigen dan asetilen ?

f. Lembar Jawaban tes Formatif

1.....
.....
.....
.....

2.....
.....
.....
.....
.....

3.....
.....
.....
.....

4.....
.....
.....
.....
.....

5.....
.....
.....
.....
.....



g. lembar kerja peserta didik

No.	Peralatan las oksi-asetilin	Uraian



2) Kegiatan Belajar 2 : Bahan Consumable las Oksi-Asetilin

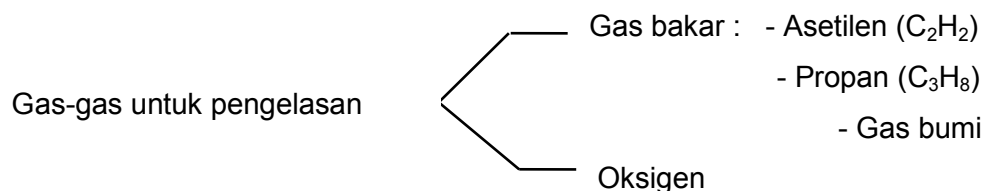
a. Tujuan Pembelajaran

Setelah proses pembelajaran, peserta harus dapat :

- ⇒ Menjelaskan macam-macam gas dalam pengelasan
- ⇒ Menjelaskan sifat-sifat gas dalam pengelasan
- ⇒ Menerangkan cara memproduksi gas
- ⇒ Menerangkan cara menyimpan gas
- ⇒ Menyebutkan tanda warna gas
- ⇒ Menerangkan cara kerja generator asetilen
- ⇒ Mengidentifikasi bahaya-bahaya yang ditimbulkan gas

b. Uraian Materi

Untuk mengoperasionalkan las gas, diperlukan beberapa gas yang selanjutnya disebut gas pengelasan yang dapat diuraikan sebagai berikut :



a. Gas bakar

Gas bakar adalah gas yang mudah terbakar bila bersenyawa dengan gas oksigen (O_2). Gas bakar yang dapat digunakan dalam teknik las gas antara lain : Asetilen ($C_2 H_2$) , Propan ($C_3 H_8$) dan gas bumi.

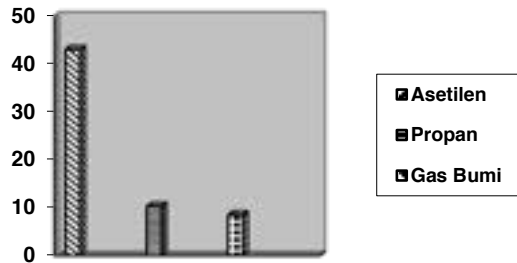
Sifat gas bakar dalam senyawa dengan Oksigen

Dalam menentukan pilihan gas bakar untuk pengelasan, berdasarkan pada nilai bakar dan suhu api. dalam hal ini asetilen sebagai gas bakar memiliki nilai bakar dan suhu api paling tinggi diantara gas bakar yang lainnya

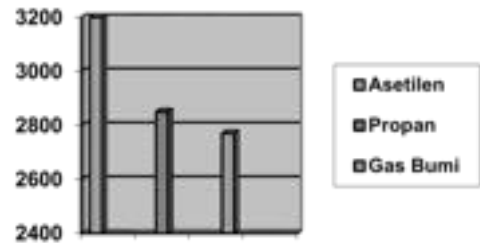


Lihat grafik berikut ini :

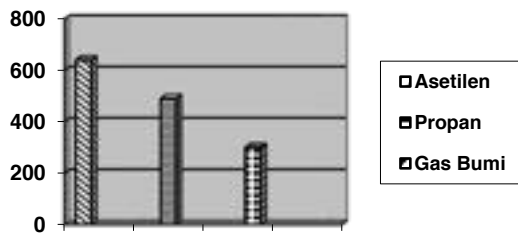
Nilai bakar dalam Kw/cm²



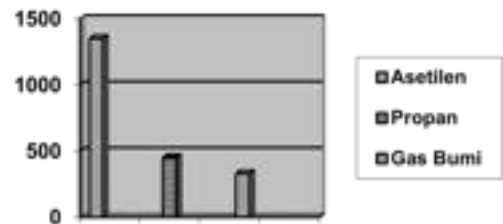
Suhu api dalam 0C



Suhu nyala terendah 0C



Kecepatan Bakar dalam cm/det



Kesesuaian gas bakar untuk pengelasan.

Jenis pekerjaan	Asetelin	Propan	Gas bumi	Gas Kota	Hidarogen
Pengelasan	+	-	-	(x)	(x)
Patri lunak (solder)	+	+	+	+	+
Patri Keras (Brazing)	+	+	+	(x)	(x)
Pemanasan	+	+	+	+	(x)
Pemotongan	+	+	+	+	+
+ = Sesuai (x) = Penggunaan Bersyarat - = Tidak sesuai					



- Asetilen (C_2H_2)

Gas asetilen adalah dihasilkan dari reaksi antara batu karbit yaitu kalsium - karbida (CaC_2) dan air ($2H_2O$) dengan perbandingan persenyawaan seperti berikut ini :

1kg karbid (CaC_2) + 0,56 kg air = 374 L (0,41kg) asetilem + 1,15kg Lumpur kapur + 1700 Kj panas.

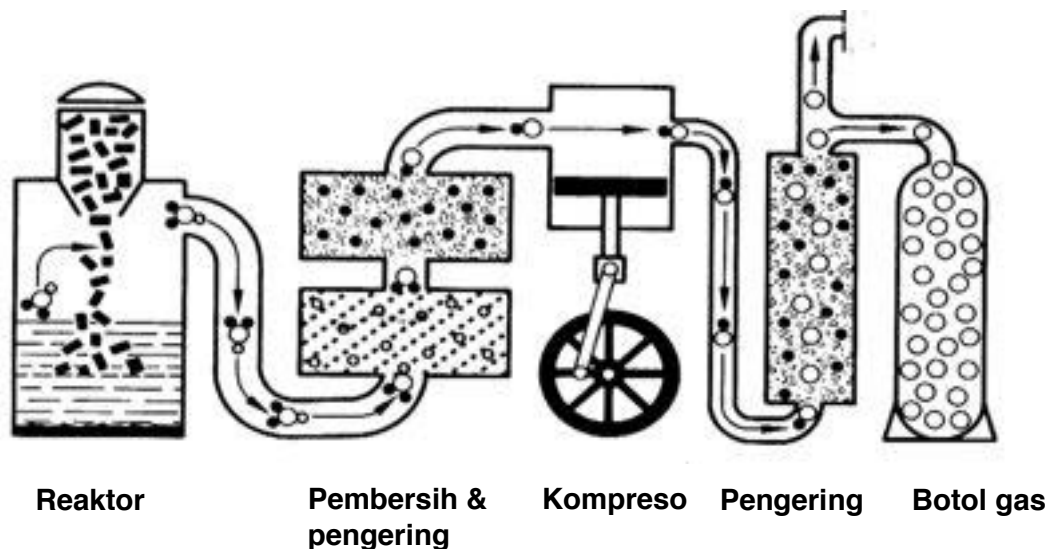
Ini adalah nilai teoritis . Nilai paktisnya terletak antara 230 dan 300 liter. Asetilen tiap kg kalsium kasbida , tergantung dari kualitas dan ukuran kristal karbit. Sedangkan karbit dihasilkan dari kapur dan arang yang diolah pada tungku listrik

Sifat-sifat asetilem adalah : tidak berwarna , tidak beracun, mudah terbakar dan berbau . masa jenis : 1,17 kg / m³.

Cara memproduksi asetilen :

Dimuka telah dijelaskan bahwa asitilen diperoleh dengan cara mereaksikan kalsium karbid dengan air secara konkrit, memproduksi asetilen yang sudah umum , dilaksanakan dengan dua cara yaitu diproduksi secara pabrik dan diproduksi secara konvensional (dengan generator asetilen).

Cara pabrik :





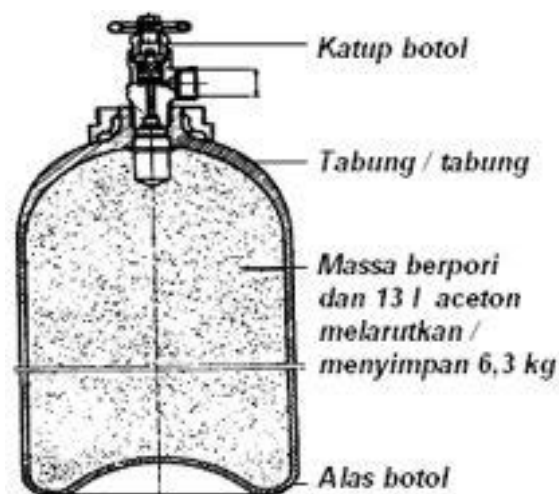
Pertama-tama karbit dan air direaksikan dalam tangki reaktor , terjadilah gas asetilen dan gas lainnya . Selanjutnya dialirkan melalui alat pembersih dan pengering sekaligus memisahkan asetilen dari gas lainnya. Asetilen yang sudah murni ditekan dengan kompresor melalui pengering tingkat kedua kemudian dimasukkan ke dalam tangki penampung atau ke botol-botol gas siap dikirimkan ke konsumen.

Botol Asetilen

Botol asetilen bukan merupakan ruang silinder yang normal, tetapi merupakan botol yang dipersiapkan secara khusus. Karena penyimpanan asetilen bertekanan diatas 1,5 bar jika tanpa daya upaya pengamanan secara khusus, dapat menimbulkan bahaya penguraian dan dapat menimbulkan ledakan.

Daya upaya pengamanan tersebut dapat dicapai hanya dengan (tingkat porositasnya 92 %) dan diisi dengan Aceton (CH_3)₂Co. Aceton pada massa berpori-pori mampu menyimpan (melarutkan) asetilen didalam botol dengan tekanan sampai dengan ± 18 bar tanpa bahaya penguraian dan ledakan. Sebagai gambaran dapat dicontohkan sebagai berikut:

Didalam botol bervolume ruangan 40 liter bermassa pori-pori, diisi aceton 13 l pada temperatur 15⁰C , dapat menyimpan asetilen seberat 6,3 kg pada tekanan 18 bar atau 5,75 m³ asetilen pada tekanan normal.





Secara homogen seluruh isi di dalam botol dapat dibagi sbb:

- 8% substansi padat dari massa berpori.
- 40% berisi aceton.
- 38% larutan asetilen – aceton.
- 14% ruangan pengaman terhadap pemuaian karena peningkatan temperatur.

Warna pengenal (normalisasi) asetilen = kuning atau orange atau merah.

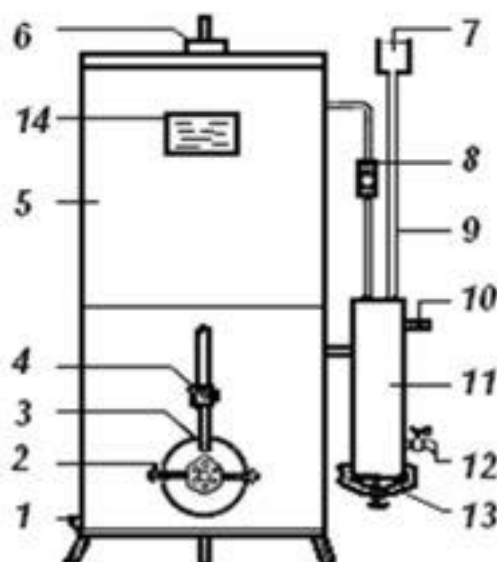
Generator Asetilen

Ditinjau dari cara mereaksikan air dan karbid, maka ada beberapa macam generator asetilen a.l :

- generator asetilen sistem tetes
- generator asetilen sistem celup
- generator asetilen sistem lempar

Dengan tekanan kerja : rendah ~ 0,2 bar; - menengah 0,2 ~1,5 bar

Generator asetilen sistem tetes



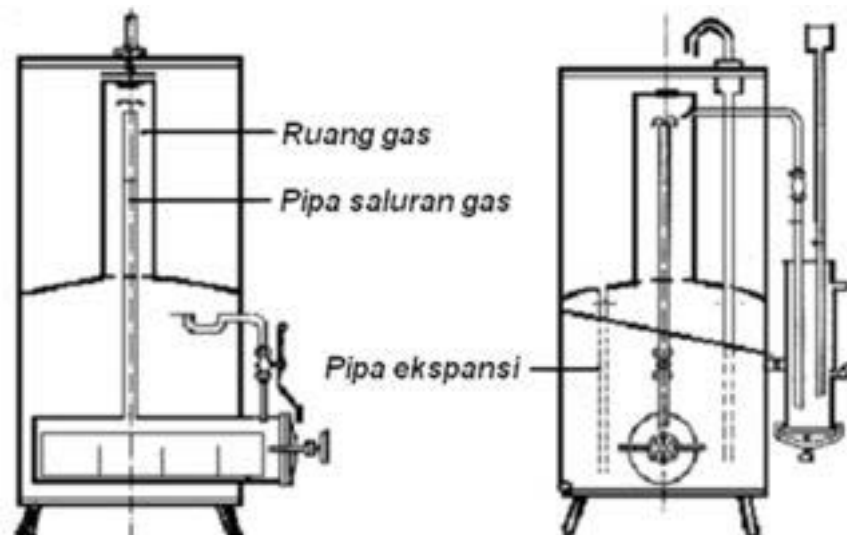
Keterangan :

1. Lubang pembersihan.
2. Laci karbid.
3. Tutup laci karbid.
4. Kran air (untuk karbid).
5. Bodi generator.
6. Pipa pengaman gas.
7. Corong pengisi air.
8. Kran untuk gas.
9. Pipa pengisi air.
10. Saluran gas ke pembaka
11. Bodi kunci air.
12. Kran pengukur air (untuk kunci air).
13. Tutup kunci air.
14. Plat papan nama.



Cara pemakaian (prosedur operasional)

- Isi tangki (bodi pesawat generator) dengan air setinggi batas air .
- Isi kunci air dengan kran pengukur air dalam keadaan terbuka , bila air sudah keluar berarti pengisian sudah cukup.
- Tutup kran pengukur air (untuk kunci air).
- Isikan karbid kedalam laci karbid sesuai kebutuhan dan tutup kembali lagi karbid rapat-rapat.
- Buka kran air (secukupnya).
- Bila air dalam bodi pesawat generator naik , buka kran gas.
- Gas dalam pesawat siap dipakai tekanan, yang mana tekananya biasanya masuk dalam kategori generator asetilen tekanan rendah (maks 0,2 las).



Cara kerja pesawat

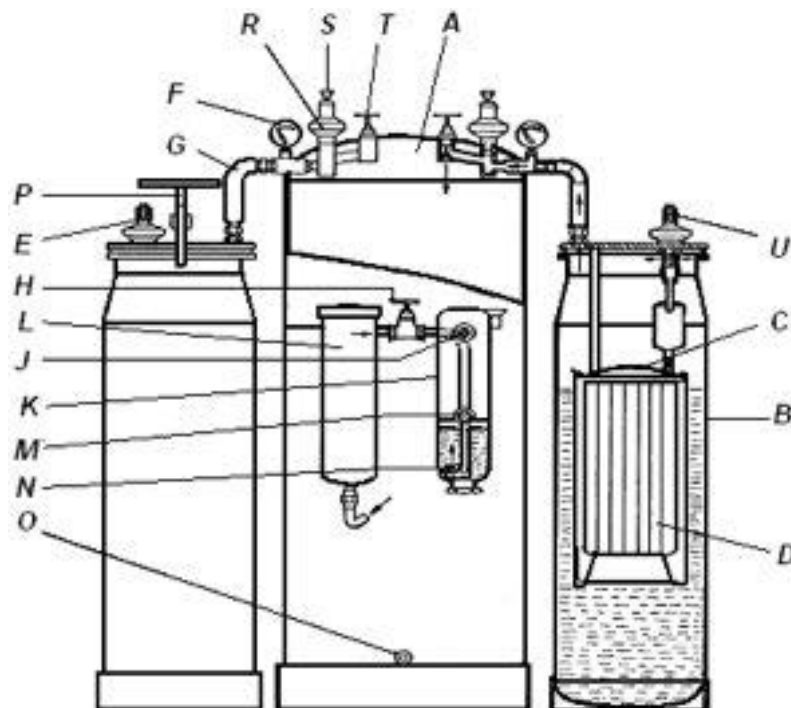
- Bila kran air dibuka , air keluar dan menyiram karbit , maka terjadi reaksi air dengan karbit dan terjadilah gas asetilen.
- Asitilen selanjutnya mengalir melalui saluran gas keruang gas.
- Bila produksi gas berjalan terus maka tekanan gas didalam ruang gas menekan permukaan air yang berada didalam ruang gas bagian bawah sehingga terjadi ekspansi pada ruang gas bagian bawah dan permukaan air disini turun, air yang terdesak mengalir



melalui pipa ekspansi keatas sehingga permukaan air dibadan pesawat menjadi naik.

- Bila tekanan gas terus meningkat maka ekspansi gas akan mencapai ujung pipa pengaman ruang gas , sehingga kelebihan tekanan terbuang dengan keluarnya gas dan air yang menyembur diujung pipa pengaman bagian atas , dan dengan demikian diruang gas tidak akan terjadi “ over pressure.”
- Bila kran gas dibuka , gas mengalir keruang gas kekunci air selanjutnya terkumpul pada ruang gas dikunci air langsung keluar melalui slang ke pembakar, gas siap digunakan.
- Bila terjadi tekanan lebih pada kunci air maka air keluar melalui pipa pengaman dan segera tutup kran gas supaya tekanan kembali normal.
- Bila terjadi api balik (Flash back) akan terjadi hal serupa dan untuk itu periksa air pada kunci air , bila perlu isikan lagi air pendugannya.

Generator Asetilen sistem celup





KETERANGAN :

- | | |
|----------------------------------|----------------------------------|
| A. Ruang penampung gas | K. Ruang pembersih gas |
| B. Ruang pembuatan gas (reaktor) | L. Saluran air pembersih |
| C. Tabung karbid | M. Katup pengaman tekanan balik |
| D. Keranjang karbid | N. Saluran pembersih endapan air |
| E. Keran pengatur reaksi | O. Roda tangan penutup |
| F. Manometer | P. Katup pengaman |
| G. Pipa penghubung | Q. Penyetel batas tekanan |
| H. Keran gas | R. Keran gas (tampung) |
| I. Pipa penghubung ke pembakar | S. Keran pengatur |
| J. Kunci air (tabung Gas pakai) | |

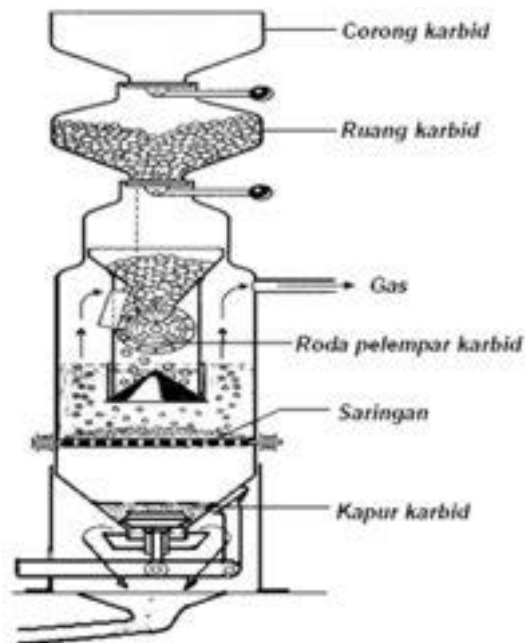
Menggunakan Generator Asetilen Sistem Celup (Prosedur Operasional)

- Setelah tabung B berisi air sesuai dengan ketentuan maka keranjang D diisi karbit dan dimasukkan ke tabung karbid C selanjutnya tabung karbit dimasukkan ke tabung reaksi B dan harus ditutup dengan rapat-rapat dengan roda tangan P.
- Dengan membuka kran U maka tekanan didalam tabung C menjadi berkurang sehingga permukaan air diujung bawah tabung C naik menyentuh karbid paling bawah.
- Reaksi air dan karbid menimbulkan asetilen yang bertekanan dan mengalir melalui saluran dibawah kran U dan pipa G menuju ruang penampung gas A.
- Supaya tidak terjadi tekanan berlebihan (Over pressure) , buka katup U secukupnya dan atur tekanan kerja (maks. 1,5 bar) melalui penyetel S.
- Sebelum menggunakan gas , kunci air K perlu diisi air sebatas kran / saluran air yang ada.
- Dengan membuka kran gas H maka gas mengalir dari ruang A melalui pembersih L menuju ke kunci air K selanjutnya gas siap digunakan untuk pengelasan.



- Untuk efisiensi maka menggunakan reaktor B cukup satu - persatu secara bergantian.

Generator asetilen sistem lempar



Menggunakan Generator Asetilen Sistem Lempar

- Yang pertama pengisian air pada badan generator sesuai ketentuan.
- Dengan sistem handel “ karbid dapat diisi di ruang karbid.
- Dengan cara membuka handel bawah maka karbid akan jatuh ke perangkat pelempar karbid.
- Selanjutnya dengan memutar roda pelempar maka karbid secara teratur terlempar ke air dan terjadilah asetilen.
- Asetilen yang sudah dihasilkan selanjutnya dialirkan ke kunci air (seperti G sistem celup) dan siap dipakai.
- **Propan (C₃ H₈)**
Propan dihasilkan melalui destilasi dan kondensasi minyak bumi . Untuk pengelasan (teknik otogen) propan yang digunakan memiliki



kemurnian minimal 95% dimana tuntutan mutu telah termormalisasikan.

Sifat-sifat propan adalah : tidak beracun, mudah terbakar dan kira kira masa jenisnya $\frac{1}{2}$ kali lebih berat dan pada udara untuk propan cair dianjurkan menggunakan slang gas khusus propan dapat disimpan pada botol -botol atau tangki gas dari baja

- **Gas Bumi (Methan)**

Gas bumi terjadi pada hasil pembusukan bahan -bahan terjadi didalam bumi Dapat ditemukan secara langsung tanpa minyak bumi, didalam kantong-kantong bumi secara alami.

Sifat-sifat gas bumi tergantung dari perbedaan persenyawaannya. Bagian utama adalah Methan (CH_4) sampai kira-kira 90%. Methan adalah tidak berwarna, mudah terbakar dan lebih ringan dari pada udara.

Gas bumi dapat disimpan dibawah tekanan atau cair di dalam botol gas.



b. Oksigen (O₂)

Oksigen selalu diperlukan pada setiap pembakaran bahan bakar dapat diisi antara lain :

Padat : - kerta

- kayu

- arang

cair : - Bensin

- solar

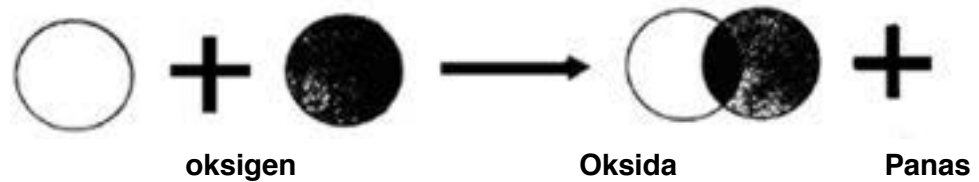
- Minyak tanah

gas : -asetilem

- propan

- dsb.

Bahan bakar dan oksigen bersenyawa pada temperatur fungsi dan menjadi panas bebas .



Bahan bakar

Proses tersebut disebut pembakaran, senyawa kimia yang terjadi disebut oksida. Panas bebas dapat digunakan untuk memanaskan benda lain.

Oksigen dapat diperoleh dari udara bebas. Dimana didalam udara terkandung :

21% Oksigen

78% Nitrogen

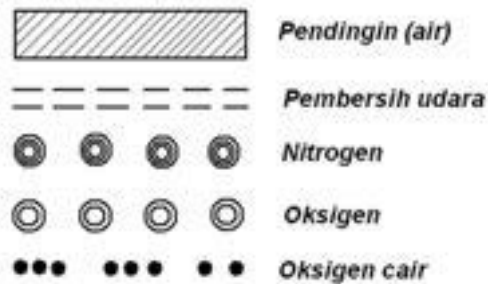
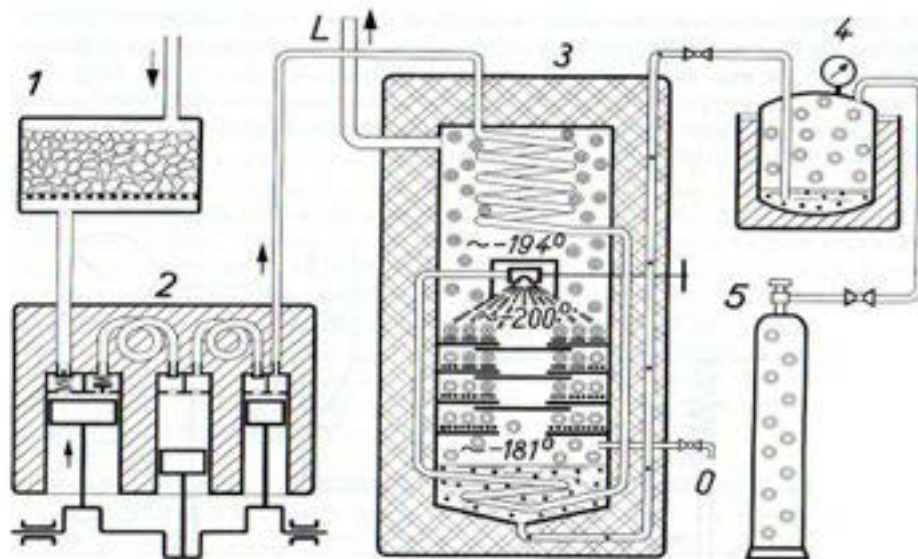
1% Gas yang lainnya

Jika pembakaran dilaksanakan dengan oksigen murni, maka bahan bakar akan terbakar lebih intensif dan api menjadi lebih panas. Oleh karena itu untuk memperoleh api las yang panas , maka menggunakan oksigen murni .

Sifat-sifat : oksigen tidak berwarna , tidak beracun , tidak terasa , tidak berbau dan tidak dapat terbakar masa jenis oksigen 1,43.



Skema Pembuatan Oksigen



Keterangan :

1. Tabung pembersih gas -gas
2. Kompresor
3. Tabung pemisah gas
4. Tabung botol oksigen
5. Pengantar

Pada suhu 200°C udara menjadi cair, kemudian pada peningkatan suhu sampai 181°C Nitrogen dan gas lain kembali mengembang tetapi oksigen tetap cair sehingga dapat dialirkan tersendiri dan ditampung pada tangki/botol/penampung.



Penyimpanan Oksigen

- Untuk menyimpan umumnya menggunakan tangki atau botol bertekanan tinggi.
- Penyimpanan pada botol banyak dilakukan karena mudah untuk keperluan pengiriman.
- Botol oksigen normal memiliki volume 40, liter tekanan pengiriman oksigen sampai ± 150 bar
- Berarti isi botol $40 \text{ l} \times 150 \text{ bar} = 6000 \text{ l}$ pada tekanan 1 bar botol oksigen juga ada yang bervolume 50 liter, dengan tekanan 1 bar. Warna pengenal (nomalisasi) untuk oksigen adalah **biru**.

Bahaya dari gas

Bahan/gas bakar dapat menimbulkan bahaya kebakaran maupun ledakan
Gasbakar + oksigen + tekanan + panas = Ledakan !

Misal :

Minimal 1,5 % Asetilen + 98,5 % udara sudah dapat menimbulkan ledakan.

18% udara + 82% Asetilen dapat menimbulkan ledakan.

7% Oksigen + 92% Asetilen dapat menimbulkan ledakan.

c. Rangkuman

- ❖ Gas untuk pengelasan terdiri dari gas bakar(asetilen, propan dan gas bumi) dan gas oksigen.
- ❖ Gas asetilen dapat diproduksi secara pabrik dan dapat diproduksi dengan generator asetilen.
- ❖ Warna botol gas oksigen berwarna biru.
- ❖ Warna botol gas asetilin berwarna merah.
- ❖ Ulir pada botol asetilin menggunakan ulir kiri.
- ❖ Pada tabung oksigen menggunakan ulir kanan.



d. Tugas

Jawablah pertanyaan dibawah ini dengan benar

1. Sebutkan gas bakar yang sudah anda ketahui !
2. Apa yang dimaksud dengan gas bakar ? Jelaskan !
3. Bagaimana cara memproduksi Asetilen ?
4. Bagaimana cara memproduksi Oksigen ?
5. Terangkan cara pemakaian (prosedur operasional) generator Asetilen sistem tetes.

e. Tes Formatif

Pilih Jawaban yang paling benar dengan memberi tanda Silang (x) pada jawaban yang paling benar.

1. Gas bakar yang mana yang lebih berat dari pada udara ?
 - a. Asetilen
 - b. Propan
 - c. Gas bumi
 - d. Oksigen
2. Bagaimana masa jenis Asetilen bila dibandingkan dengan udara ?
 - a. lebih berat
 - b. tidak lebih berat
 - c. sama berat
 - d. lebih ringan
3. Gas bakar yang mana bila bersenyawa dengan oksigen memiliki kecepatan bahan bakar paling tinggi ?
 - a. Asetilen
 - b. Gas Bumi
 - c. Propan
 - d. Zat Limas
4. Berapa derajatkah temperatur penyalaan terendah pada campuran Asetilen – Oksigen ?
 - a. 100° C
 - b. 300° C
 - c. 500° C
 - d. 800° C
5. Pada saat memproduksi Asetilen, dihasilkan pula....
 - a. Lumpur kapur
 - c. Air



- b. Gas lain
d. Gas mulia
6. Berapa besar presentase oksigen di udara ?
- a. 78%
c. 25%
- b. 41%
d. 21%
7. Apa yang tidak termasuk sifat-sifat oksigen ?
- a. tidak berwarna
c. berasa
- b. beracun
d. tidak berbau
8. Apa yang terpengaruh bila jumlah oksigen dalam udara meningkat ?
- a. mampu bakar
c. suhu pembakaran
- b. kecepatan pembakaran
d. suhu penyalaan
9. Berapa kg Asetilen dapat diisikan pada botol berpori -pori dengan volume 40 liter ?
- a. 4,0
c. 8,0
- b. 6,3
d. 9,5
10. Berapa tinggi tekanan asetilen pada botol asetilen pada suhu 15°C ?
- a. 1,5 bar
c. 19 bar
- b. 18 bar
d. 150 bar
11. Berapa tinggi oksigen (maks) pada suatu botol bervolume 50 liter ?
- a. 6.000 liter
c. 10.000 liter
- b. 8.000 liter
d. 12.000 liter
12. Untuk menghindari bahaya penguraian dan ledakan maka tekanan maksimum untuk penyimpanan asetilen pada tabung bebas adalah :
- a. 0,5 bar
c. 1,5 bar



- b. 1,0 bar d. 2,5 bar
13. Yang berwarna kuning (orange) adalah untuk gas
- a. Oksigen c. Asetilen
b. Propan d. Udara
14. Untuk dapat mengambil oksigen, maka udara harus didinginkan s.d
- a. - 151 °C c. -200 °C
b. - 194 °C d.-181 °C
15. Campuran asetilen - udara dapat menimbulkan ledakan bila kandungan asetilen sedikitnya.....
- a. 15% C. 5%
b. 10% d. 1,5%

f. Lembar Jawaban tes Formatif

- | | | | | | | | | | |
|----|---|---|---|---|-----|---|---|---|---|
| 1. | A | B | C | D | 9. | A | B | C | D |
| 2. | A | B | C | D | 10. | A | B | C | D |
| 3. | A | B | C | D | 11. | A | B | C | D |
| 4. | A | B | C | D | 12. | A | B | C | D |
| 5. | A | B | C | D | 13. | A | B | C | D |
| 6. | A | B | C | D | 14. | A | B | C | D |
| 7. | A | B | C | D | 15. | A | B | C | D |
| 8. | A | B | C | D | | | | | |



3) Kegiatan Belajar 3 : K3 Las Oksi-asetilin

a. Tujuan Pembelajaran

Setelah kegiatan pembelajaran ini peserta dapat :

- ⇒ Menyebutkan syarat –syarat perlengkapan perlindungan diri
- ⇒ Menyebutkan bahaya – bahaya pada las gas
- ⇒ Menjelaskan cara – cara pencegahan kecelakaan pada las gas
- ⇒ Menjelaskan tindakan – tindakan pertolongan pertama pada kecelakaan

b. Uraian Materi

Perlengkapan perlindungan diri



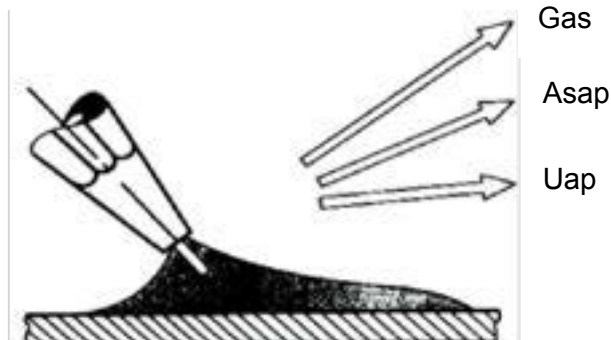
Nama pelindung	Melindungi terhadap	Keterangan
Pakaian kerja dan Apron	Cahaya, Percikan	Tidak boleh terbuat dari nilon atau perlon



Sepatu kerja	Percikan tetesan cairan las, barang yang jatuh	Sepatu kerja yang sesuai terutama "Safety Shoe".
Pelindung kepala (Topi)	Percikan Tetesan cairan las barang yang jatuh	Biasanya menggunakan "helm".
Kacamata Pelindung	Cahaya, Percikan	Gunakan kacamata pelindung sesuai mornalisasi contoh : 5 A 1 DIN
Pelindung Lengan, Sarung tangan, Pelindung kaki	Percikan, terak, panas	Pada perkerjaan memotong thermal
Penutup telinga	Suara	Diatas 90 db (A) harus menggunakan tutup telinga



Pencemar udara pada las gas



Nama	kejadian	Bahaya
Gas asam arang (Co2)	Hasil pembakaran	Tidak beracun, tidak berat dari udara, sakit kepala, pingsan
Karbon monoksida	Pembakaran tidak sempurna (tidak cukup oksigen)	Beracun, mual-mual dan muntah, hilang kesadaran
Gas lemas (No dan No2)	Dari udara pada temperatur diatas 1000 °C	Gas air mata yang jahat dapat mematikan, paru-paru basah
Asap seng	Pengelasan bahan-bahan berlapis galvanis (seng)	Demam seng
Uap bahan pelarut	Dari bahan pelarut dan pelumas	Gangguan kesadaran merusak hati dan ginjal

Perlindungan diri dari bahaya pencemaran udara

Bahaya-bahaya di atas dapat di cegah dengan cara sebagai berikut :

- Membuat penyedot pencemar udara secara umum atau ventilasi terbuka
- Membuat penedot pencemar udara setempat (tempat kerja)



- Pemberian udara segar ke tempat kerja (dengan ventilasi)
- Mengengenakan masker udara
- Mengusahakan adanya ventilasi udara di tempat kerja

Bahaya dari penguraian asetilen

Penyebab penguraian asetilen

- Api balik dari pembakar las sampai kebotol asetilen
- Terjadi peningkatan panas dan kebakaran pada regulator gas

tanda-tanda :

- a. Suhu botol yang meningkat
- b. Timbul jelaga
- c. Timbul bau tidak normal

Pencegahan kecelakaan

1. Segera tutup katup botol
2. Bawa botol gas ketempat aman dan guyur dengan air dingin
3. Botol asetilen jangan lagi digunakan sebelum 24 jam dan mendapat pemeriksaan dari pabrik.

Catatan :

Penguraian asetilen dapat dengan cepat meningkatkan temperatur dan tekanan dan dapat meledakkan botol astilen.

Perhatian :

- a. Kebocoran pada intalasi gas dapat menimbulkan ledakan !
- b. Bagian intalasi yang langsung bersentuhan dengan asetilen tidak boleh terbuat dari tembaga.



Bahaya dari oksigen

Kebakaran pada Regulator

- Penyebab : Pembukaan katup botol terlalu cepat dan regulator dalam keadaan kotor (terkena minyak , oli, atau gemuk) dapat menimbulkan peningkatan panas dan penguapan.
- Akibat : Api kebakaran bisa mencapai 3 m dan dapat melelehkan regulator dan katup-katup botol gas bisa terbang seperti roket.
- Penanganan :
- Secepat mungkin katup botol segera ditutup
 - padamkan api dengan pemadam yang sesuai.
 - Bagian instalasi yang berhubungan langsung dengan oksigen harus bebas dari kotoran.

Pengayaan Oksigen pada Udara

Jika terjadi kebocoran oksigen terutama bila terjadi pada saat pengelasan di tertutup maka udara dalam ruangan menjadi oksigen. Peningkatan jumlah oksigen pada udara dapat lebih mudah menimbulkan kebakaran bila dalam ruangan tersebut terdapat bahan – bahan yang mudah terbakar.

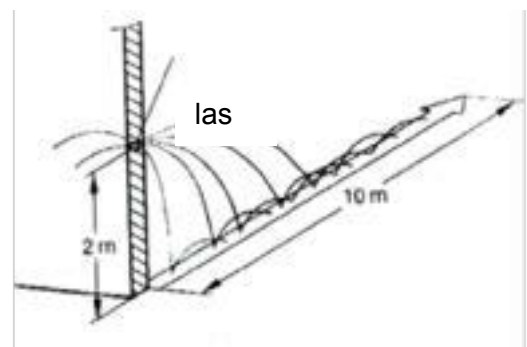
Pencegahan :

- a. Hindarkan kebocoran
- b. Jauhkan bahan –bahan yang mudah terbakar dari tempat kerja.

Bahaya kebakaran

Bunga api las

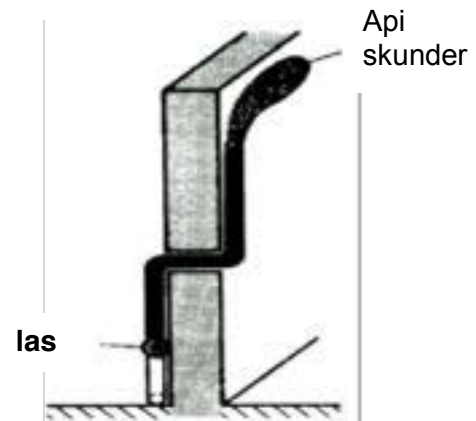
Bunga api pada pemotongan las dan pengelasan seperti percikan las dapat melenting sangat jauh dan dalam kondisi masih membara hal ini dapat menimbulkan kebakaran, jauhkan benda –benda yang mudah terbakar dari tempat kerja.

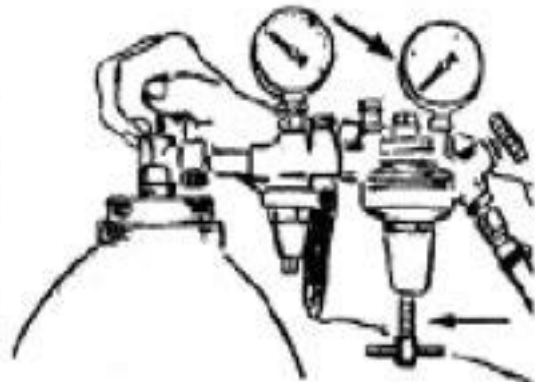
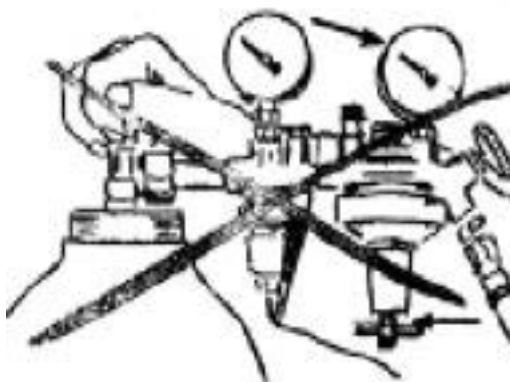


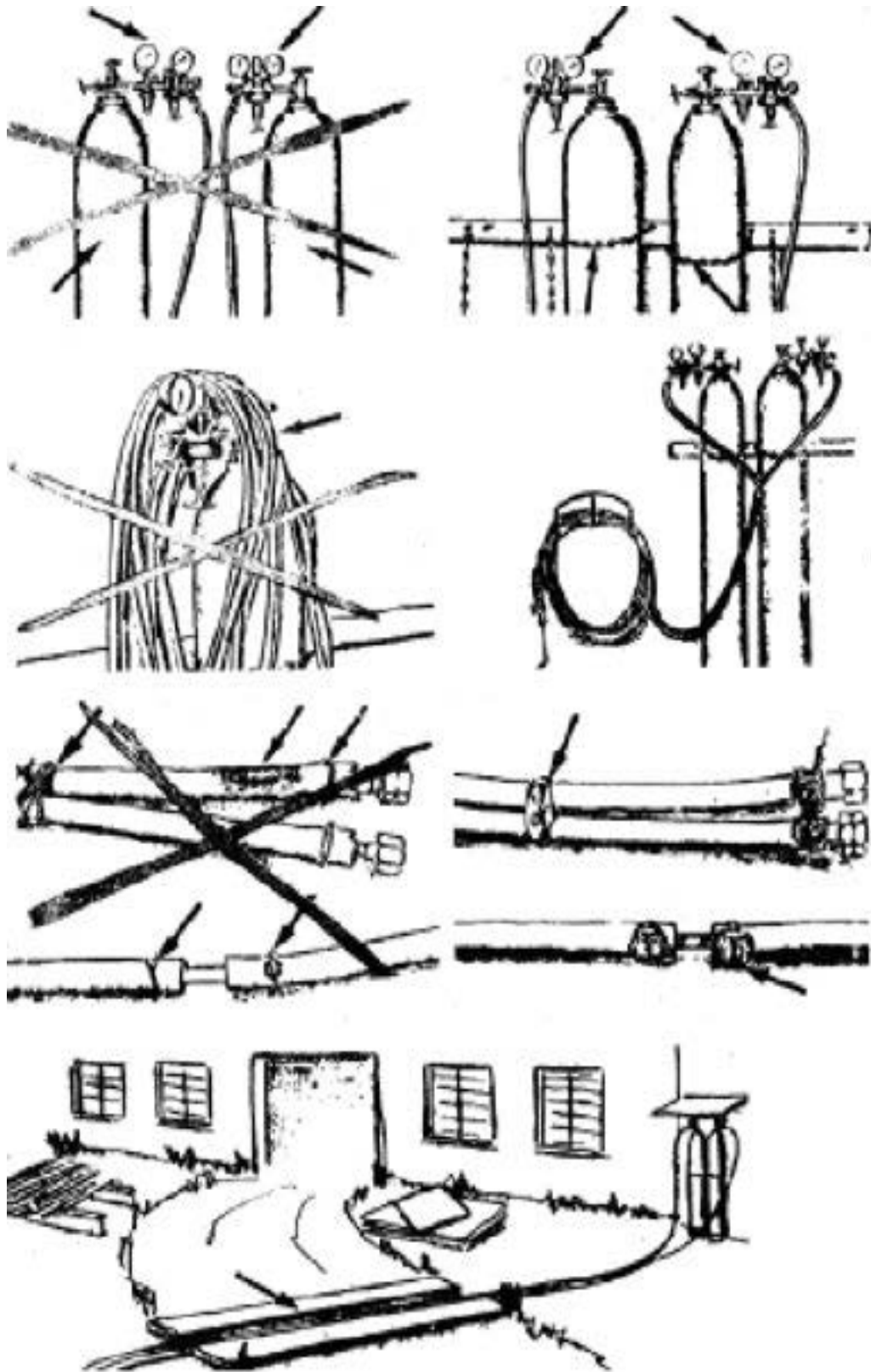


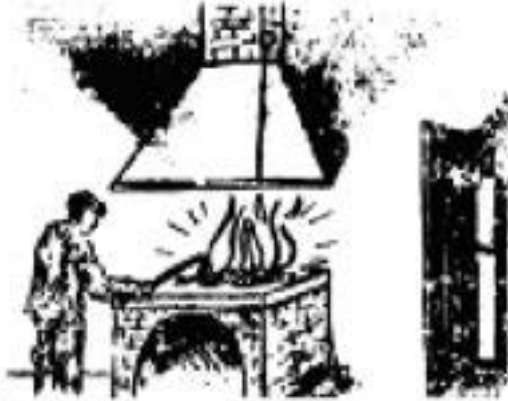
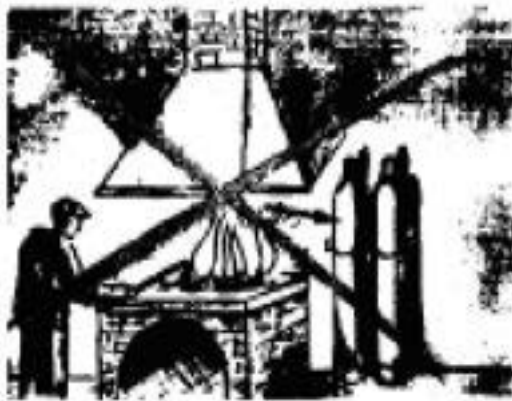
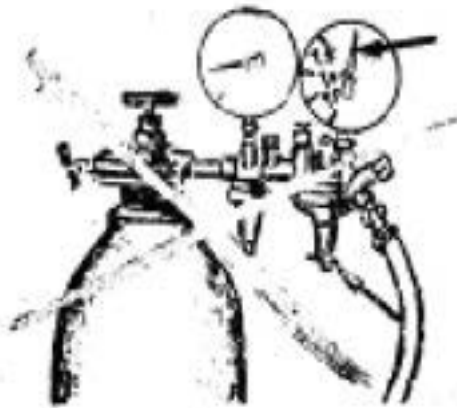
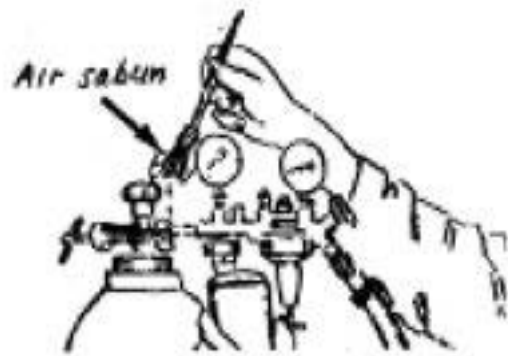
Api sekunder

Aliran gas yang tidak habis terbakar masih dapat menimbulkan api sekunder pada ujung terbuka pipa yang dilas



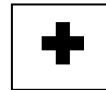








Pertolongan pertama pada Kecelakaan



Pertolongan pertama bukan peran pengganti dokter, tetapi pada suatu kecelakaan harus segera ada pertolongan pertama sampai dokter menanganinya

Usahakan sampai ke tempat kecelakaan secepat mungkin

Pertolongan pertama jika :

Luka – luka

Gunakan perban steril jika terjadi pendarahan pada luka maka perlu diperban. Tenangkan bagian yang luka.

Mata

Mata gelap (hilang pandangan) Beri tetes mata yang sesuai. Mata luka,, perban kedua mata Iritasi zat kimia, cuci dengan air (bukan borwater)

Terbakar

Dinginkan dengan air cukup lama sampai rasa sakit berkurang gunakan perban steril jangan di saleb.

Keracunan gas atau asap

Selamatkan penderita dengan memberi udara segar. Akibat zat lemas maka bawa penderita ke dokter dengan ditandu.

Kecelakaan karena listrik

Matikan listrik, kemudian lepaskan penderita dari jringan listrik dengan penuh kewaspadaan diri.

Pingsan

Mengusahakan menyadarkan kembali sampai dokter tiba.



c. Rangkuman

- ❖ Alat perlindungan diri yang penting pada las oksasi-asetilin adalah kaca mata, las, apron, helm/topi, pakaian kerja dan pelindung sepatu.
- ❖ Pencemaran yang ditimbulkan las oksasi-asetilin adalah Gas, asap, uap air dan cahaya.

d. Tugas

Jawablah pertanyaan dibawah ini dengan benar

1. Jelaskan mengapa pakaian kerja tidak boleh terbuat dari bahan nilon atau perlon ?
2. Sebutkan sedikit 3 macam yang bahaya terjadi pada pengelasan !
3. Sebutkan sedikitnya 3 usaha pencegahan kecelakaan karena gas-gas berbahaya yang terjadi saat mengelas !
4. Mengapa regulatr gas tidak boleh diberi minyak pelumas
5. Apa yang dimaksud dengan api sekunder ?

e. Tes Formatif

Pilihlah jawaban yang paling benar dan beri tanda silang (x) pada jawaban yang benar

1. Tindakan apa yang harus dilakukan bila terjadi kebakaran pada botol asetilen ?
 - b. Pembakar las dicelupkan ke air
 - c. Menekuk selang gas
 - d. Menutup kedua katup gas pada pembakar las
 - e. Menutup katup botol

 2. Bagaimana massa jenis karbon dioksida dibandingkan dengan udara
 - a. lebih ringan
 - b. lebih berat
 - c. sama berat
 - d. sangat lebih ringan
1. Kapan terjadinya gas karbon Monoksida (CO)



- a. Pada setiap pembakaran
- b. Pada pembakaran tidak sempurna
- c. Pada peningkatan oksigen di udara
- d. Jika aseton ikut terbakar



Apa yang tidak boleh digunakan sebagai penyegaran udara ?

- a. Ventilator
 - b. Udara tekanan
 - c. Oksigen
 - d. Masker udara
2. Untuk menghindari bahaya penguraian Asetilen maka tekanan pada ruang gas di generator asetilen pada ruang gas generator asetilen tidak boleh lebih dari
- a. 0,5 bar
 - b. 1,0 bar
 - c. 1,5 bar
 - d. 2,0 bar
3. Gas karbon dioksida termasuk gas yang
- a. beracun
 - b. berbau
 - c. tidak beracun
 - d. berwarna
4. Pada pembakaran yang kekurangan oksigen akan menghasilkan
- a. karbon dioksida
 - b. zat lemas
 - c. karbon monoksida
 - d. uap
5. Orang pingsan karena pengaruh CO_2 semata – mata karena orang tersebut kekurangan
- a. Uap air
 - b. Zat lemas
 - c. Zat arang
 - d. Oksigen
6. Jika mata terkena iritasi karena zat kimia, maka pemberian pertolongan pertama harus dicuci dengan
- a. Air
 - b. Borwater
 - c. Obat tetes mata
 - d. Salep mata
7. Percikan las yang masih panas dapat diidentifikasi dari
- a. Bentuknya
 - a. Warnanya
 - b. Ukurannya
 - b. Loncatanya



f. Lembar Jawaban tes Formatif

1. A B C D
2. A B C D
3. A B C D
4. A B C D
5. A B C D
6. A B C D
7. A B C D
8. A B C D
9. A B C D
10. A B C D

g. Lembar Kerja Peserta Didik

Lakukan observasi bengkel las oksasi-asetilin. Perhatikan dan amatilah peralatan dan siswa/tukang las yang sedang bekerja dengan menggunakan las oksasi asetilin, Bagaimana menurut pendapatmu pada saat tukang las tersebut mengelas dilihat dari sisi keselamatan dan kesehatan kerja (K3)?

No.	Aspek K3	Uraian
1	Penempatan peralatan las oksasi-asetilin	
2	Penggunaan peralatan las oksasi-asetilin	



3	Penggunaan alat pelindung diri	
4	Tempat kerja	
5	Terhadap lingkungan sekitarnya	
6	Terhadap bahaya pencemaran udara	
7	Unsur –unsur lainnya	



4) Kegiatan Belajar 4 : Nyala Api Las Oksi-asetilin

a. Tujuan Pembelajaran

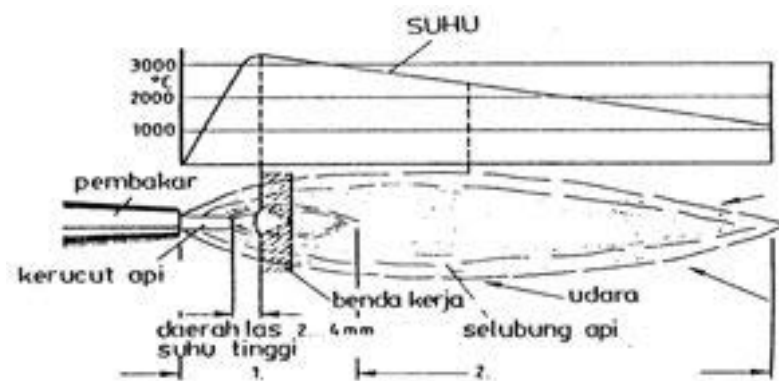
Setelah kegiatan Pembelajaran ini peserta harus dapat :

- ⇒ Menyebutkan macam - macam nyala api las
- ⇒ Menjelaskan prosedur penyalaan api las
- ⇒ Menjelaskan prosedur pemeriksaan kebocoran gas
- ⇒ Menjelaskan daerah kerja pada api las untuk pengelasan
- ⇒ Menjelaskan prosedur pengintalasian perangkat las gas.

b. Uraian Materi

Api Las

Untuk mendapatkan nyala api mormal yang diperlukan pembakaran Asetilen dan zat asam 1:1 sampai dengan 1:1,1. dalam perbandingan didapatkan suhu maximal.

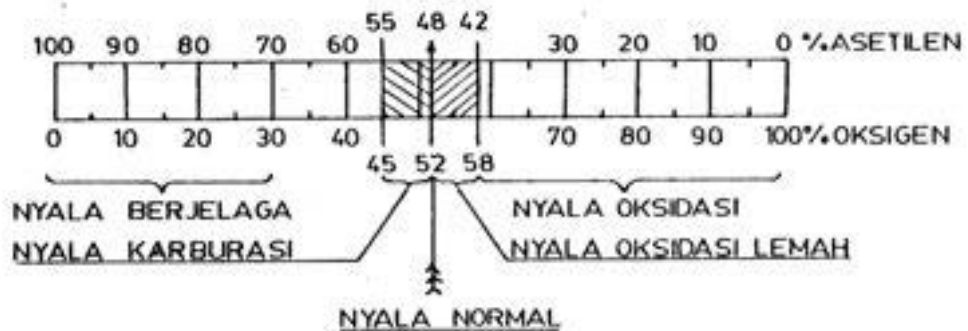




Macam –macam nyala api oksidasi – Asetilen menurut keperluan, sesuai dengan bahan yang dikerjakan.

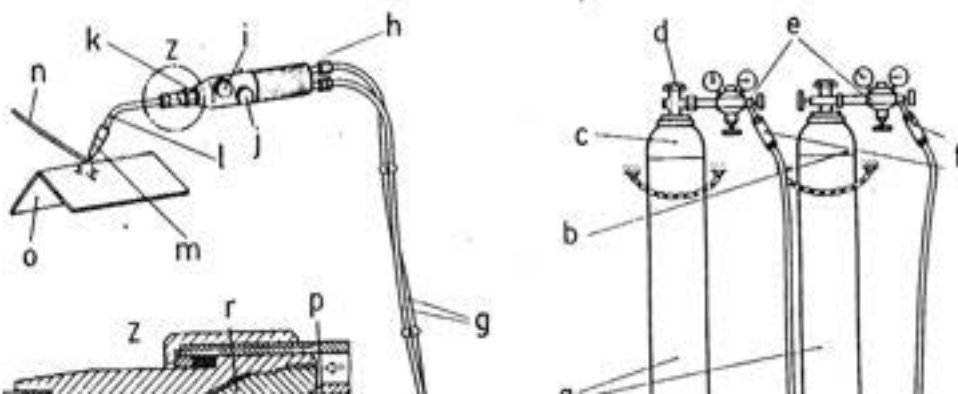
Nyala netral lemah		Pengelasan baja ukuran tipis (sampai 0,3 %C)
Nyala netral kuat		Pengelasan baja ukuran tebal (sampai 0,3%C)
Nyala dengan sedikit lebih zat asam Oks>As (oksida)		Pelurusan pemanasan las peteri non alu tembaga dan paduan tembaga
Nyala dengan sedikit lebih asetilen As>Oks (karburasi)		Pengelasan besi tuang Baja karbon (0,3% - 1,5%C) perunggu –alu Nikel dan Paduan Nikel.

Diagram jumlah Oksidasi – Asetilen untuk nyala las



Prosedur Operasional / Set Up Las Gas (Oksidasi – Asetilen)

Perangkat las gas





Keterangan :

- | | |
|--|-------------------------|
| a. Botol gas | k. Mur pengikat |
| b. Warna pengenal asetilen Kuning sampai merah | l. Pipa pencampur |
| c. Warna pengenal oksigen biru | m. Ujung pembakar |
| d. Katup botol gas | n. Kawat las |
| e. Regulator gas | o. Benda kerja |
| f. Pengaman api balik | p. Oksigen |
| g. Slang gas | q. Gas pembakar |
| h. Gangang pembakar | r. Penyuntik (Injektor) |
| i. Katup oksigen | s. Pipa pencampur |
| j. Katup asetilen | |

Jika dalam mengoperasikan las mulai dari pemasangan awal maka harus menurut prosedur sebagai berikut :

- a) Botol oksigen dan asetilen disiapkan secara aman.
- b) Buka sebentar katup–katup botol untuk membersihkan saluran pengeluaran gas.
- c) Siapkan regulator gas yang masih baik dan bersih serta selang pengatur harus dalam keadaan bebas.
- d) Pasangkan regulator gas ke botol gas dengan mur pengikat (untuk oksigen ulir kanan dan asetilen dengan ulir kiri).
- e) Buka katup botol (putaran untuk oksigen $\frac{1}{2}$ putaran asetilen).

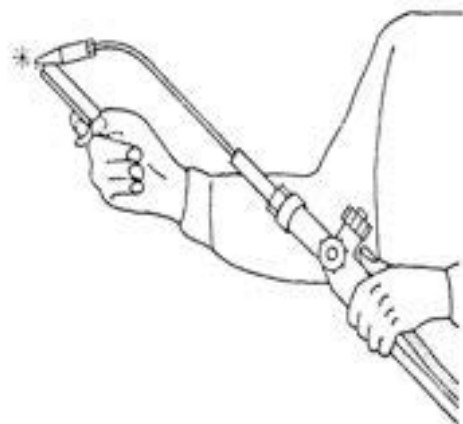


- f) Kontrol kebocoran pada mur pengikat dengan air sabun.
- g) Sambungan pengaman api balik pada regulator gas kemudian pada pengaman api balik sambungkan slang gas dan pada slang gas sambungkan pembakar las gunakan klem slang yang masih baik.
- h) Putar slang pengatur pada regulator gas kearah kanan dengan melihat skala pada manometer kerja. Atur tekanan kerja untuk : oksigen ~ 2,5 bar dan asetilen 0,5 bar.
- i) Buka katup penutup (gas mengalir ke slang dan pembakar las siap dinyalakan).
- j) Nyalakan api las dengan cara membuka katup oksigen lebih dahulu kemudian asetilen (supaya waktu penyalaan tidak timbul jelaga) arah api harus aman.
- k) Aturlah api las sesuai dengan keperluan.
- l) Mematikan api las, tutuplah katup asetilen lebih dahulu kemudian oksigen (supaya tidak timbul jelaga, lingkungan tetap bersih, pembakar las tetap bersih dan segera dingin kembali)
- m) Bila bentuk api las tidak baik, bersihkan ujung pembakar dengan jarum pembersih, sambil membuka katup oksigen.

Menyalakan dan Menyetel Busur Api :

Mohon diperhatikan urutan yang betul untuk menyalakan api di ujung pembakar :

1. Bukalah katup zat Asam
2. Bukalah katup gas Asetilen setengahnya dari zat Asam
3. Kenakanlah kaca mata las
4. Nyalakanlah ujung pembakar dengan korek api las
5. Aturlah nyala busur api sesuai dengan kebutuhan





Mematikan Busur Api.

Untuk mematikan busur api pada pembakar, caranya adalah kebalikan dari menyalakan, yaitu :

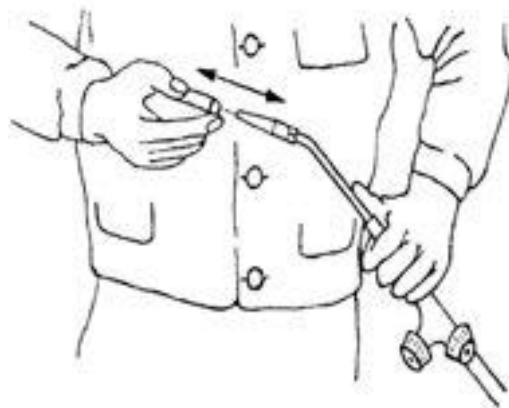
1. Tutup katup gas Asetilen.
2. Tutup katup zat Asam.

Membersihkan Ujung Pembakar

Bila ujung dari pembakar tersumbat dan kotor, maka dapat dibersihkan dengan cara :

Gosok-gosoklah pembakar yang masih menyala di atas kayu

Apabila dengan cara pertama tidak berhasil, maka pergunakanlah pembersih yang terbuat dari kawat baja dan sesuaikanlah besar kecilnya lubang dengan diameter kawat baja pembersih yang ada.



c. Rangkuman

- ❖ Nyala api las oksidasi terdiri dari netral, nyala oksidasi dan nyala karburasi.
- ❖ Suhu tertinggi yang dihasilkan oleh pembakar las oksidasi terdapat pada daerah berjarak 2-4 mm dari kerucut api.

d. Tugas

1. Lakukan pengesetan peralatan las oksidasi seperti tabung regulator. Pengaman api balik, selang, dan pembakar las.
2. Lakukan pengujian kebocoran pada semua sambungan klem-klem sambungan dengan air sabun. Yakinkan bahwa semuanya tidak ada yang bocor.



3. Lakukan latihan penyalaan, penyetelan dan mematikan pembakar las. Sesuai dengan prosedur.
4. Buat laporan hasil praktek.

Jawablah pertanyaan di bawah ini dengan jawaban yang benar.

1. Jelaskan apa yang dimaksud dengan api las netral.!
2. Apa yang dimaksud dengan oksidasi dan karburasi ?
3. Apa tujuan membuka katup botol sebentar, sebelum memasang regulator gas ?
4. Jelaskan cara menyalakan dan mematikan api las!
5. Bagaimana cara memeriksa kebocoran instalasi las gas pada saat anda melaksanakan "set up" ?

e. Tes Formatif

II. Pilihlah jawaban yang benar dengan memberikan tanda (x) pada huruf jawaban yang benar

1. Bagaimana perbandingan oksidasi dan asetilen pada api las netral
 - a. 1 : 1
 - b. 1 : 3
 - c. 2 : 4
 - d. 5 : 6
2. Berapa temperatur pada daerah kerja api las oksidasi asetilen
 - a. 1200 °C
 - b. 2500 °C
 - c. 2500 °C
 - d. 3800 °C
3. Berapa temperatur jarak benda kerja terhadap ujung mekanik api las gas supaya mendapat suhu kerja tertinggi ?
 - a. 1 ÷ 2
 - b. 2 ÷ 4
 - c. 4 ÷ 6
 - d. 6 ÷ 8
4. Bagaimana pengaruhnya terhadap baja bila api las berlebihan asetilen
 - a. Baja akan menjadi keras
 - b. Baja menjadi lunak



- c. Baja terbakar
 - d. Baja keropos
5. Pembukaan katup botol asetilen cukup $\frac{1}{2}$ putaran dimaksud untuk tujuan
- a. Efisiensi
 - b. Penghematan
 - c. Kecepatan pengamanan
 - d. Kecepatan kerja
6. Walaupun katup botol dibuka manometer kerja tetap menunjukkan pada angka 0 (nol) jika.....
- a. Manometer isi juga nol
 - b. Selang pengatur ditegangkan
 - c. Selang pengatur bebas
 - d. Manometer isi berkerja
7. Supaya rapi dan aman maka selang oksigen dan selang asetilen harus digabungkan dengan
- a. Kawat
 - b. Tali karet
 - c. Tali rafia
 - d. Klem selang
8. Setelah selesai pengelasan yang harus dilakukan adalah
- a. Menutup katup botol → membuang sisa tekanan → bebaskan selang pengatur
 - b. Bebaskan selang pengatur → buang sisa tekanan → tutup katup botol
 - c. Menutup katup botol → bebaskan selang pengatur → buang sisa tekanan
 - d. Buang sisa tekanan → tutup katup botol → bebaskan selang
9. Mengencangkan pembakar las pada ganggang pembakar dengan
- a. Tang
 - b. Tangan
 - c. Kunci inggris
 - d. Kunci gas
10. Jika bentuk api las tidak beraturan maka,



- a. Pembakar harus di bersihkan dengan kertas gosok
- b. Pembakar harus debersihkan denganair
- c. Mulut pembakar harus dibersihkan dengan jarum pembersih
- d. Mulut pembakar harus di bersihkan dengan sikat baja.

f. Lembar Jawaban tes Formatif

- 1. A B C D
- 2. A B C D
- 3. A B C D
- 4. A B C D
- 5. A B C D
- 6. A B C D
- 7. A B C D
- 8. A B C D
- 9. A B C D
- 10. A B C D

g. Lembar Kerja Peserta Didik

No.	Kegiatan	Uraian
1	Pemasangan	
2		



	penyetelan	
3	Pengujian kebocoran	
4	Penyetelan api las	
5	K3	



5) Kegiatan Belajar : Teknik Pengelasan Oksi-astilin

Praktek membuat rigi-rigi las

Tujuan Pembelajaran

Setelah latihan ini, peserta harus dapat :

- ⇒ Memberi tanda-tanda garis pengelasan pada benda kerja.
- ⇒ Memasang peralatan las oksi asetilen.
- ⇒ Menyetel tekanan kerja pada regulator oksigen dan asetilen.
- ⇒ Menyalakan api las netral.
- ⇒ Mengelas alur las / rigi-rigi las pada posisi datar dibawah tangan (w) dalam metode mengelas ke kiri.
- ⇒ Membersihkan hasil lasan.

Bahan :

- ⇒ Pelat St. 37 200 x 100 x 2 mm.
- ⇒ Bahan tambah / kawat las Ø 2,5 mm.

Waktu :

- ⇒ 16 (enam belas) jam.

Alat-alat :

- ⇒ Peralatan las oksi asetilen.
- ⇒ Alat menggaris.
- ⇒ Palu.
- ⇒ Penitik.
- ⇒ Kaca mata las.
- ⇒ Pembersih mulut pembakar.
- ⇒ Pembakar.
- ⇒ Tang.



Gerakan Pembangkar Dan Kawat Las.

Gerakan pembangkar maksudnya ialah untuk mengatur pemanasan bahan dasar, agar kedua tepi sambungan mendapat panas yang merata hingga keduanya dapat mencair dalam waktu yang sama. Selain mengatur pemanasan, pembakar juga mengatur bentuk rigi-rigi ialah dengan mengatur cairan kawat las yang terjadi agar betul-betul berpadu dan menembus kedalam celah sambungan hingga menghasilkan bentuk rigi-rigi las yang baik dan kuat.

Gerakan pembakar dan kawat las tidaklah tetap untuk setiap pengelasan, pembakar hanya bergerak maju, tetapi kadang-kadang harus melingkar atau siksak tergantung dari lebar dan bentuk kampuh las.

Pada pengelasan bahan-bahan yang titik cairnya rendah seperti almunium atau waktu mengelas patri pembakar biasanya digerakkan turun naik untuk menghindari pemanasan bahan dasar yang berlebihan.

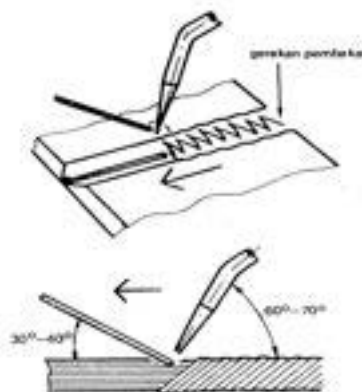
Tinggi rendahnya lapisan las tergantung dari cepat atau lambatnya gerakan turun naik kawat las tersebut.

Teknik las arah kiri atau maju.

Bila pembakar dipegang dengan tangan kanan, maka pengelasan dimulai dari ujung kanan menuju ke kiri. Teknik las arah kiri terutama dipergunakan untuk mengelas baja yang tebalnya sampai ± 3 mm.

Cara ini dipergunakan pula untuk mengelas besi tuang dan bahan-bahan non ferro. Pembakar las sambil maju digerakkan melingkar atau setengah lingkaran.

Posisi pembakar dan kawat las terhadap permukaan benda kerja untuk masing-masing bahan dapat dilihat pada gambar :



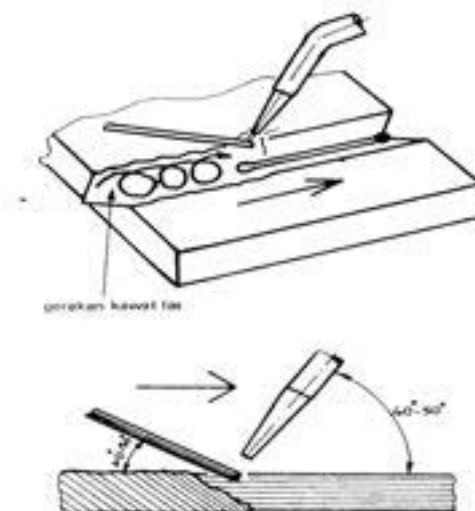
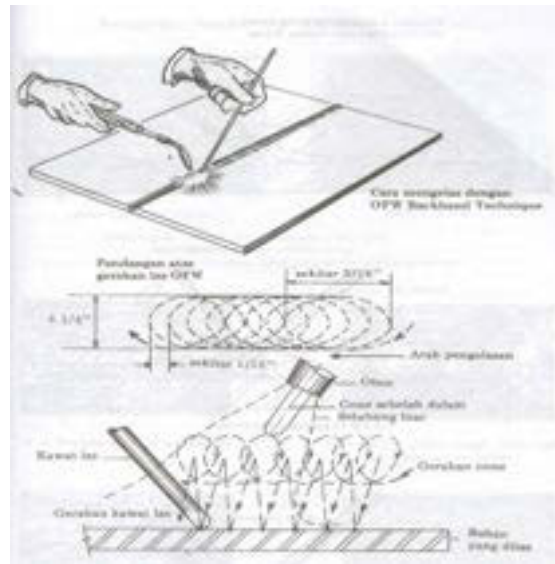


Teknik Las Arah Kanan Atau Mundur.

Pembangkar bergerak dari kiri ke kanan, bila pembakar dipegang pada tangan kanan. Cara ini dianjurkan mengelas baja yang tebalnya 4,5 mm ke atas. Posisi pembakar dan kawat las bersudut sama ialah 40 – 50° terhadap pembukaan benda kerja.

Sudut pembakar lebih kecil atau miring maksudnya untuk menahan cairan yang mengalir mendahului pengelasan. Nyala api ditujukan pada kawat las yang digerakan sambil mengatur kawat las pada sambungan.

Pengelasan arah kanan atau mundur biasanya hanya dilakukan pada logam baja.





Las Catat / las ikat

Las catat adalah las kecil atau pendek yang digunakan sebagai pengikat bagian – bagian yang akan disambung atau di las. Las catat sangat penting untuk mempertahankan kedudukan bagian–bagian sambungan, agar pada saat pengelasan tidak atau sedikit saja terjadi perubahan bentuk.

Jarak las catat :

Jarak las catat yang satu terhadap yang lain harus sama, panjang jarak tersebut adalah :

- a. untuk bahan yang tebal diatas 3 mm dibuat jaraknya ± 150 mm dengan ketentuan setiap penambahan tebal 1 mm, jaraknya ditambah 25 mm dengan jarak maximum tidak lebih dari 600 mm.
- b. Untuk pelat yang tebalnya sampai 1,5 mm jaraknya dibuat ± 40 mm.
- c. Untuk pelat yang tebalnya 1,5 mm – 3 mm jaraknya dibuat ± 50 mm.
- d. Untuk sambungan las siku (T) jaraknya dapat dibuat ketentuan dua kali ketentuan diatas.

Langkah kerja :

1. Buatlah garis gambar untuk alur las/rigi-rigi las pada benda kerja.
2. Buatlah titik-titik dengan penitik dalam garis gambar.
3. Pasang pembakar las sesuai dengan nomor pembakar yang dikehendaki.
4. Nyalakan api, dan ingat pada waktu akan menyalakan api, buka lebih dahulu saluran oksigen dan kemudian buka saluran asetilen.
5. Atur nyala api menjadi nyala api netral.
6. Buat rigi-rigi las dalam posisi datar di bawah tangan dengan metode ke kiri.
7. Matikan nyala api, dan juga ingat pada waktu mematikan api, tutup lebih dahulu saluran asetelin dan kemudian tutup saluran oksigen.

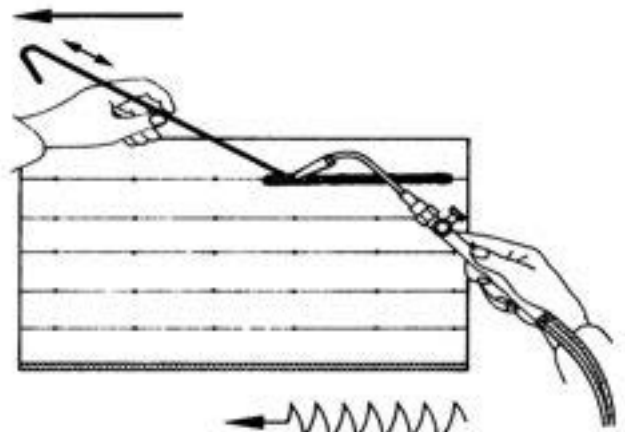


Petunjuk :

Pembakar untuk pengelasan benda kerja ini dijalankan pada garis gambar pertama. Dan titik pemanasan benda kerja dimulai kira-kira 15 mm dari pinggiran benda kerja.

Benda kerja harus sampai mencair, kemudian bahan tambah dimasukkan sampai mencair pula.

Jalannya bahan tambah



Jalannya pembakar

Mengelas benda kerja

Cairan bahan tambah dan benda kerja kemudian membeku menjadi satu yang merupakan alur-las.

Kesalahan pengelasan harus dapat dihindari pada waktu proses pengelasan berlangsung.

Pengelasan yang baik adalah alur las sama besarnya dan sama pula tinggi alurnya.



Alur las yang baik

Cacat-cacat dari hasil pengelasan bisa terjadi, karena adanya kecepatan pengelasannya terlalu lamban yang mengakibatkan benda kerja terlalu panas dan juga kecepatan pengelasan yang terlalu



Benda kerja terlalu dingin alur las cacat



cepat mengakibatkan benda kerja terlalu dingin.

Bila benda kerja terlalu panas, maka benda kerja akan bolong/lubang dan bila terlalu dingin, benda kerja tidak dapat mencair.

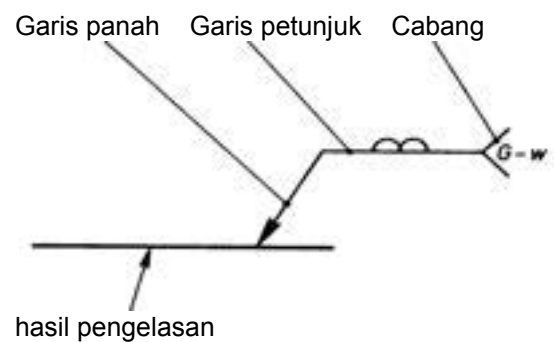


Kecepatan las terlalu lambat
Alur las cacat

Proses pengelasan (pembuatan rigi-rigi las), yaitu pada waktu benda kerja dicairkan dan pada saat itu juga bahan tambah dicairkan pula untuk ditambahkan.

Pada gambar ditunjukkan simbol untuk las penambahan (rigi-rigi las). Simbol-simbol dan ketentuan lainnya yang diminta, dicantumkan pada garis petunjuk, di garis ujung cabang dicantumkan suatu petunjuk.

Sebagai contoh dalam huruf G – w dimaksudkan adalah pengelasan dengan proses las gas (las oksi



Tanda gambar untuk pengelasan



asetilen) dalam posisi datar dibawah tangan.

Garis gambar pada benda kerja dibuat, pertama digaris dengan penggores dan kemudian dititik – titik dengan penitik, supaya dalam proses pengelasan dapat lurus dan hasil pengelasan menjadi baik dan lurus serasi.

Apabila nyala api sudah disetel sampai menjadi nyala api netral, maka proses pengelasan dapat dimulai.

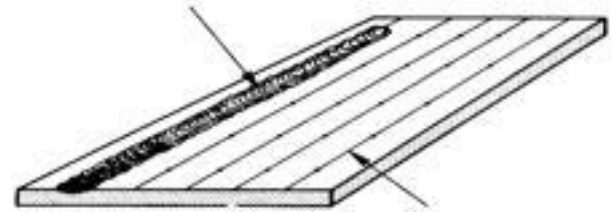
Gas campuran untuk pemanasan adalah merupakan cahaya yang kelihatan berbentuk kerucut.

Temperatur nyala api ini kira-kira 3200°C pada waktu jarak kerucut nyala api tersebut berada antara 2 – 5 mm di atas benda kerja.

Pada metode mengelas ke kiri ini pembakar dan bahan tambahnya dijalankan bersama-sama dari kanan ke kiri.

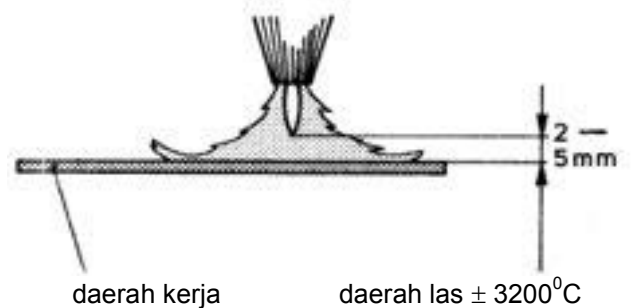
Sudut pembakar terhadap benda kerja ± 45° dan sudut bahan tambah terhadap benda kerja ± 30°.

Hasil pengelasan

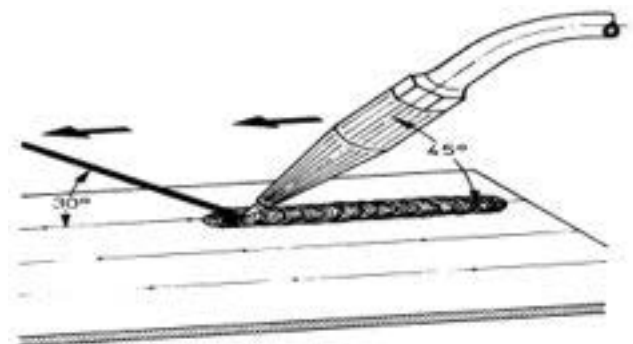


garis gambar yang harus dilas

Garis gambar



Pencapaian Panas



Jalannya pembakar dan bahan tambah pada proses pengelasan, metode mengelas Ke kiri

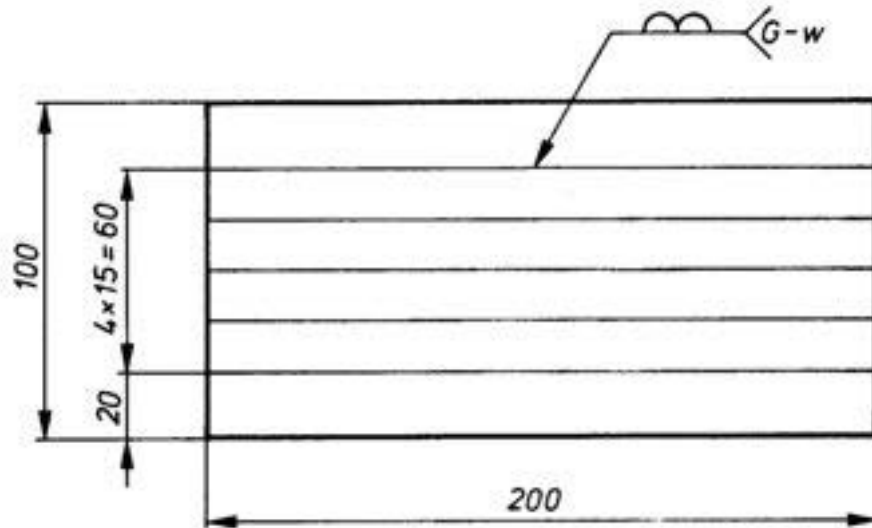


Keselamatan kerja :

Pada saat mengelas harus selalu memakai pakaian kerja dan kaca mata las.

Bila nyala api terjadi peletusan atau pembakar meletus (terbakar), kedua katup pada pembakar harus segera ditutup.

Bila perlu mulut segera dicelupkan di dalam air.



Jumlah	Nama bagian	No.bag	Bahan	Ukuran	Keterangan
1	Pelat	-	St. 37	200 x 100 x 2	
II	II	I	Perubahan	Pengganti dari	
				Diganti dengan	
			Rigi - rigi Las	Skala	Digambar
				1 : 2,5	Diperiksa
					Dilihat



Persiapan :

Bahan : Pelat St. 37 200 x 100 x 2 mm.
Kawat las Ø 2,5 mm / Ø 3,0 mm.

Petunjuk :

Proses pengelasan dilaksanakan, dimana gerakan pembakar, bahan tambah, perbedaan nyala api maupun kecepatan pengelasannya harus sama dan konstan, sehingga dapat dihasilkan lebar alur dan tinggi alur yang rata dan sama.

Waktu latihan : 16 (enam belas) jam.

Instruksi :

1. Siswa dapat memahami tujuan pelajaran.
2. Menerangkan alat-alat.
3. Mendemonstrasikan cara kerja.



Penilaian Pekerjaan (Pre Test)

Rigi-rigi las (w)

Keterangan:																
Paraf Petatar/Peserta																
Nilai Akhir		ΣH	ΣB													Nilai
Jumlah Hasil		ΣH														
1 Teratunya rigi-rigi las		B	H	I												
		B	N													
2 Kebersihan hasil kerja		B	H	I												
		B	N													
3 Sikap kerja		B	H	I												
		B	N													
4		B	H	I												
		B	N													
5		B	H	I												
		B	N													
6		B	H	I												
		B	N													
7		B	H	I												
		B	N													
8		B	H	I												
		B	N													
9		B	H	I												
		B	N													
10		B	H	I												
		B	N													
Kriteria Penilaian																
No. Nama Petatar/Peserta																
1																
2																
3																
4																
5																
6																
7																
8																
9																
10																
11																
12																
13																
14																



6) Kegiatan Belajar 6 : Teknik Pengelasan Oksi-astilin

Sambungan Tumpang

Tujuan Pembelajaran :

Setelah latihan ini, peserta harus dapat :

- ⇒ Mempersiapkan benda kerja yang akan dilas.
- ⇒ Menyetel nyala api las netral.
- ⇒ Mengikat kedua benda kerja yang akan dilas.
- ⇒ Mengelas sambungan tumpang pada posisi horisontal (h).
- ⇒ Memeriksa hasil lasan.

Bahan :

- ⇒ Pelat St. 37 200 x 100 x 2 mm.
- ⇒ Kawat las \varnothing 2 mm

Alat Bantu / Persiapan :

- ⇒ Peralatan lengkap untuk las oksi asetilen.
- ⇒ Kikir.
- ⇒ Tang panas.
- ⇒ Kaca mata las oksi asetilen.
- ⇒ Pembersih mulut pembakar.

Langkah Kerja :

1. Membaca gambar.
2. Mempersiapkan tempat kerja.
3. Mengikir rata pada permukaan besi pelat yang akan dilas.
4. Menyetel nyala api netral.
5. Mengikat kedua buah pelat.
6. Mengelas dengan metoda ke kiri.



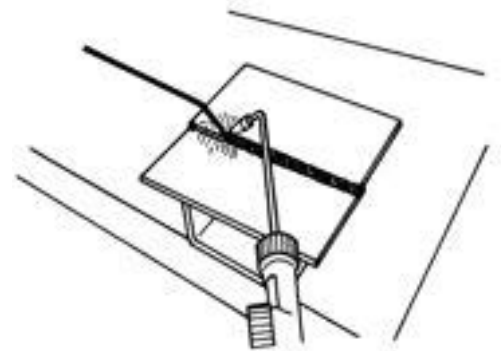
7. Membersihkan hasil lasan.

Cara Kerja :

Besi pelat yang akan dilas harus dikikir rata pada permukaannya, agar pada waktu pengelasan dapat menghasilkan lasan yang baik dan benar.

Untuk mengelas sambungan tumpang (h) dapat dibagi menjadi 2 bagian :

1. Mengikat kedua besi pelat, jarak yang satu dengan yang lainnya ± 30 mm
2. Mengelas dari ujung kanan ke ujung kiri dari benda kerja.

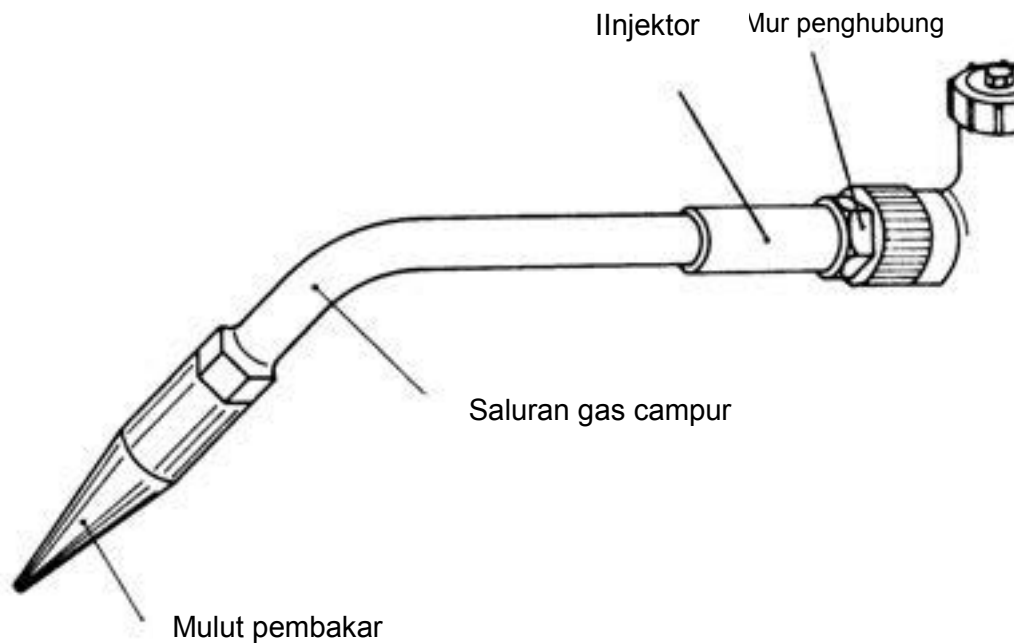


Petunjuk :

- ⇒ Pakailah pembakar las dengan nomor 2 untuk tebal pelat 2 mm dan bahan tambah $\varnothing 2$ mm.
- ⇒ Tekanan pada manometer 0,5 bar untuk gas Asetelin dan 2,5 bar untuk oksigen.
- ⇒ Aturilah penyalaan pembakar pada penyalaan normal.
- ⇒ Benda kerja yang berada di bawah temperaturnya akan lebih tinggi dari pada benda kerja yang berada di atasnya.

Pemakaian nomor pembakar adalah tergantung dari ketebalan pelat yang akan di las.

Ketebalan pelat	Nomor pembakar
0,5 – 1 mm	1
1 – 2 mm	2
2 – 4 mm	3
4 – 6 mm	4
6 – 9 mm	5
9 – 14 mm	6
14 – 20 mm	7
20 – 30 mm	8



- ⇒ Pada penggantian pembakar las sangat ditekankan untuk mempergunakan pembakar dengan merk / tipe dari perusahaan yang sama.
- ⇒ Untuk memasang pembakar pada tangkainya cukup dikencangkan dengan tangan.
- ⇒ Sambungan tumpang dipakai untuk menutup lubang > Ø 20 mm dan pekerjaan reparasi.



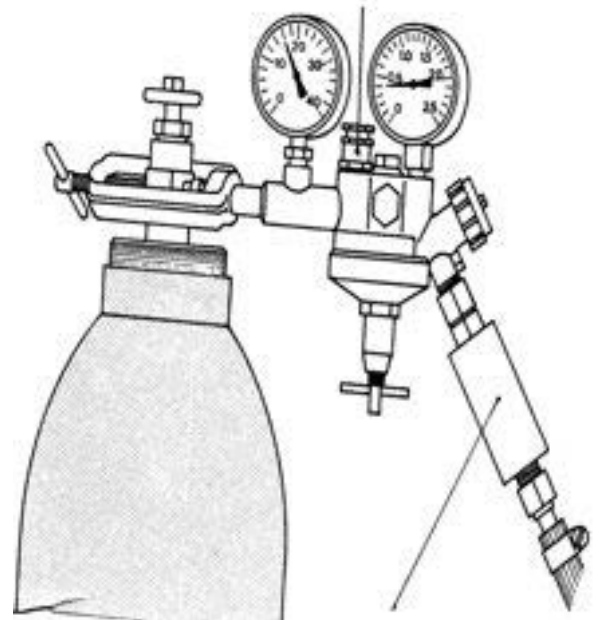
Keselamatan Kerja :

⇒ Pentil pengaman dipasang untuk menjaga apabila tekanan kerja melampaui batas maksimal.

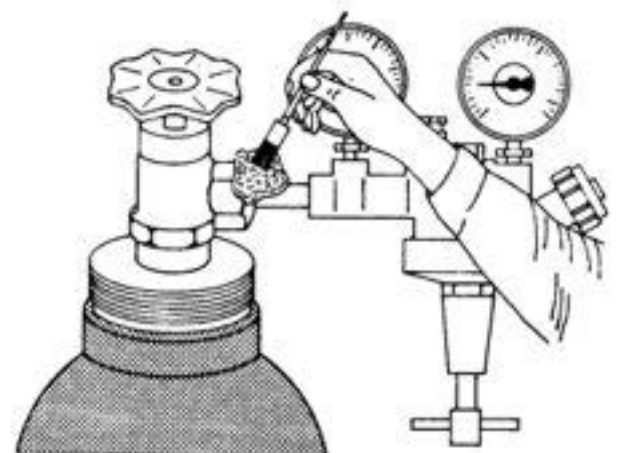
⇒ Pengaman api balik dipasang untuk mencegah nyala api dari pembakar berbalik ke botol gas Asetelin.

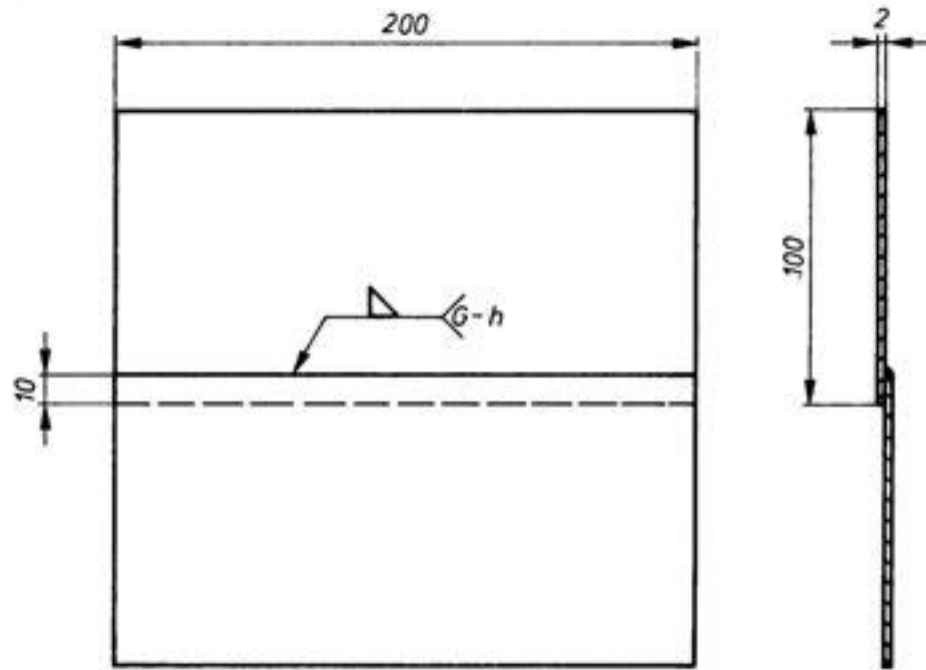
⇒ Untuk memeriksa kebocoran-kebocoran pada sambungan gas, dipergunakan air sabun yang dioleskan dengan kuas pada sambungan.

Pentil pengaman



Pengaman api balik





		2	Besi Pelat	-	St. 37	200 x 100 x 2	
Jumlah			Nama bagian	No.bag	Bahan	Ukuran	Keterangan
II	II	I	Perubahan			Pengganti dari	
						Diganti dengan	
			SAMBUNGAN TUMPANG		Skala	Digambar	
					1 : 2,5	Diperiksa	
						Dilihat	





Persiapan :

Bahan : Pelat St. 37 200 x 100 x 2 mm.

Bahan tambah \varnothing 2 mm.

Petunjuk :

- Pada saat pengikatan kedua buah pelat, usahakan jangan terlalu tebal ikatannya.
- Perhatikan dan sesuaikanlah nomor pembakar dengan tebal pelat.

Instruksi :

4. Siswa dapat memahami tujuan pelajaran.
5. Menerangkan alat-alat.
6. Mendemonstrasikan cara kerja.



Penilaian Pekerjaan (Pre Test)

Sambungan Tumpang

Keterangan:		N = Nilai		B = Bobot		H = Hasil (B x N)	
Paraf Petatar/Peserta							
Nilai Akhir		$\frac{\sum H}{\sum B}$					
Jumlah Hasil		$\sum H$					
1	Teraturnya rigi-rigi	B= 2	H	3,0	6,0	3,0	6,0
2	Kebersihan benda kerja	B= 2	H	3,0	6,0	3,0	6,0
3	Sikap kerja	B= 1	H	3,0	3,0	3,0	3,0
4		B=	H				
5		B=	H				
6		B=	H				
7		B=	H				
8		B=	H				
9		B=	H				
10		B=	H				
Kriteria Penilaian							
Nb.	Nama Petatar/Peserta						
1	Faisol Nuri			14,4		2,9	
2	Kunaji			15,0		3,0	
3	Moch Cholli			13,6		2,7	
4	Yuyun Hadi Christanto			15,0		3,0	
5							
6							
7							
8							
9							
10							
11							
12							
13							
14							



7) Kegiatan Belajar 7 : Teknik Pengelasan Oksi-astilin

Sambungan Tumpul “I”

Tujuan Pelajaran :

Setelah latihan ini, petatar harus dapat:

- ⇒ Mengelas sambungan tumpul yang merupakan kampuh – I dengan penembusan yang baik dalam posisi mendatar

Benda Kerja :

- ⇒ Bahan : 2 (dua) Pelat St. 37 200 x 100 x 2 mm.

Alat-alat:

- ⇒ Palu
- ⇒ Tang
- ⇒ Mistar baja
- ⇒ Siku-siku
- ⇒ Kaca mata las
- ⇒ Pembersih mulut pembakar
- ⇒ Pembakar untuk tebal pelat 1 – 2 mm
- ⇒ Kawat las

Langkah kerja :

1. Persiapan kampuh las
2. Meluruskan benda kerja pada jarak antara yang sama
3. Menyetel nyala api
4. Mengelas ikat benda kerja
5. Mengelas benda kerja



Cara-cara kerja :

Setelah mengetahui tebal benda kerja pada sambungan tumpul ini, maka antara kedua bidang permukaan ada jarak yaitu jarak antara (b).

(b) ini ditentukan bila :

tebal pelat S sampai 1 mm, maka $b = 1 \div 2$ mm.

Tebal pelat S 1 ÷ 4 mm

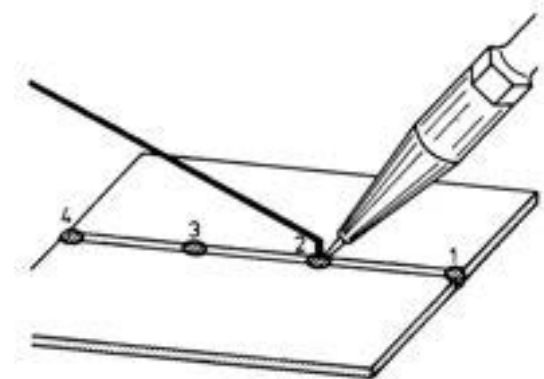
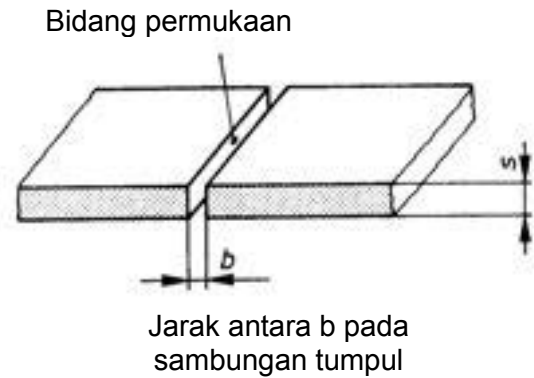
maka $b = 2 \div 3$ mm

Pelat-pelat diatur dengan panjang sama, setelah itu tentukan jarak las ikatnya.

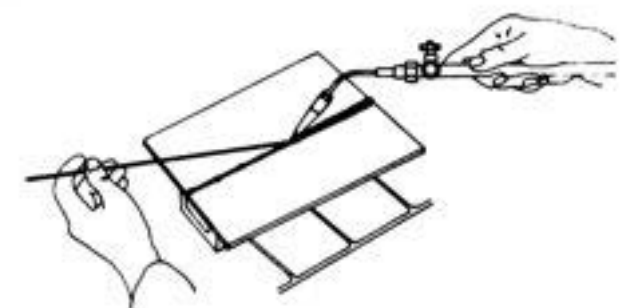
Pelat-pelat dengan jarak antara ± 2 mm diletakkan berdampingan dan di las ikat pada titik 1. Kemudian luruskan jarak antaranya dan bila perlu masukkan kawat atau potongan pelat dengan ukuran ± 2 mm ke dalam jarak antaranya, lalu dapat dilas ikat yang lainnya.

Benda kerja diletakkan di atas alat pembantu.

Alat pembantu ini harus cekung, supaya hasil penembusannya dapat baik. Bila jarak antaranya ada yang lebih sempit, mulailah mengelas pada jarak antara yang lebih sempit itu.



Las ikat untuk pelat-pelat



Mengelas benda kerja

**Petunjuk :**

Simbol untuk mengelas sambungan tumpul yang merupakan kampuh – I ini telah ditunjukkan pada gambar kerja.

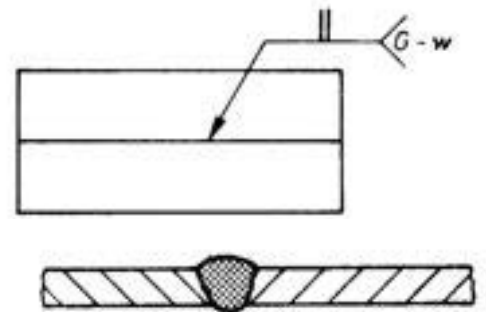
Pengelasan kampuh – I yang baik adalah sama besar dan tidak terlalu cembung, kedudukan rigi-rigi lasan terlihat halus dan sama, hasil penembusannya juga sama besar.

Kebanyakan kesalahan pengelasan dikarenakan :

Pertama : kecepatan jalannya pengelasan terlalu lamban, akibatnya kampuh lasan terlalu lebar dan benda kerja akan berlubang.

Kedua : Nyala api terlalu besar, akibatnya terjadi takik pada permukaan benda kerja.

Ketiga : kecepatan jalannya pengelasan terlalu cepat, akibatnya kampuh tidak mencair dan tidak ada penembusan.



Pengelasan kampuh – I yang baik



Kamuh dan penembusannya Takik



Takik pada permukaan

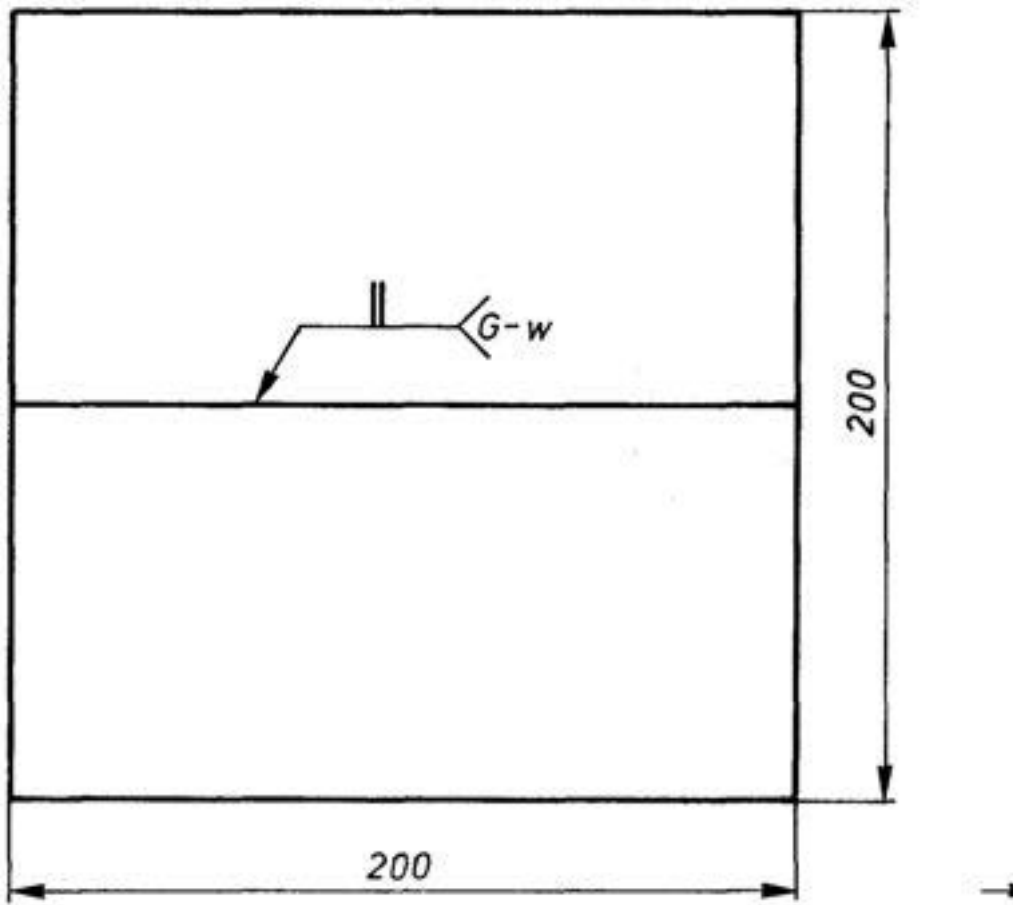


Tidak ada penembusan

Keselamatan kerja :

Karena adanya bahaya kebakaran, maka benda kerja yang telah dilas (benda kerja yang masih panas) harus dapat dikenal atau didinginkan dahulu.

Setelah selesai bekerja semua aliran gas harus selalu ditutup dengan baik.



		2	Pelat	-	St. 37	200 x 100 x 2	
Jumlah			Nama bagian	No.bag	Bahan	Ukuran	Keterangan
II	II	I	Perubahan			Pengganti dari	
						Diganti dengan	
			Sambungan Tumpul		Skala	Digambar	
					1 : 2,5	Diperiksa	
						Dilihat	

**Persiapan :**

Bahan : 2 (dua) Pelat St. 37 200 x 100 x 2mm

Petunjuk :

Hati-hati terhadap langkah las ikat dan langkah pengelasannya.

Las ikat dikerjakan setelah kedua pelat diatur sampai mempunyai jarak antara 2 mm.

Pengelasannya harus dilakukan dalam posisi w dengan metode ke kiri.

Dalam proses pengelasan benda kerjanya diletakkan di atas alat pembantu. Alat pembantu ini harus cekung, supaya hasil penembusannya dapat baik.

Alat pembantu ini dapat dibuat dari besi profil U atau dua besi siku yang dijadikan satu (disatukan)

– Waktu latihan : 25 (dua puluh lima) jam

Instruksi :

1. Siswa dapat memahami tujuan pelajaran
2. Menerangkan alat-alat
3. Mendemonstrasikan cara kerja
4. Pertanyaan dan jawaban

“ Bila tebal pelat $S = 1 \div 4$ mm. Berapa jarak antara b ?

: $b = 2 \div 3$ mm



“ Apa gunanya alat pembantu yang cekung ?

: Untuk mendapatkan hasil penembusan yang baik

“ Bila ada jarak antara yang tidak sama yaitu ada yang lebih sempit dan lebih besar. Mana yang didahulukan untuk memulai mengelas ?

: Yang didahulukan memulai mengelas pada jarak antara yang lebih sempit

“ Apa yang harus dilakukan bila benda kerja terdapat takik pada permukaan ?

: Memperkecil nyala api

“ Apa sebabnya kampuh tidak mencair dan tidak ada penembusan?

: Sebab kecepatan jalannya pengelasan terlalu cepat



Penilaian Pekerjaan

Sambungan Tumpul I

Keterangan																		
N = Nilai																		
B = Bobot																		
H = Hasil (B x N)																		
Paraf Petatar/Peserta																		
Nilai Akhir																		
Jumlah Hasil																		
																		Nilai
1																		
2																		
3																		
4																		
5																		
6																		
7																		
8																		
9																		
10																		
Kriteria Penilaian																		
No.	Nama Petatar/Peserta																	
1																		
2																		
3																		
4																		
5																		
6																		
7																		
8																		
9																		
10																		



4. Teknik Dasar Las Listrik SMAW

A. Deskripsi Pembelajaran

Teknik dasar las listrik SMAW membahas tentang perangkat apa yang dibutuhkan dalam las SMAW, bagaimana memilih elektroda, keselamatan dan kesehatan kerja, posisi pengelasan, penyalaan busur listrik dan teknik pengelasan SMAW pada posisi di bawah tangan.

B. Kegiatan Belajar

1) Kegiatan Belajar 1 : Perangkat Las SMAW

a. Tujuan Pembelajaran

Siswa dapat menjelaskan peralatan yang digunakan untuk Las Busur Listrik Manual (SMAW)

b. Uraian Materi

Mengelas adalah suatu proses penyambungan benda-benda kerja logam dengan cara memanasi sampai titik cairnya, dimana pada bagian benda kerja yang mencair / meleleh akan menyatu dengan atau tanpa bantuan bahan tambah (elektroda) , sehingga terbentuk suatu sambungan / kampuh.



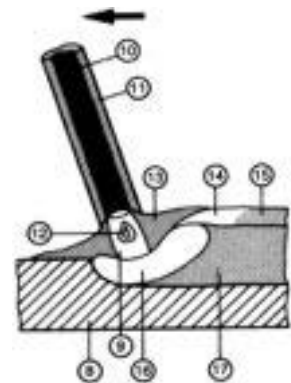
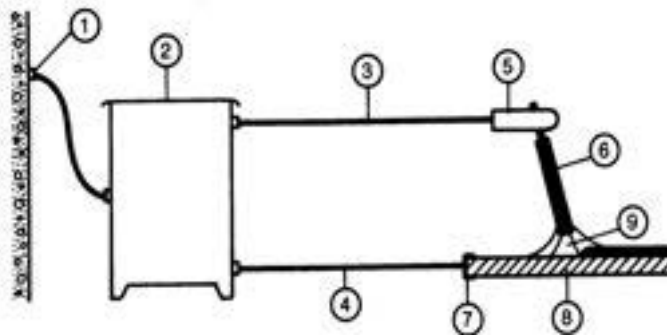
Melelehnya benda kerja dan bahan tambah / elektroda tersebut, disebabkan oleh panas yang dihasilkan dari busur listrik. Busur listrik ini terjadi pada waktu



adanya perpindahan arus listrik dari batang elektroda ke benda kerja lewat udara. Busur listrik tersebut terjadi dalam garis lintasan udara yang menyalurkan arus listrik, yang dikarenakan adanya tahanan listrik yang tinggi pada waktu perpindahan arus dari ujung elektroda ke benda kerja, dan panas yang dihasilkan oleh busur listrik mencapai suhu sampai 6000°C . Oleh karena pemanasan ini bersifat setempat, maka bagian benda kerja dan ujung elektroda yang saling berdekatan akan mencair, dan cairan dari benda kerja dan elektroda ini bercampur tersebut membentuk kampuh las.

Perlengkapan Las Busur Listrik manual (SMAW).

Didalam proses pengelasan diperlukan arus listrik khusus, dimana arus listriknya dapat diatur dan tegangan bebas muatannya terbatas, serta tinggi tegangan maksimal, harus sampai dengan batas yang diijinkan.



Keterangan :

- | | | | |
|-----|-------------------------------|-----|--------------------------------------|
| 1. | Sumber Arus listrik | 11. | Salutan/selubung Elektroda |
| 2. | Sumber Arus Las (Mesin Las) | 12. | Tetes Cairan Elektroda |
| 3. | Kabel Arus Las (Elektroda) | 13. | Gas Pelindung dari Salutan Elektroda |
| 4. | Kabel Arus Las (kabel massa) | 14. | Terak Cair |
| 5. | Pemegang Elektroda | 15. | Terak Padat |
| 6. | Elektroda | 16. | Kawah Las / cairan las |
| 7. | Klem massa pada Benda Kerja | 17. | Hasil Lasan |
| 8. | Benda Kerja | | |
| 9. | Busur Las | | |
| 10. | Inti Elektroda | | |



Sambungan antara sumber arus pengelas dan tempat kerja, memakai kabel-kabel dan pada waktu mengelas benda kerja tersebut berada dalam lingkaran arus las. Sumber arus lasnya disambungkan pada jaringan arus listrik yang ada dan semua sambungan listriknya memakai kontak stekker atau kontak stekker yang dilengkapi dengan uliran sebagai pengaman.

Dari sumber arus las tersebut selalu dilengkapi dua kabel yang terpisah satu sama lain ke tempat kerja. Dan melalui dua kabel ini akan tersusun lingkaran arus lewat pemegang / penjepit elektroda dan benda kerja.

Untuk mengelas diperlukan tempat kerja yang dilengkapi dengan alat-alat perkakas yang diperlukan dan perlengkapannya.

Tempat kerja, peralatan dan pakaian kerja

Dalam proses pengelasan diperlukan tempat kerja yang dilengkapi dengan alat-alat las yang diperlukan serta kelengkapannya.

Tempat kerja.

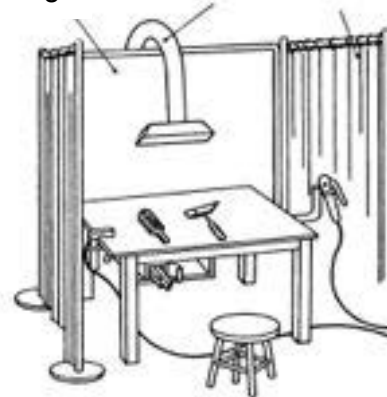
Perlengkapan tempat kerja didalam pengelasan berupa :

Meja las yang terbuat dari baja dan tempat duduk berupa kursi kerja. Tempat kerja ini dilengkapi pelindung ruang dengan memakai gordin pemisah, agar lingkungan kerja yang lain tidak terganggu oleh adanya cahaya busur listrik.

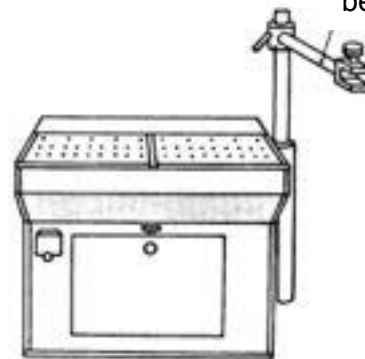
Tempat kerja sebaiknya dilengkapi dengan penghisap asap untuk menghisap uap, gas-gas dan asap dari atas meja kerja.

Untuk puntungan / sisa elektroda diperlukan tempat pengumpul tersendiri, dan jangan dibuang sembarangan didaerah tempat kerja,

Dinding pelindung Pipa penyedot Gordin pelindung



Pemegang benda kerja





karena orang bisa terpeleset dan jatuh bila menginjak puntungan elektroda tersebut.

Meja las ada juga yang dilengkapi dengan penghisap asap di dalamnya. Melalui daun meja yang berlubang-lubang asap las dapat langsung disedot mengarah ke bawah dari meja tersebut.

Untuk pengerjaan las yang banyak, sangat menguntungkan apabila meja dilengkapi dengan pemegang benda kerja, dimana pemegang ini sedapat mungkin bisa diatur kedudukan dan tinggi rendahnya.

Pakaian kerja.

Pada waktu mengelas, tukang las harus dapat mengamankan diri dari panas, pancaran sinar busur listrik dan dari percikan dan juga letusan api las.

Dalam pekerjaan las busur listrik pengelas harus memakai pakaian kerja yang celananya tidak mempunyai lipatan. Sepatu kerja hendaknya dipakai sepatu yang terbuat dari kulit dengan sol karet. Pakaian kerja untuk tukang las sebaiknya dilengkapi dengan tutup kepala (helm), kulit pelindung badan (apron) dan pelindung kaki. Kedua tangan dilindungi dengan memakai sarung tangan dari kulit atau asbes.

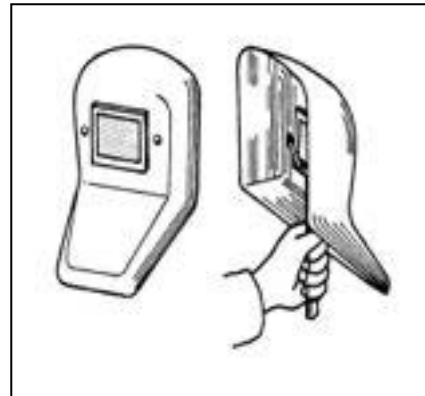
Untuk melindungi muka dan terutama mata, tukang las harus





memakai topeng pelindung dan kaca pelindungnya harus sesuai dengan standart.

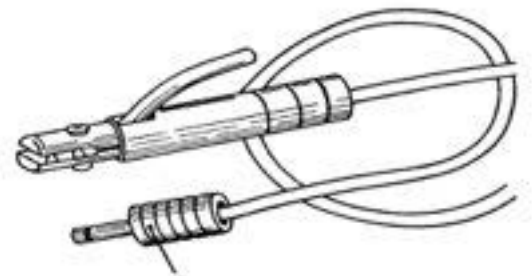
Topeng pelindung tersebut biasanya dilengkapi juga dengan kaca terang, yang dapat digunakan sebagai pelindung pada waktu membersihkan terak las.



Kabel las.

Sambungan dari sumber arus las (mesin las) ke tempat kerja (benda kerja) dihubungkan dengan dua kabel las.

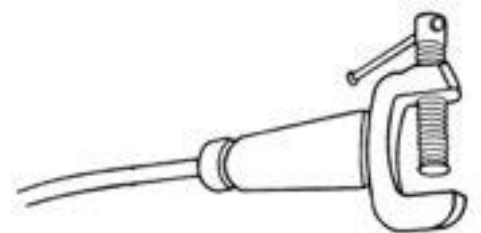
Kabel yang satu dihubungkan ke pemegang / penjepit elektroda dan yang lainnya dihubungkan pada klem benda kerja sebagai massa.



Kabel-kabel las tersebut harus lentur, mudah digulung, terbungkus sebagai isolasi dan mempunyai sambungan yang cocok pada sumber arus lasnya.



Klem massa yang diperlukan, terdiri dari dua jenis yaitu klem massa pegas dan klem massa berulir. Disamping adanya pemegang elektroda dan klem benda kerja yang diperlukan, masih ada peralatan kerja lainnya yang masih diperlukan.





Peralatan kerja.

Peralatan kerja ini harus mudah dicapai dan dipersiapkan terlebih dahulu seperti :

Palu terak, dipergunakan untuk membersihkan terak las dan percikan las yang menempel pada benda kerja

Sikat baja dipergunakan untuk membersihkan kampuh las setelah terak las sudah dibersihkan.

Tang las yang sesuai, diperlukan untuk memegang benda kerja yang masih panas.

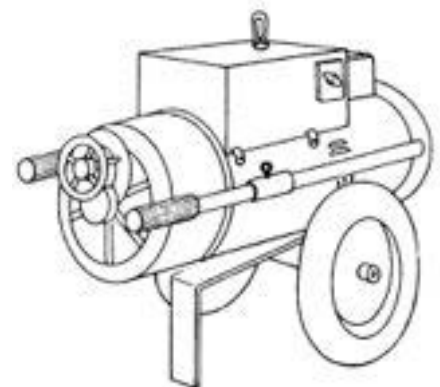


Sumber arus las.

Proses pengelasan dapat dikerjakan dengan arus searah maupun arus bolak-balik, untuk itu kedua macam arus tersebut harus dilengkapi dengan alat pengatur arus yang halus, karena setiap elektroda membutuhkan arus las tertentu, supaya hasil dari pengelasannya menjadi baik dan sempurna.

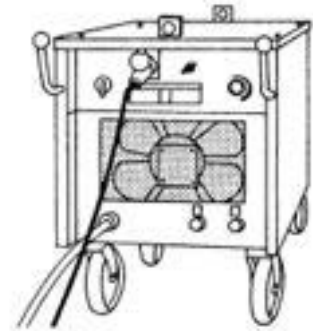
Omvormer arus las searah.

Motor listrik ini digerakkan oleh arus listrik umum, dan motor listrik ini nantinya akan menggerakkan generator arus searah. Sebagai pengganti elektro motor, maka dapat juga dipakai motor bakar, untuk supaya dapat bebas dari listrik umum.



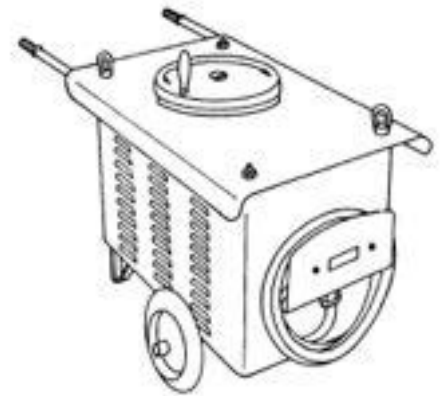


Rectifier las terdiri dari transformator dan sambungan perlengkapan untuk merubah arus bolak balik menjadi searah. Rectifier las ini disambungkan pada jaringan listrik umum.



Transformator las ini menghasilkan arus bolak-balik dan dapat langsung dipakai untuk mengelas.

Tegangan yang ada pada jaringan listrik umum diturunkan sampai pada tegangan kosong yang dapat dipakai untuk mengelas.



c. Rangkuman

- Mengelas adalah suatu proses penyambungan benda-benda kerja logam dengan cara memanasi sampai titik cairnya, dimana pada bagian benda kerja yang mencair / meleleh akan menyatu dengan atau tanpa bantuan bahan tambah (elektroda) , sehingga terbentuk suatu sambungan / kampuh'
- Didalam proses pengelasan diperlukan arus listrik khusus, dimana arus listriknya dapat diatur dan tegangan bebas muatannya terbatas, serta tinggi tegangan maksimal, harus sampai dengan batas yang diijinkan.

d. Tugas

Pengenalan Proses-Proses Las SMAW

A. Observasi Bengkel :



Untuk memperdalam pemahaman Anda tentang las SMAW, maka lakukan kegiatan observasi berikut ini :

1. Bentuk tim yang terdiri dari 2 atau 3 orang peserta (menurut petunjuk pembimbing).
2. Lakukan observasi bengkel untuk mendata spesifikasi mesin-mesin las SMAW yang ada di masing tempat kerja Anda/ bengkel Diklat.
3. Buat laporan kelompok yang berisikan tentang :
 - Data/ spesifikasi mesin atau peralatan yang diobservasi, seperti :
 - Brand / merk/ model
 - Rated output current
 - Rated input voltage
 - Frequency
 - Duty cycle, dll
 - Catatan-catatan tentang temuan yang dapat dijadikan bahan diskusi kelompok atau hal-hal baru yang perlu dipertanyakan lebih lanjut dengan pembimbing.

B. Diskusi Kelompok :

1. Berdasarkan hasil observasi, masing-masing kelompok melakukan presentasi hasil observasinya kepada kelompok-kelompok lain (menurut petunjuk pembimbing).
2. Beri kesempatan pada peserta untuk memberi masukan atau bertanya/ tanya-jawab.
3. Buat rangkuman hasil diskusi, setelah adanya klarifikasi dari pembimbing.

e. Tes Formatif

Jawablah pertanyaan dibawah ini dengan jawaban yang benar.

1. Sebutkan langkah pemasangan perangkat las listrik !



2. Akibat apa saja yang dapat terjadi karena kesalahan prosedur pemasangan perangkat las listrik ?
3. Dimanakah letak yang paling aman dari klem benda kerja ?
4. Jika kita mengelas di dalam ruang sempit, umpamanya didalam ketel dengan las arus bolak - balik, maka berapa tegangan kosong maksimum mesin las yang diijinkan !
5. Sebutkan apa saja fungsi sarung tangan pada pengelasan !

f. Lembar Jawaban tes Formatif

1.....
.....
.....
.....
.....

2.....
.....
.....
.....
.....

3.....
.....
.....
.....
.....

4.....
.....
.....
.....
.....

5.....
.....
.....
.....
.....



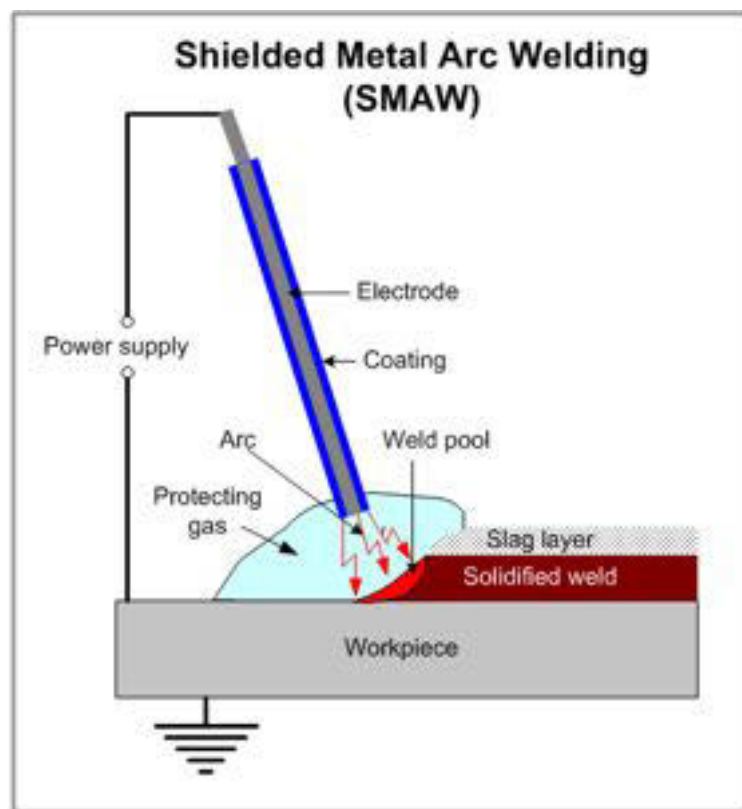
g. Lembar Kerja Peserta Didik.

No.	Peralatan las SMAW	Uraian



2) Kegiatan Belajar 2 : Pemilihan elektroda SMAW

- a. Tujuan Pembelajaran
Siswa dapat menjelaskan macam-macam bahan tambah las (elektroda) untuk Las Busur Listrik Manual (SMAW).
- b. Uraian Materi



Gambar 1. Kejadian dan nama-nama bagian pada saat proses pengelasan SMAW

Pada las busur listrik manual (SMAW), elektroda yang digunakan adalah elektroda terbungkus, dimana terdiri dari batang kawat (inti) dan salutannya (flux). Kawat elektroda dan salutannya akan mencair di dalam busur selama proses pengelasan dan membentuk rigi-rigi las (kampuh las). Dimana salutan (fluks) dari elektroda tersebut berfungsi sebagai pelindung, yang mana dapat



melindungi cairan las dari pengaruh udara luar. Adapun salutan (fluks) ini terdiri dari campuran bahan mineral dan zat kimia inilah yang menentukan karakter pengoperasian dan komposisi pada akhir pengelasan.

Jenis arus las yang dipakai adalah arus AC, DC + atau DC - , dan akan berubah sesuai dengan jenis elektroda yang digunakan serta diharapkan dapat memilih jenis elektroda secara berhati-hati sebelum digunakan untuk mengelas. Karena bila arus las yang digunakan sesuai dengan ukuran dan jenis dari elektrodanya, maka akan dapat menghasilkan lasan yang baik dan ideal. Bila arus lasnya tidak sesuai, maka akan menyebabkan hasil lasan menjadi tidak memuaskan atau dapat dikatakan performansi dari elektroda menjadi jelek.

Elektroda perlu dan harus disimpan di tempat yang kering dengan temperatur ruangan kira-kira 40° C, agar tidak lembab karena adanya pengaruh kelembaban udara. Dan secepat mungkin ditutup kembali (dirapatkan) bila bungkus elektroda tersebut terbuka, serta seharusnya disimpan kembali di dalam kabinet yang mempunyai sirkulasi udara yang temperaturnya dapat dikontrol antara 40° C sampai dengan 100° C, tergantung dari jenis elektrodanya. Contoh, elektroda *low hydrogen* dengan temperatur 100°C dan elektroda rutil dengan temperatur 40° C. Jadi dapat dikatakan bahwa penyimpanan, penanganan, dan perawatan elektroda tersebut sangat penting artinya karena dapat menjaga agar salutan dari elektroda tetap dalam kondisi yang baik. Karena elektroda dapat menyerap embun (kelembaban udara) bila penyimpanannya tidak benar, dan dengan kelembaban ini akan berdampak hilangnya karakter elektroda serta kualitas endapan logam lasan. Hal ini dapat menyebabkan terjadinya *porosity* pada hasil lasan dan menambah lemahnya struktur lasan yang mengakibatkan retak pada saat pemakaian.

Masalah-masalah yang muncul akibat salutan elektroda yang terlalu lembab:

- Sulit dalam membuang terak.
- Salutan menjadi merah terbakar terutama jenis *cellulosa*.
- Terjadi *porosity* pada logam hasil lasan.
- Nyala busur menjadi tidak stabil.
- Percikan busur las berlebihan.
- Retak pada logam las atau pada daerah pengaruh panas (HAZ).



Elektroda yang lembab dapat direkondisi dan dikeringkan kembali untuk mengurangi kelembaban yang berlebihan. Tetapi bagaimanapun juga semua jenis elektroda memerlukan sedikit kelembaban dan bila terlalu kering juga dapat merusak elektroda tersebut dan berdampak pada performasinya.

Contoh:

- Elektroda *Rutile*
Untuk memperoleh hasil pengelasan yang baik elektroda *rutile* perlu sedikit lembab, yang mana sudah direncanakan selama proses pembuatan, bahwa elektroda ini tidak boleh terlalu kering. Bila elektroda *rutile* ini menjadi lembab maka keringkan kembali pada temperatur 170° C selama 30 menit.
- Elektroda *Cellulosa*
Elektroda *cellulosa* ini perlu sedikit lebih tinggi prosentase kelembabannya untuk memperoleh performasi yang lebih baik. Bila terlalu kering, tegangan busur listrik menjadi berkurang dan akan berakibat pada karakter pengoperasiannya.
- Elektroda *Low Hydrogen*
Apabila elektroda *low hydrogen* ini lembab, maka elektroda ini harus dikeringkan kembali pada temperatur antara 250° C sampai dengan 350° C selama 2 jam. Jangan melewati batas temperatur dan waktu maksimum yang diijinkan karena dapat menyebabkan perubahan kimia dalam salutannya yang akan berakibat perubahan secara tetap pada performasi elektroda tersebut.
- Elektroda bersalut serbuk besi (*Iron Powder*)
Elektroda dengan bahan tambah salutan serbuk besi, bila mengalami kelembaban maka harus dikeringkan kembali pada temperatur 250° C selama 2 (dua) jam.

Catatan:

1. Temperatur di atas hanya merupakan petunjuk prosedur pengkondisian secara umum, sedangkan temperatur pengeringan elektroda yang lebih rinci dapat diperoleh dari petunjuk dan spesifikasi melalui supplier elektroda.



2. Ikutilah petunjuk temperatur yang disarankan oleh pabrik pembuat elektroda tersebut, jika kurang kering maka lembab tidak akan hilang, dan jika terlalu kering dapat mengubah sifat dan karakteristik pemakaian elektroda itu sendiri.
3. Buanglah semua elektroda yang tercemar udara lembab yang tinggi, dan jangan sekali-kali digunakan untuk mengelas material yang sensitif terhadap bahaya retak.

Pengetahuan dalam pemilihan elektroda merupakan suatu persyaratan mutlak yang harus dimiliki oleh setiap ahli las dan merupakan hal yang sangat dianjurkan bagi juru las yang baik dan berkualifikasi.

Elektroda dibagi menjadi elektroda baja karbon, elektroda baja paduan, dan elektroda bukan besi (*non ferrous*). Namun elektroda berdasarkan fungsinya dalam kaitan dengan hubungan pengelasan, sebagai elektroda listrik yang habis terpakai (*consumable*), dikarenakan adanya loncatan busur nyala listrik yang diakibatkan adanya jarak yang sengaja dan dijaga ketetapan ukurannya antara elektroda tersebut dengan benda kerja. Elektroda ini ada yang langsung terpakai dan ada juga yang secara tidak langsung, misalnya pada las TIG atau *Gas Tungsten Arc Welding* (GTAW). Elektroda langsung habis terpakai digunakan pada las busur listrik manual (*Shielded Metal Arc Welding – SMAW*), sedang pelindungnya dapat berupa gas yang berasal dari terbakarnya lapisan pelindung kimia (*coating*) elektroda tersebut atau berupa butir-butir (serbuk) zat pelindung oksidasi seperti yang digunakan pada las busur rendam (*Submerged Arc Welding – SAW*).

Elektroda yang tidak langsung habis terpakai biasanya terbuat dari logam tungsten, yang tahan terhadap panas yang sangat tinggi. Elektroda jenis ini dipakai hanya untuk menghasilkan busur nyala listrik, yang nantinya dapat meleburkan logam induk dan logam tambah lainnya yang lazim disebut batang las (*welding rod*). Dan sebagai alat pelindung oksidasi dipakai berbagai jenis gas pelindung, seperti: argon, helium, gas plasma, dan lain-lain.

Bahan tambah yang berupa elektroda atau batang las haruslah terbuat dari logam yang sama dengan bahan induk atau yang cocok dan sesuai dengan logam dasar yang akan disambung. Di atas dicantumkan sketsa penampang suatu proses pengelasan SMAW. Disini tampak fungsi dari lapisan dan butir



(serbuk) pelindung oksidasi yang berfungsi untuk melindungi cairan logam las maupun logam yang sedang panas membara dari proses oksidasi.

Lapisan pelindung oksidasi sewaktu terbakar menjadi cair dan sekaligus menghasilkan gas yang cukup banyak, sehingga dapat melindungi cairan las selama proses pengelasan berlangsung. Selanjutnya cairan zat lapisan pelindung tersebut ikut mencair dan mengalir ke dalam cairan las, yang dikarenakan adanya perbedaan berat jenis yang lebih kecil dari pada cairan logam, maka cairan lapisan pelindung tersebut mengapung di atas permukaan cairan las dan selanjutnya menutupi atau melindungi alur las (*weld head*) yang terjadi setelah cairan logam las membeku. Cairan lapisan pelindung tersebut ikut membeku dan berubah menjadi lapisan kerak yang keras dan rapuh, lazim disebut *slag* atau terak. *Slag* atau terak tersebut bersifat mudah pecah apabila mendingin, sehingga mempermudah pembuangannya setelah fungsi perlingungannya tidak diperlukan lagi.

Butir (serbuk) pelindung oksidasi sebenarnya juga terbuat dari bahan kimia yang sama dengan lapisan pelindung (*coating*), sehingga mencair dan mengapung di atas cairan logam dan bersama-sama membeku serta sekaligus menutupi alur las yang terjadi di bawah tumpukan butir-butir pelindung oksidasi yang tidak ikut mencair. Jadi seandainya karena suatu dan lain hal butir-butir tersebut terhembus pergi sewaktu alur las belum mendingin, maka dijamin tidak akan terjadi proses oksidasi pada logam las karena adanya perlindungan lapisan terak atau *slag* tersebut.

Klasifikasi Elektroda

Adapun lapisan pelindung tersebut di atas terdiri dari beberapa jenis yang disesuaikan dengan maksud dan cara perlingungannya yang tepat untuk berbagai jenis pengelasan. Jenis – jenis lapisan pelindung yang dimaksud adalah sebagai berikut:

- *High cellulose sodium.*
- *High cellulose potassium.*
- *Low hydrogen sodium.*
- *Low hydrogen potassium.*
- *Iron powder, low hydrogen.*
- *High iron oxide.*



- *High titania potasium.*
- *Iron powder, titania.*
- *High titania sodium.*
- *Low hidrogren potassium.*

Zat kimia lapisan pelindung dimaksudkan untuk menghasilkan gas sebanyak-banyaknya sewaktu mencair karena panas busur nyala listrik, dan setelah mendingin cairan kimia tersebut membeku atau mengeras menjadi sejenis terak yang disebut *slag*. Gas yang dihasilkan maupun terak (*slag*) yang terjadi tersebut dimaksudkan untuk melindungi bahan las dari pengaruh udara luar sewaktu dalam keadaan cair dan panas membara, karena hal tersebut akan dapat bereaksi dengan zat asam menjadi oksida yang praktis tidak mempunyai kekuatan mekanis sama sekali, sehingga keberadaannya di dalam sambungan las akan memperlemah sambungan tersebut. Dimana dalam berbagai penggunaan lapisan pelindung (fluks) tersebut dapat dilihat pada tabel klasifikasi elektroda.

Simbol Elektroda dan Fungsinya

Berhubung sangat banyak jenis-jenis elektroda yang digunakan untuk berbagai jenis proses pengelasan, maka untuk memudahkan pemilihannya atau pengidentifikasiannya agar sesuai dengan bahan yang akan dilas dan cara pengelasannya, dibuatlah sistem simbol atau kode yang akan dapat mengidentifikasi jenis-jenis bahan lapisan pelindungnya, kekuatan mekanisnya, posisi atau cara pengelasannya, dan jenis arus serta polaritas listrik yang dikehendaki. Masing-masing negara industri maju menyusun simbol-simbol standar mereka masing-masing, dalam hal ini untuk keuntungan mereka sendiri, sehingga jumlah dan jenis simbol tersebut menjadi sangat banyak.

Namun demikian, dengan persetujuan diantara mereka, terdapat kesamaan-kesamaan ataupun kemiripan dalam sifat mekanis maupun susunan kimianya, sehingga dapat disusun suatu daftar konversi guna alternatif pemakaian seandainya suatu pihak atau pemilik menghendaki jenis elektroda buatan suatu negara tertentu. Dari masing-masing standar tersebut dijabarkan pula simbol-simbol pembuatan, yang selanjutnya pihak pabrik membuat tipe untuk keperluan penjualan mereka sendiri, sehingga jumlahnya makin bertambah saja, misalnya Lincoln tipe *fleetweld* 5P/E6010, Philips tipe C23H, dan lain-lain.



Bahan ajar ini disusun berdasarkan cara-cara dan metode yang berorientasi kepada AWS (*American Welding Society*), sehingga simbol-simbol yang dipakai di sini berdasarkan standar AWS tersebut. Berikut adalah daftar simbol/kode identifikasi elektroda dan batang las berdasarkan AWS. Adapun cara pembacaan sistem identifikasi tersebut adalah sebagai berikut:

E berarti Elektroda.

R berarti *Rod* atau batang las.

B berarti *Brazing* atau solder.

Cu berarti *Cuprum* atau tembaga.

Si berarti *Silicon* atau silisium.

Bahan las jenis hidrogen rendah (*low hydrogen*), seperti E 7015, E 7016, E 7018, E 7028 dan E 7048, mengandung sejumlah gas hidrogen beberapa saat setelah dilaskan. Gas hidrogen ini secara perlahan-lahan akan menghilang sebagian besar setelah 2 hingga 4 minggu pada suhu kamar, atau setelah 24 hingga 48 jam pada suhu 95° hingga 105°C. Perubahan kandungan hidrogen ini tidak akan mempengaruhi kuat batas mulur (*yield strenght*), kuat tarik (*tensile strenght*) dan kuat tumbuk (*impact strenght*), kecuali duktilitasnya bertambah.

Toleransi Ukuran dari Elektroda

Toleransi garis tengah kawat inti (*core*) berkisar $\pm 0,002$ inchi atau $\pm 0,05$ mm dari ukuran standar. Toleransi kawat inti berkisar $\pm 1/4$ inchi ($\pm 6,35$ mm). Lapisan pelindung harus konsentrasi terhadap kawat inti dengan toleransi ukuran kawat inti maks +1 dan ukuran antara kawat inti min +1 tidak melebihi 7% ukuran rata-rata untuk garis tengah 1/16"; 5/64"; dan 3/32" (1,6 mm; 2,0 mm; dan 2,4 mm), 5% ukuran rata-rata untuk garis tengah 1/8" dan 5/32" (3,2 mm dan 4 mm), 4% ukuran rata-rata untuk garis tengah 3/16" (4,8 mm) ke atas.

Kandungan Air

Kandungan air maksimum untuk lapisan pelindung elektroda baja karbon jenis *low hydrogen* (E 7016, E 7018, E 7028, dan E 7048) sebagai aslinya dari pabrik pembuat atau setelah kondisi fisiknya diperbaiki kembali tidak boleh melebihi 0,6% dari berat semula.



Bagian Elektroda yang Tidak Berlapis Pelindung

Bagian elektroda yang tidak berlapis/bersalut yang dimaksudkan untuk nantinya dijepit oleh holder atau pemegang elektroda las adalah sebagai berikut:

Tabel 1. Ukuran bagian-bagian elektroda

Ukuran Elektroda	Bagian tidak bersalut	Jarak holder ke lapisan/salutan
5/32" (4,0 mm)	1/2" (13 mm)	1 1/4" (30 mm)
3/16" (4,8 mm)	3/4" (19 mm)	1 1/2" (40 mm)

Untuk pengumpan (*feeder*) yang otomatis, bagian elektroda yang tidak bersalut untuk holder atau pemegang tidak boleh kurang dari 1" (25,4 mm), dan ujung elektroda harus terbuka. Sisi salutan atau lapisan pelindung pada ujung elektroda tersebut harus diserongkan untuk dapat memudahkan penggosokan atau perolehan busur nyala pendahuluan. Salutan tersebut harus menyelubungi kawat inti paling sedikit 1/2 lingkaran kawat tersebut dari nyala busur listrik dengan jarak yaitu sebagai berikut:

- Untuk elektroda *low hydrogen* 1/2 garis tengah kawat atau 1/16" (1,6 mm) pilih yang terkecil
- Untuk jenis elektroda lainnya 2/3 garis tengah kawat atau 3/32" (2,4 mm) pilih yang terkecil.

Perbaikan Kondisi Fisik

Semua jenis elektroda diuji dalam keadaan sebagaimana diterima dari pemasok, kecuali jenis *low hydrogen*. Untuk jenis *low hydrogen* ini bila diterima dalam keadaan kurang menyakinkan atau tidak cukup terlindung dari kelembaban sewaktu penyimpanan, harus selalu dipanaskan terlebih dahulu di dalam oven elektroda, sebelum dipakai untuk pengujian, yakni dipanaskan pada suhu 500° F hingga 800° F atau 260° C hingga 427° C selama kurang lebih 2 jam.

Pengujian Elektroda



Semua jenis elektroda diuji untuk dapat menentukan mutu, yakni apakah sesuai dengan semua persyaratan suatu elektroda las tersebut atau tidak. Adapun cara atau proses pengujiannya adalah sebagai berikut:

- Uji analisis kimiawi, dimana komposisi kimia elektroda baja karbon tidak boleh melebihi limitasi-limitasi yang tertera pada tabel limit komposisi logam las.
- Uji mekanis, dimana uji mekanis tersebut meliputi uji tarik bahan yang sudah dilas secara transversal.
- Uji pukul takik (charpy v-notch impact test).
- Uji lengkung, dimana bahan yang sudah dilas secara longitudinal terarah (longitudinal guided bend test).
- Uji las fillet, dimana setelah bahan dilas secara fillet hasil lasan diuji dari sifat ujudnya (*visual check*) untuk menentukan apakah las fillet bebas dari retakan, *overlap*, terak terperangkap (*slag inclusion*), porositas permukaan, dan *undercut* yang lebih dalam dari 1/32" (0,8 mm).

Kecembungan (*convex*) dan panjang kakinya harus sesuai dengan yang tertera pada tabel berikut ini:

Tabel 2. Syarat ukuran las fillet untuk pengujian elektroda

UKURAN LAS FILLET		KECEMBUNGAN MAKSIMUM		BEDA MAKSIMUM PANJANG KAKI-KAKI LAS FILLET	
inchi	mm	inchi	mm	inchi	mm
1/8	3.2	3/64	1.2	1/32	0.8
5/32	4.0	3/64	1.2	3/64	1.2
7/16	4.8	1/16	1.6	1/16	1.6
7/32	5.6	1/16	1.6	5/64	2.0
1/4	6.4	1/16	1.6	3/32	2.4
9/32	7.1	1/16	1.6	7/64	2.8



5/16	8.0	5/64	2.0	1/8	3.2
11/32	8.7	5/64	2.0	9/64	3.6
3/8	9.5	5/64	2.0	5/32	4.0

Ukuran standar dan panjang elektroda tercantum dalam tabel di bawah ini:

Tabel 3. Ukuran standar dan panjang elektroda

Ukuran standar kawat inti		Klasifikasi Panjang Standar			
		E 6010, E 6011, E 6012, E 6013, E 6022, E 7014, E 7015, E 7016, E 7018		E 6020, E 6027, E 7024, E 7027, E 7028, E 7048	
inchi	mm	inchi	mm	inchi	mm
1/16	1.6	—	230	—	—
5/64	2.0	9/12	230/300	—	—
3/32	2.4	12/14	300/350	12/14	300/350
1/8	3.2	14	350	14	350
5/32	4.0	14	350	14	350
3/16	4.8	14	350	14/18	350/450
7/32	5.6	14/18	350/450	18/28	450/700
1/4	6.4	18	450	18/28	450/700
5/16	8.0	18	450	18/28	450/700

Perlakuan Panas pada Elektroda

Apabila suatu deposit las diberi perlakuan panas, maka suhu dan waktu rendam



(*soaking time*) adalah selama deposit las tersebut berada pada suhu yang dikehendaki untuk menghilangkan tegangan yang sangat berperan penting. Dimana batas mulur dan kuat tarik suatu bahan baja biasanya berkurang dengan naiknya suhu dan berjalannya waktu rendam. Sebagai contoh, dua buah benda las yang sama-sama dilas dengan elektroda *low hydrogen* dengan klasifikasi yang sama, maka WPS (*Welding Procedure System*) sama dan suhu antar panas juga sama, yaitu $300 \pm 25^\circ \text{ F}$ ($150 \pm 14^\circ \text{ C}$), akan berbeda kuat tariknya apabila yang satu diselesaikan tanpa perlakuan panas, sedangkan yang lain diberi perlakuan panas setelah usai dilas. Kuat tarik sambungan las yang diberikan perlakuan panas $1.150 \pm 25^\circ \text{ F}$ ($620 \pm 14^\circ \text{ C}$) menjadi 5.000 Psi lebih rendah dari yang tidak mendapat perlakuan panas usai dilas, dan batas mulurnya menjadi 10.000 Psi lebih rendah dari yang tanpa perlakuan panas. Sebaliknya jika kedua-duanya mendapat perlakuan panas yang agak berbeda, kedua sambungan las tersebut akan memiliki batas mulur dan kuat tarik yang hampir sama, misalnya yang satu diberi perlakuan panas $1.150 \pm 25^\circ \text{ F}$ dengan suhu antar panas $300 \pm 25^\circ \text{ F}$ ($150 \pm 14^\circ \text{ C}$) dan waktu rendam 1 jam, dan yang lain diberi perlakuan panas $1.150 \pm 25^\circ \text{ F}$ dan suhu antar panas 200 hingga 225° F (93° C hingga 107° C) serta waktu rendam 8 hingga 10 jam.

Kandungan Air pada Salutan/Lapisan Pelindung (*Coating*)

Elektroda dibuat dengan limit kandungan air pada salutannya yang dapat diterima tergantung dari jenis salutan dan kekuatan kawat intinya. Elektroda *low hydrogen* E 7016, E 7018, E 7028, dan E 7048 sangat peka terhadap penyerapan air. Salutan organiknya dirancang untuk mengandung sangat sedikit kelembaban sehingga penyimpanannya harus sangat teliti atau hati-hati. Kandungan air maksimum yang diperbolehkan untuk jenis elektroda ini hanya 0,6%. Jika ternyata elektroda pernah diletakkan pada lokasi yang terbuka sehingga diperkirakan kelembaban elektroda melebihi batas yang diperbolehkan, maka agar dapat digunakan kembali elektroda tersebut harus dipanaskan lagi hingga 800° F (425° C) selama 2 jam untuk dapat menghilangkan kandungan air tersebut.

Berikut adalah tabel syarat-syarat penyimpanan dan pengeringan elektroda.

Tabel 4. Syarat-syarat penyimpanan dan pengeringan elektroda



Klasifikasi AWS	Udara luar	Oven Penyimpanan	Pengeringan
E 6010, E 6011	Suhu udara luar	Tidak disyaratkan	Tidak disyaratkan
E 6012, E6013, E 6020, E 6022, E 7027, E 7014, E 7024	80 \pm 20° F (30 \pm 10° C) dengan kelembaban relatif maks. 50%	200 F (100 C) hingga 400 F (200 C) di atas suhu udara di luar	275 \pm 25° F (135 \pm 15° C) selama 1 jam waktu rendam
E 7015, E 7016 E 7018, E7028, E7048	80 \pm 20° F (30 \pm 10° C) dengan kelembaban relatif maks. 50%	500 F (300 C) hingga 2500 F (1400 C) di atas suhu udara luar	475 \pm 25° F (245 \pm 15° C) selama 2 jam waktu rendam

Untuk pengelasan pada daerah-daerah sub tropis maupun daerah dingin, khususnya pada musim dingin, maka diperlukan pemanasan pendahuluan bagi setiap pengelasan, demikian juga isolasi untuk memperlambat pendinginan guna mencegah proses *quenching* (penyepuhan). Untuk pengelasan di daerah pantai yang anginnya cukup besar, maka sebelum pengelasan, kampuh harus benar-benar bersih dan kering untuk mencegah proses pengaratn akibat titik-titik air garam yang terhembus angin dan mengumpul di dalam kampuh-kampuh las.

Tabel 5. Limit komposisi kimiawi bahan elektroda

Klasifikasi AWS	Persentase maksimum komposisi kimiawi					
	Mn	Si	Ni	Cr	Mo	V
E 6010, E 6011, E 6012,	Tidak ada limit spesifik					



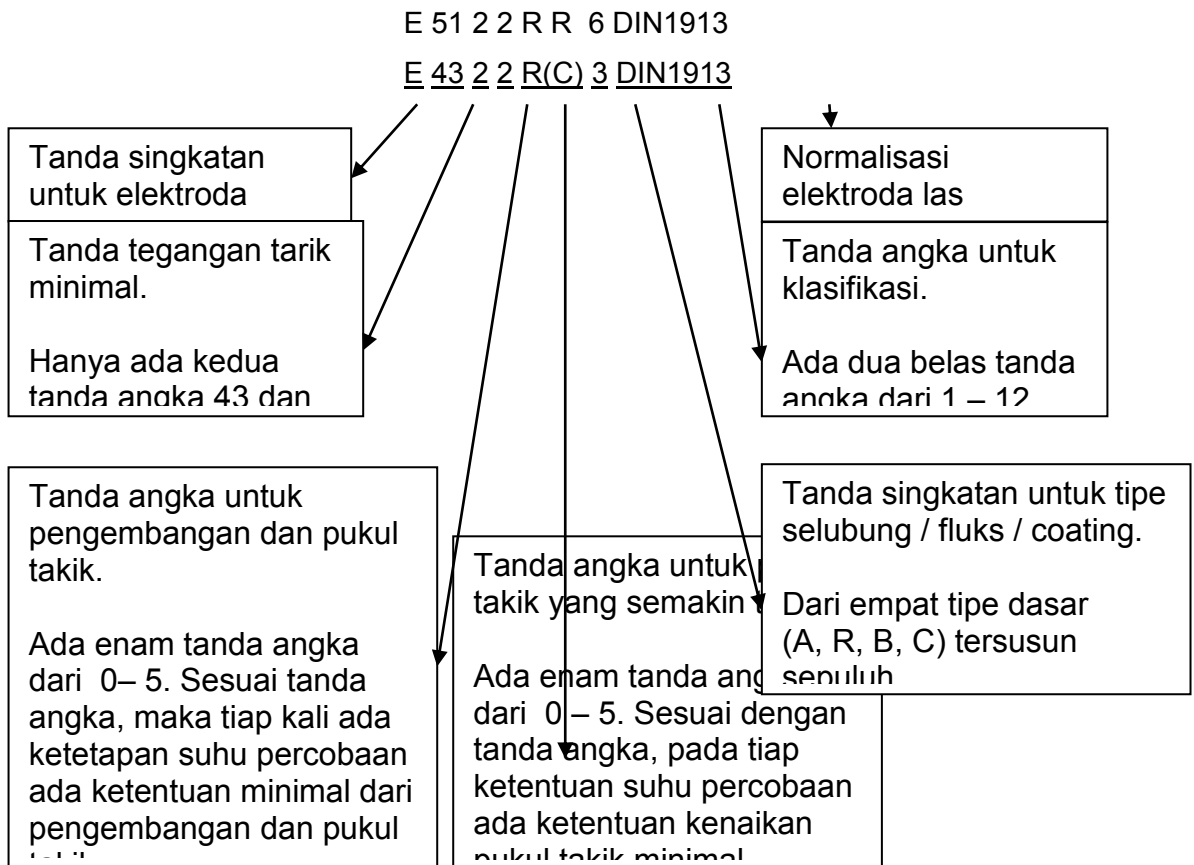
E 6013, E 6020, E 6022, E 6027						
E 7016, E 7018, E 7027	1.60	0.75	0.3	0.2	0.3	0.08
E 7014, E 7015, E 7024, E 7028, E 7048	1.25	0.9	0.3	0.2	0.3	0.08



Kodefikasi Elektroda

Tanda/kode untuk elektroda las telah dinormalisasikan menurut standart, hal ini dimaksudkan untuk meringankan tukang las dalam memilih elektroda dan mempergunakannya.

Contoh tanda dari elektroda las (Normalisasi menurut D I N 1913):



Selubung (fluks/coating) elektroda

Batang elektroda dibedakan berdasarkan pada tebal selubung dan tipe selubungnya. Ketentuan-ketentuan yang diperlukan tersebut dapat dibaca pada tanda-tanda yang ada pada elektroda.

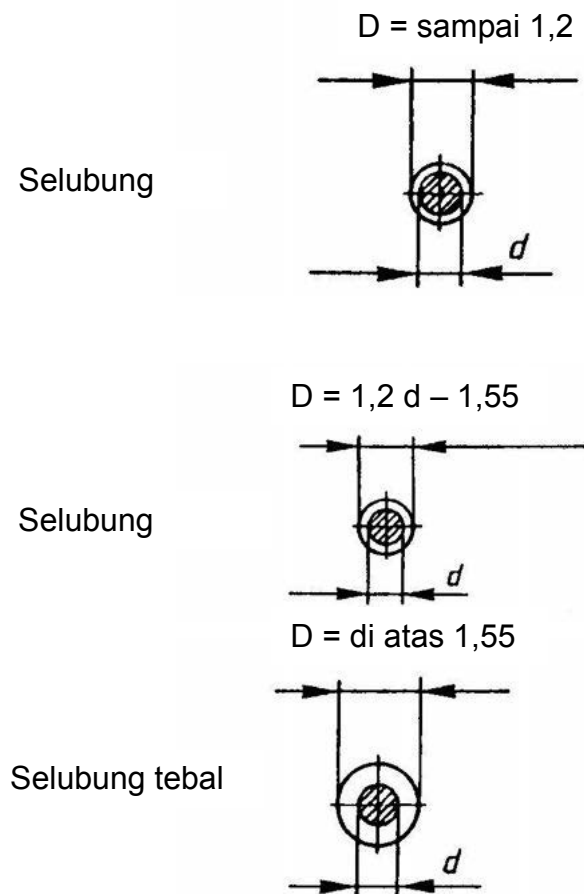




Berdasarkan ketebalan dari selubungnya orang dapat mengenal selubung tipis dan selubung tebal, dimana angka pengenal untuk klasifikasi menunjukkan makin tebal selubung maka tanda angkanya semakin besar.

- Angka 1 dan 2 menunjukkan selubungnya tipis.
- Angka 3 dan 4 menunjukkan selubungnya sedang.
- Angka 5 sampai 10 menunjukkan selubungnya tebal.
- Angka 11 dan 12 menunjukkan elektroda tersebut berkekuatan tinggi.

Dengan meningkatnya tebal selubung elektroda, maka sifat mekanis dari hasil pengelasan dan bahan lasnya akan semakin tinggi.



d = diameter batang inti

D = diameter luar

Gambar Macam-macam selubung elektroda



Disamping dari ketebalan selubung, jenis dan tipe dari selubung juga dapat mempengaruhi kualitas kampuh atau hasil lasan. Tanda singkatan untuk tipe selubung tersebut terdiri dari empat huruf.

Dalam garis besarnya huruf tersebut berarti:

- A** = Kadar besi (Fe) tinggi.
- B** = Kadar mangan (Mn) sifat dasarnya tinggi.
- C** = Kadar selulose tinggi.
- R** = Kadar mineral rutil tinggi.

Sedangkan jenis-jenis selubung antara lain:

- A** = Jenis selubung asam.
- R** = Jenis selubung rutil (tipis dan sedang).
- RR** = Jenis selubung rutil (tebal).
- AR** = Jenis selubung rutil asam (tipe campuran).
- C** = Jenis selubung selulosa.
- R (C)** = Jenis selubung rutil selulosa (sedang).
- RR (C)** = Jenis selubung rutil selulosa (tebal).
- B** = Jenis selubung basa.
- B (C)** = Jenis selubung basa dengan bagian tak basa.
- RR (B)** = Jenis selubung rutil basa (tebal).

Beberapa huruf yang berbeda menunjukkan pada kode suatu jenis campuran, dimana jenis selubung tersebut dapat mempengaruhi pencairan dari bahan tambahannya. Dan juga mudah atau tidak mudahnya pencairan terak las tersebut tergantung pada jenis dari selubungnya.

Tabel 6. Klasifikasi elektroda menurut standarisasi AWS

Klasifikasi AWS	Jenis Kimia Pelindung	Posisi Pengelasan yang Paling Sesuai	Jenis Arus Listrik
Elektroda seri E 60			
E 6010	<i>High cellulose sodium</i>	Semua posisi	DC +
E 6011	<i>High cellulose</i>	Semua posisi	AC atau DC
E 6012	<i>potassium</i>	Semua posisi	+
E 6013	<i>High titania sodium</i>	Semua posisi	AC atau DC



E 6020	<i>High titania potassium</i>	Datar, horisontal las	–
E 6022	<i>High iron oxide</i>	sudut	AC atau DC
E 6027	<i>High iron oxide</i>	Datar, horisontal las	±
	<i>High iron oxide, iron powder</i>	sudut	AC atau DC
		Datar, horisontal las	–
		sudut	AC atau DC
			±
			AC atau DC
			±
Elektroda seri E 70			
E 7014	<i>Iron powder, titania</i>	Semua posisi	AC atau DC
E 7015	<i>Low hydrogen sodium</i>	Semua posisi	±
E 7016	<i>Low hydrogen</i>	Semua posisi	DC +
E 7018	<i>potassium</i>	Semua posisi	AC atau DC
	<i>Low hydrogen</i>		+
E 7024	<i>potassium, iron powder</i>	Datar, horisontal las	AC atau DC
E 7027	<i>Iron powder, titania</i>	sudut	+
	<i>High iron oxide, iron powder</i>	Datar, horisontal las	
E 7028	<i>powder</i>	sudut	AC atau DC
	<i>Low hydrogen</i>		±
	<i>potassium, iron powder</i>	Datar, horisontal las	AC atau DC
		sudut	±
			AC atau DC
			+
Seri E 70 dengan kuat tarik min. bahan dilaskan 70.000 psi (480 Mpa)			
E 7010-X	<i>High cellulose sodium</i>	Semua posisi	DC +
E 7011-X	<i>High cellulose</i>	Semua posisi	AC atau DC
E 7015-X	<i>potassium</i>	Semua posisi	+
E 7016-X	<i>Low hydrogen sodium</i>	Semua posisi	DC +



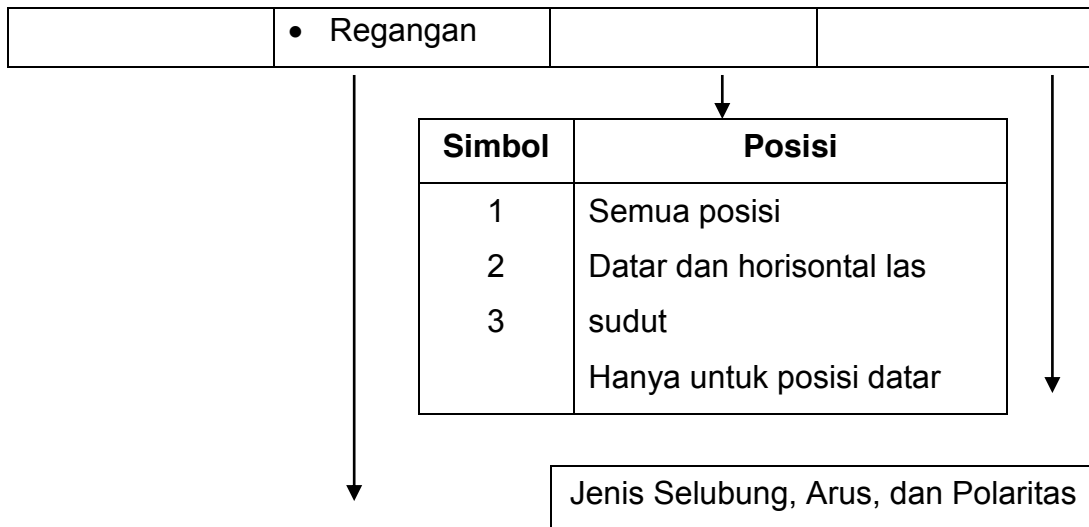
E 7018-X	<i>Low hydrogen potassium</i>	Semua posisi	AC atau DC +
E 7020-X	<i>Iron powder, low</i>	Datar, horisontal las	AC atau DC
E 7027-X	<i>hydrogen High iron oxide Iron powder, iron oxide</i>	sudut Datar, horisontal las sudut	+ AC atau DC ± AC atau DC ±
Seri E 80 dengan kuat tarik min. bahan dilaskan 80.000 psi (550 Mpa)			
E 8018-X	<i>High cellulose sodium</i>	Semua posisi	DC +
E 8011-X	<i>High cellulose</i>	Semua posisi	AC atau DC
E 8013-X	<i>potassium</i>	Semua posisi	+
E 8015-X	<i>High titania potassium</i>	Semua posisi	AC atau DC
E 8016-X	<i>Low hydrogen sodium</i>	Semua posisi	±
E 8018-X	<i>Low hydrogen potassium Iron powder, low hydrogen</i>	Semua posisi	DC + AC atau DC + AC atau DC +
Seri E 90 dengan kuat tarik min. bahan dilaskan 90.000 psi (620 Mpa)			
E 9010-X	<i>High cellulose sodium</i>	Semua posisi	DC +
E 9011-X	<i>High cellulose</i>	Semua posisi	AC atau DC
E 9013-X	<i>potassium</i>	Semua posisi	+
E 9015-X	<i>High titania potassium</i>	Semua posisi	AC atau DC
E 9016-X	<i>Low hydrogen sodium</i>	Semua posisi	±
E 9018-X	<i>Low hydrogen potassium Iron powder, low hydrogen</i>	Semua posisi	DC + AC atau DC + AC atau DC



			+
Seri E 100 dengan kuat tarik min. bahan dilaskan 100.000 psi (690 Mpa)			
E 10010-X	<i>High cellulose sodium</i>	Semua posisi	DC +
E 10011-X	<i>High cellulose</i>	Semua posisi	AC atau DC
E 10013-X	<i>potassium</i>	Semua posisi	+
E 10015-X	<i>High titania sodium</i>	Semua posisi	AC atau DC
E 10016-X	<i>Low hydrogen sodium</i>	Semua posisi	±
E 10018-X	<i>Low hydrogen potassium Iron powder, low hydrogen</i>	Semua posisi	DC + AC atau DC + AC atau DC +
Seri E 110 dengan kuat tarik min. bahan dilaskan 110.000 psi (760 Mpa)			
E 11015-X	<i>Low hydrogen sodium</i>	Semua posisi	DC +
E 11016-X	<i>Low hydrogen</i>	Semua posisi	AC atau DC
E 11018-X	<i>potassium Iron powder, low hydrogen</i>	Semua posisi	+ AC atau DC +
Seri E 120 dengan kuat tarik min. bahan dilaskan 120.000 psi (830 Mpa)			
E 12015-X	<i>Low hydrogen sodium</i>	Semua posisi	DC +
E 12016-X	<i>Low hydrogen</i>	Semua posisi	AC atau DC
E 12018-X	<i>potassium Iron powder, low hydrogen</i>	Semua posisi	+ AC atau DC +

Bagan klasifikasi elektroda menurut standarisasi AWS:

1 Huruf	2 atau 3 Angka	1 Angka	1 Angka
E	<ul style="list-style-type: none"> • Kekuatan tarik • Titik luluh 	Posisi	Selubung/fluks



Simbol	Kekuatan Tarik min. dalam psi (kg/mm ²)	Titik Luluh min. dalam psi	Regangan dalam %/2"
E 60 XX	60.000 (42)	50.000	22
E 70 XX	70.000 (49)	60.000	22
E 80 XX	80.000 (56)	67.000	19
E 90 XX	90.000 (63)	77.000	17
E 100 XX	100.000 (70)	87.000	16
E 110 XX	110.000 (77)	97.000	–

Jenis selubung, arus, dan polaritas:

- E XXX 0 → Elektroda las selulosa natrium tinggi (DC +).
- E XXX 1 → Elektroda las selulosa kalium tinggi (AC atau DC +).
- E XXX 2 → Elektroda las natrium titania tinggi (AC atau DC –).
- E XXX 3 → Elektroda las kalium titania tinggi (AC atau DC ±).
- E XXX 4 → Elektroda las titania, serbuk besi (AC atau DC ±).
- E XXX 5 → Elektroda las natrium hidrogen rendah (DC +).
- E XXX 6 → Elektroda las kalium hidrogen rendah (AC atau DC +).
- E XXX 7 → Elektroda las serbuk besi, oksida besi (AC atau DC ±).
- E XXX 8 → Elektroda las serbuk besi, hidrogen rendah (AC atau DC +).



Contoh:

E 60 XX	}	→	untuk <i>mild steel</i> atau <i>carbon steel</i>
E 70 XX			
E 80 XX	→	ke atas untuk baja paduan	
E 308 – 15	→	untuk baja tahan karat	

Rangkuman

1. Pada las busur listrik manual (SMAW), elektroda yang digunakan adalah elektroda terbungkus, dimana terdiri dari batang kawat (inti) dan salutannya (flux).
2. Salutan (fluks) dari elektroda berfungsi sebagai pelindung, yang mana dapat melindungi cairan las dari pengaruh udara luar.
3. Penyimpanan, penanganan, dan perawatan elektroda sangat penting artinya karena dapat menjaga agar salutan dari elektroda tetap dalam kondisi yang baik.
4. Elektroda dibagi menjadi elektroda baja karbon, elektroda baja paduan, dan elektroda bukan besi (*non ferrous*).
5. Bahan tambah yang berupa elektroda atau batang las haruslah terbuat dari logam yang sama dengan bahan induk atau yang cocok dan sesuai dengan logam dasar yang akan disambung.
6. Kandungan air untuk lapisan pelindung elektroda baja karbon jenis *low hydrogen* tidak boleh melebihi 0,6% dari berat semula.
7. Elektroda baja karbon jenis *low hydrogen* sebelum digunakan, sebaiknya dipanaskan terlebih dahulu di dalam oven elektroda pada suhu 260° C hingga 427° C selama kurang lebih 2 jam.
8. Macam-macam pengujian elektroda meliputi uji analisis kimiawi, uji mekanis, uji pukul takik, uji lengkung, dan uji las fillet.
9. Tanda/kode untuk elektroda las telah dinormalisasikan menurut standart, hal ini dimaksudkan untuk meringankan tukang las dalam memilih elektroda dan mempergunakannya.

Tugas



Pada las busur listrik manual, bahan tambah yang digunakan sering disebut dengan elektroda. Mari kita cari tahu tentang elektroda SMAW sebanyak-banyaknya! Ambil satu batang elektroda SMAW! Kemudian, perhatikan elektroda yang berada di tanganmu! Apa yang kamu ketahui tentang elektroda SMAW? Tuliskan pendapatmu!

Dengan cara yang sama, lakukan pada jenis elektroda yang lain!

Tes Formatif

Jawablah soal-soal di bawah ini dengan baik dan benar!

1. Sebutkan bagian-bagian dari elektroda las SMAW!
2. Sebutkan fungsi dari salutan/fluks yang terdapat pada elektroda las SMAW!
3. Apa pengaruhnya bila saat proses pengelasan menggunakan elektroda yang sangat lembab?
4. E 7016 dan E 7018 merupakan simbol atau kode elektroda yang dikeluarkan oleh ...
5. Sedangkan E 51 22 RR 6 DIN 1913 merupakan simbol atau kode elektroda yang dikeluarkan oleh
6. Berapakah kandungan air maksimum yang diperbolehkan pada elektroda baja karbon jenis *low hydrogen*?
7. Jelaskan macam-macam pengujian pada elektroda!
8. Jelaskan macam-macam elektroda berdasarkan ketebalan selubungnya!
9. Jelaskan empat huruf sebagai tanda singkatan untuk tipe selubung!
10. Jelaskan penunjukkan masing-masing angka pada klasifikasi elektroda E 7016!



Lembar Jawaban Tes Formatif

1.
2.
3.
4.
5.
6.
7.
8.
9.
10.



Lembar Kerja Peserta Didik

No.	Tipe Elektroda	Uraian



3) Kegiatan Belajar 3 : K3 las SMAW

K3 LAS SMAW

b. Tujuan Pembelajaran

Setelah pembelajaran ini siswa dapat:

- Menjelaskan pencegahan kecelakaan terhadap bahaya kebakaran.
- Menjelaskan pencegahan kecelakaan terhadap bahaya aliran listrik atau kejutan listrik.
- Menjelaskan pencegahan kecelakaan terhadap bahaya cahaya busur las.
- Menjelaskan pencegahan kecelakaan terhadap bahaya pencemaran udara (debu dan asap las).
- Menjelaskan pelaksanaan pengelasan di ruang sempit atau ketel yang memenuhi syarat keselamatan kerja.

c. Uraian Materi





a. Keselamatan kerja terhadap bahaya kebakaran

Pada proses pengelasan dengan las busur listrik atau las SMAW, pekerjaan yang kecil pun besar artinya, karena dapat menimbulkan kerusakan yang besar dan membahayakan kesehatan pada pekerja/pengelas.

Pada proses pengelasan, bunga api yang terjadi merupakan tetesan logam dan percikan yang memijar yang bersuhu antara 1.200° sampai 1.600° C. Apabila percikan tersebut jatuh pada bahan yang mudah terbakar, maka akan dapat menimbulkan sulutan api dan kebakaran. Untuk mencegah terjadinya bahaya kebakaran tersebut, maka bahan – bahan yang mudah terbakar seperti bensin, solar, minyak, cat, kayu, kain, kertas, dan bahan lainnya harus ditempatkan di tempat khusus yang jauh dari percikan las. Untuk itu, sebelum bekerja, kontrollah ruangan atau tempat kerja dimana anda bekerja!

b. Keselamatan kerja terhadap bahaya aliran listrik atau kejutan listrik

Sebelum terjadi busur las di antara benda kerja (klem massa) dan pistol las atau pengarah elektroda, terdapat tegangan kosong Ek. Pada generator (arus searah), tegangannya hingga 200 V dan pada transformator (arus bolak – balik), tegangannya hingga 80 V. Tegangan sebesar itu dapat membahayakan kehidupan bila juru las memegang benda kerja dan pistol las atau pengarah elektroda dengan tangan telanjang, terutama bila kulit dalam keadaan lembab/basah. Untuk itu, gunakan pelindung seperti sepatu kerja, pakaian kerja, dan sarung tangan sebagai penyekat/pelindung.

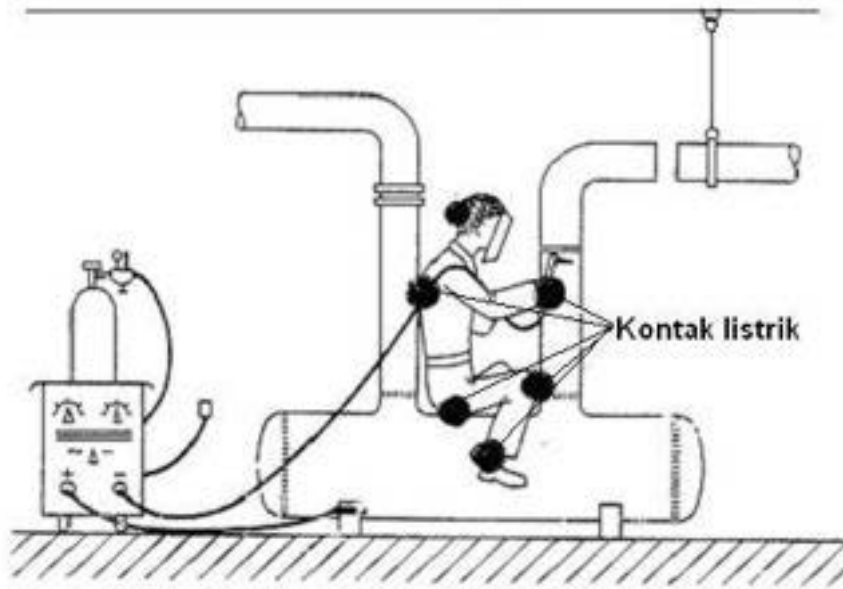
Pada pengelasan dengan bahaya kontak listrik, misal di ruangan sempit/ketel, hanya boleh menggunakan mesin las dengan tanda berikut, yaitu huruf **K** yang menunjukkan penyearah las dan **42 V** untuk transformator las.

Perhatikan beberapa peringatan di bawah ini:

1. Peganglah holder las atau pengarah elektroda dengan sarung tangan.
2. Jangan mengelas tanpa baju, walaupun cuaca panas.
3. Jangan duduk atau bersandar pada dinding logam bila tanpa penyekat.
4. Jangan memakai sepatu yang tungkainya berpaku.
5. Jangan menggunakan kabel yang rusak.



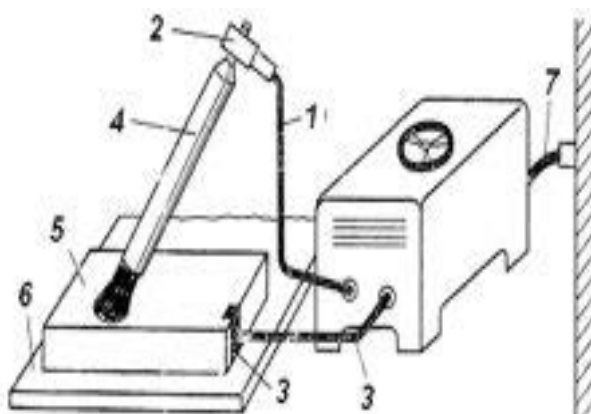
6. Pada pengelasan di dalam ruangan sempit/ketel, jangan menggunakan transformator arus bolak – balik dan jangan menggunakan lampu penerang, kecuali hanya menggunakan tegangan listrik 42 Volt.



Gambar Bahaya pengelasan dengan menggunakan kontak listrik

Tempat – tempat berbahaya pada aliran arus listrik

Kecelakaan karena arus listrik tergantung dari kuat arus yang mengalir ke dalam tubuh dan lamanya arus listrik itu mengalir, sedangkan tempat – tempat yang berbahaya adalah sebagai berikut:



1. Penghantar arus las yang rusak.
2. Pemegang elektroda yang rusak.
3. Sambungan/klem kabel massa
4. Elektroda
5. Benda kerja
6. Meja las
7. Kerusakan kabel penghubung sumber listrik



Gambar Tempat-tempat berbahaya karena aliran arus listrik pada las SMAW

Tabel Dampak terkena aliran listrik

Kuat arus	Dampak yang didapatkan
Di atas 2 mA	Terasa kesemutan, menimbulkan tekanan ringan pada sendi-sendi.
Di atas 5 mA	Terasa sebagai kejutan listrik, kejang urat ringan, mengejutkan.
Di atas 10 mA	Kejang otot lengan, sering tidak mungkin untuk melepaskan diri dari bidang sentuh.
Di atas 20 mA	Kejang pada otot-otot, tidak mungkin melepaskan diri dari bidang sentuh.
Di atas 40 mA	Hilang kesadaran, denyut jantung tak beraturan, keringat dingin, mengurangi tahanan kulit.
Di atas 80 mA	Kejutan pada ruang jantung.
Di atas 8 A	Kulit terbakar, mematangkan otot – otot.

Kejutan pada ruang jantung karena aliran listrik berfrekuensi sampai 400 denyut/menit dan kemampuan pompa denyut jantung tidak cukup, sehingga sering menimbulkan kematian. Pada suatu kecelakaan karena aliran listrik yang berakibat sampai pingsan, harus segera diusahakan untuk bisa sadar kembali. Kuat arus listrik yang mengalir melalui tubuh manusia sering menimbulkan gangguan kesehatan. Arus listrik yang mengalir dapat ditentukan dengan hukum Ohm:

$$I = E /$$

Ketahanan pada tubuh manusia:

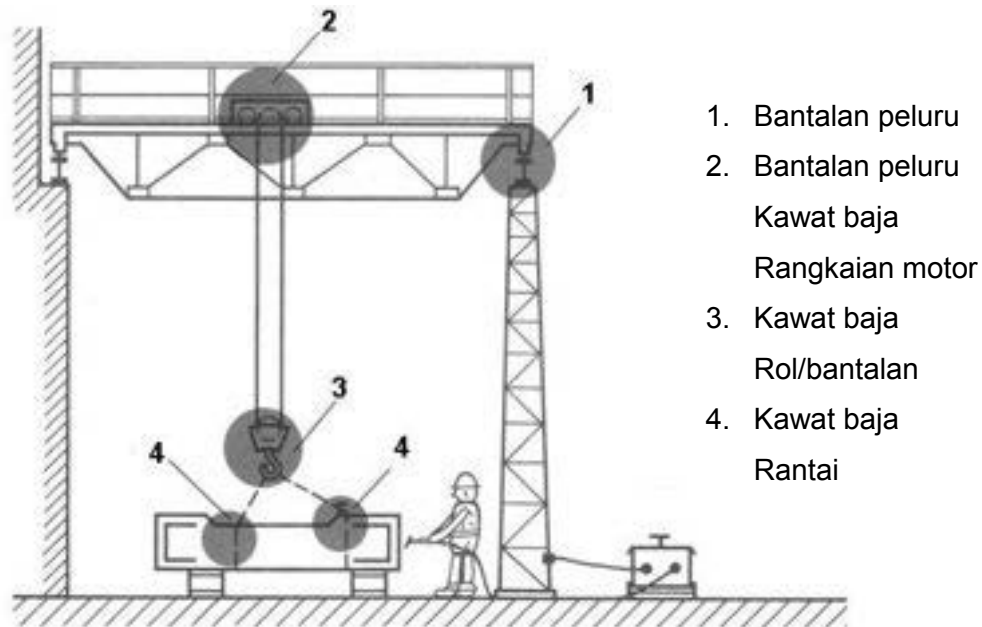
- Pada aliran memanjang : Tangan – kaki $\pm 1000 \Omega$
- Tangan – kedua kaki $\pm 750 \Omega$
- Aliran melintang : Tangan – tangan $\pm 1000 \Omega$
- Pada bagian tubuh : Tangan – badan $\pm 500 \Omega$



Kedua tangan – badan $\pm 250 \Omega$

Lingkaran arus las

Lingkaran arus las harus terhubung dengan baik antara sumber arus las, penghantar arus las, dan benda kerja. Aliran arus las yang melalui sambungan longgar, klem kotor, bantalan peluru, roda gigi, bidang licin, rantai atau tali kawat dapat menimbulkan panas, lelehnya bidang kontak, dan kerugian tenaga.



Gambar Lingkaran arus las

Tegangan kosong

Tegangan kosong dapat diukur pada setiap mesin las SMAW dalam keadaan hidup tanpa beban.

Tabel Tegangan kosong maksimum yang diijinkan untuk las SMAW

Jenis mesin	Arus searah	Arus bolak - balik
Las manual dan las mekanis sebagian, tanpa bahaya kenaikan listrik.	Gelombang sampai 10 % rata – rata E = 100 V, gelombang di atas 10	Harga efektif E = 80 V.



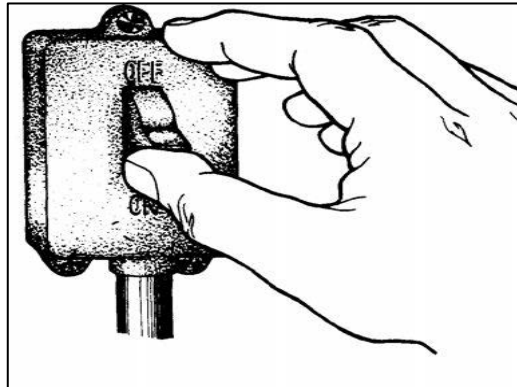
	% harga efektif E = 80 V.	
Transformator kecil, tanpa bahaya kenaikan listrik.	–	Harga efektif E = 70 V.
Las mekanis dan otomatis tanpa bahaya kenaikan Listrik.	Rata – rata E = 100 V.	Harga efektif E = 100 V.
Setiap mesin las di bawah bahaya kenaikan listrik.	Maksimum E = 100 V dengan tanda K	Sampai 60 Hz; E = 42 V, Di atas 60 Hz; E = 24 V, tanda: 42 V
Las bawah air	Rata – rata E = 65 V	Tidak diijinkan

Kejutan listrik

Kecelakaan akibat kejutan listrik dapat terjadi setiap saat, baik itu pada saat pemasangan peralatan, penyetelan atau pada saat pengelasan. Resiko yang akan terjadi dapat berupa luka bakar, terjatuh, pingsan, dan dapat meninggal dunia. Oleh sebab itu perlu hati-hati pada saat menghubungkan setiap alat yang dialiri listrik, misalnya meja las, tang elektroda, elektroda, dan lain-lain. Hal ini dapat menyebabkan kejutan listrik, terutama bila yang bersangkutan tidak menggunakan sarung tangan.

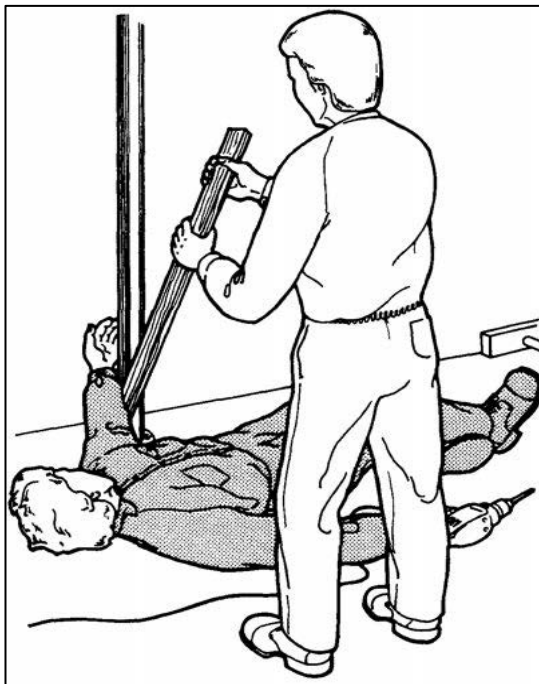
Untuk mempermudah pertolongan kepada penderita, penolong harus dapat membedakan jenis kecelakaan tersebut satu sama lain. Bagaimanapun, keterlambatan pertolongan akan dapat mengakibatkan hal yang fatal bagi penderita. Cara-cara untuk menolong korban akibat kecelakaan listrik yaitu:

1. Matikan stop kontak (*switch off*) dengan segera.



Gambar Mematikan stop kontak

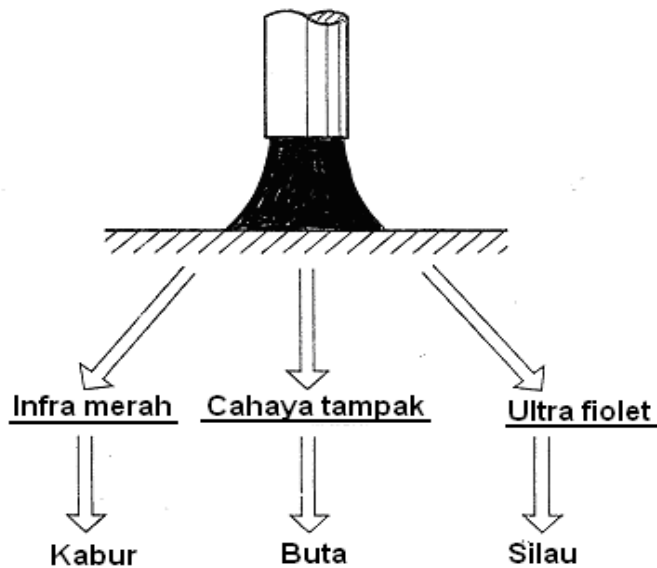
Apabila tidak sempat mematikan stop kontak dengan segera, maka hindarkanlah korban dari aliran listrik dengan memakai alat-alat kering yang tidak bersifat konduktor (jangan gunakan bahan logam).



Gambar Memisahkan korban dengan aliran listrik

2. Berikan pertolongan pertama sesuai dengan kecelakaan yang dialami oleh korban.

c. Keselamatan kerja terhadap cahaya busur las



Gambar Macam-macam cahaya dan dampak yang dihasilkan oleh busur las
 Dari busur las, terpancar cahaya tampak dan cahaya tak tampak yang dapat membahayakan juru las. Dari panjang gelombangnya, cahaya dibedakan sebagai berikut:

1. Cahaya infra merah (cahaya panas)

Sinar infra merah berasal dari busur listrik. Adanya sinar infra merah tersebut tidak segera terasa oleh mata, sehingga sinar ini lebih berbahaya, sebab tidak diketahui dan tidak terlihat. Akibat dari sinar infra merah terhadap mata sama dengan pengaruh panas, yaitu akan terjadi pembengkakan pada kelopak mata, terjadinya penyakit kornea, dan kerabunan. Jadi jelas, akibat sinar infra merah jauh lebih berbahaya dari pada cahaya tampak. Sinar infra merah selain berbahaya pada mata juga dapat menyebabkan terbakarnya kulit yang berulang-ulang (mula-mula merah, kemudian memar, dan selanjutnya terkelupas yang sangat ringan). Cahaya tak tampak dapat membakar jaringan kulit mata dan mengakibatkan kekaburan (rabun) mata yang berkepanjangan.

2. Cahaya tampak

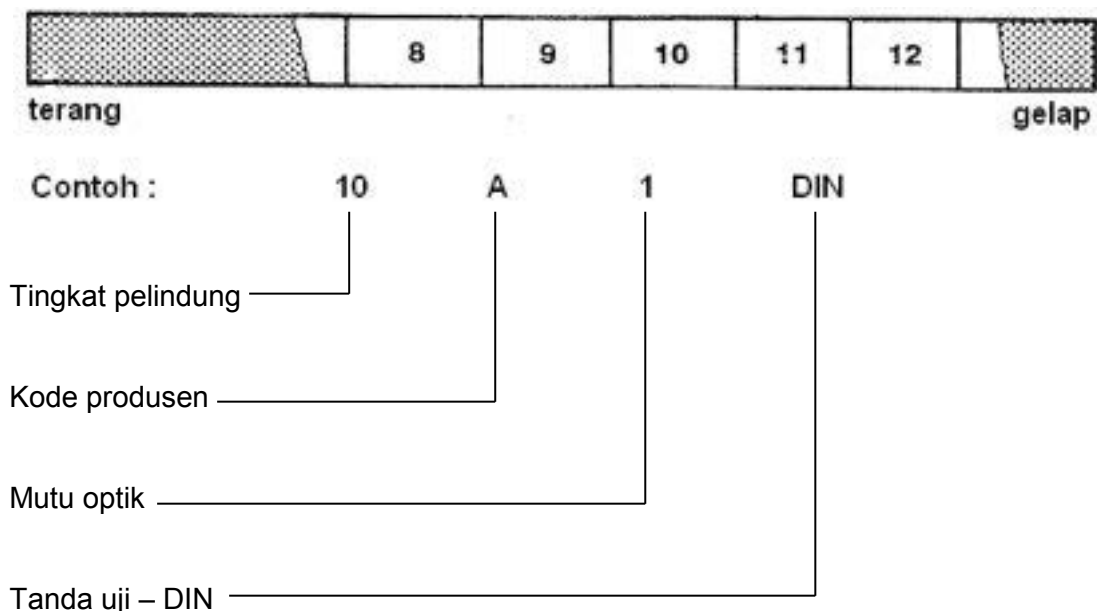
Benda kerja dan bahan tambah yang mencair pada las busur listrik manual mengeluarkan cahaya tampak. Semua cahaya tampak yang masuk ke mata akan diteruskan oleh lensa dan kornea mata ke retina mata. Bila cahaya ini



terlalu kuat maka mata akan segera menjadi lelah dan kalau terlalu lama mungkin menjadi sakit. Rasa lelah dan sakit pada mata sifatnya hanya sementara. Cahaya tampak yang terang dapat mengganggu mekanisme pupil mata sehingga membutakan mata atau mengurangi daya lihat mata.

3. Cahaya ultra violet

Sinar ultra violet sebenarnya adalah pancaran yang mudah terserap, tetapi sinar ini mempunyai pengaruh yang besar terhadap reaksi kimia yang terjadi di dalam tubuh. Bila sinar ultra violet yang terserap oleh lensa melebihi jumlah tertentu, maka pada mata terasa seakan-akan ada benda asing di dalamnya dalam waktu antara 6 sampai 12 jam, kemudian mata akan menjadi sakit selama 6 sampai 24 jam. Pada umumnya rasa sakit ini akan hilang setelah 48 jam. Bersifat bagaikan kilatan petir, dapat mengakibatkan pembengkakan pada selaput mata dan kelopak mata, mata merah dan pedih. Disamping itu dapat membakar kulit yang tak terlindungi, mirip seperti kena sinar matahari. Terhadap bahaya tersebut, yang paling utama harus kita lindungi adalah mata, yaitu dengan kaca filter yang sesuai atau menurut normalisasi yang telah ditentukan, seperti di bawah ini:



Syarat – syarat kaca filter/pelindung:



- Harus mempunyai daya penerus yang tepat terhadap cahaya tampak.
- Harus mampu menahan cahaya dan sinar yang berbahaya.
- Harus mempunyai sifat-sifat yang tidak melelahkan mata.
- Harus tahan lama dan mempunyai sifat tidak mudah berubah.
- Harus memberikan rasa aman terhadap pemakai.

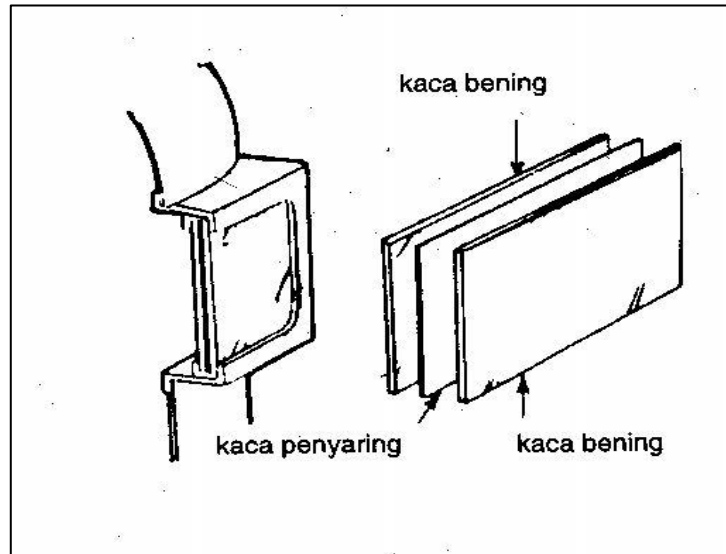
Pencegahan kecelakaan karena sinar las:

- Memakai pelindung mata dan muka ketika mengelas, yaitu topeng atau helm las.
- Memakai peralatan keselamatan dan kesehatan kerja (pakaian pelindung) seperti pakaian kerja, *apron* atau jaket las, sarung tangan, dan sepatu keselamatan kerja.
- Buatlah batas atau pelindung daerah pengelasan agar orang lain tidak terganggu (menggunakan kamar las yang tertutup atau menggunakan tabir penghalang).

Topeng las dan helm las dilengkapi dengan kaca penyaring (*filter*) untuk menghilangkan dan menyaring sinar infra merah dan ultra violet. *Filter* dilapisi oleh kaca bening atau kaca plastik yang ditempatkan di sebelah luar dan dalam, fungsinya untuk melindungi *filter* dari percikan-percikan las.



Gambar Topeng dan helm las



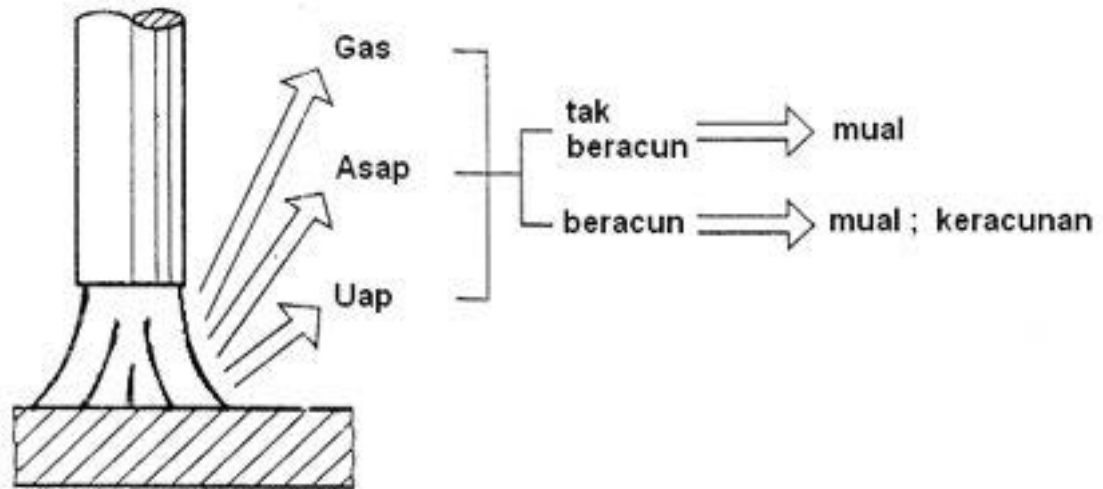
Gambar Letak kaca penyaring (*filter*)

Adapun ukuran (tingkat kegelapan) kaca penyaring tersebut berbanding lurus dengan besarnya kuat arus pengelasan. Berikut ini ketentuan umum perbandingan antara ukuran penyaring dan besar kuat arus pengelasan pada proses las busur listrik manual.

Tabel Perbandingan kuat arus dengan kaca penyaring (*filter*)

Kuat Arus	Ukuran Kaca Penyaring (<i>Filter</i>)
Sampai dengan 150 Ampere	10
150 – 250 Ampere	11
250 – 300 Ampere	12
300 – 400 Ampere	13
Lebih dari 400 Ampere	14

d. Keselamatan kerja terhadap pencemaran udara (debu dan asap las)



Gambar Macam-macam pencemaran udara yang dihasilkan oleh proses las

Perlindungan terhadap pencemaran udara adalah dengan cara membuat sirkulasi udara segar yang cukup pada tempat kerja. Dianjurkan pula untuk memakai *masker* pelindung pernafasan yang memenuhi syarat antara lain:

- Mempunyai daya saring yang tinggi.
- Sesuai dengan bentuk muka.
- Tidak mengganggu pernafasan.
- Tidak mengganggu pekerjaan.
- Kuat, ringan, dan mudah dirawat.

Debu dan asap las besarnya berkisar antara 0,2 μm sampai dengan 3 μm . Jenis debu ini ialah eternit dan hidrogen rendah. Butir debu atau asap dengan ukuran 0,5 μm dapat terhisap, tetapi sebagian akan tersaring oleh bulu hidung dan bulu pipa pernafasan, sedang yang lebih halus akan terbawa ke dalam dan ke luar kembali.

Debu atau asap yang tertinggal dan melekat pada kantong udara di paru-paru akan menimbulkan penyakit, seperti sesak napas, dan sebagainya. Karena itu debu dan asap las perlu mendapat perhatian khusus.

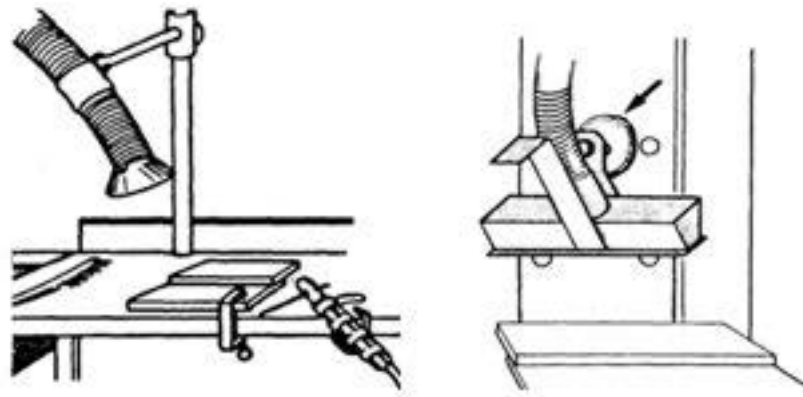
Pencegahan kecelakaan karena debu dan asap las:

1. Peredaran udara atau ventilasi harus benar-benar diatur dan diupayakan, dimana setiap kamar las dilengkapi dengan pipa pengisap



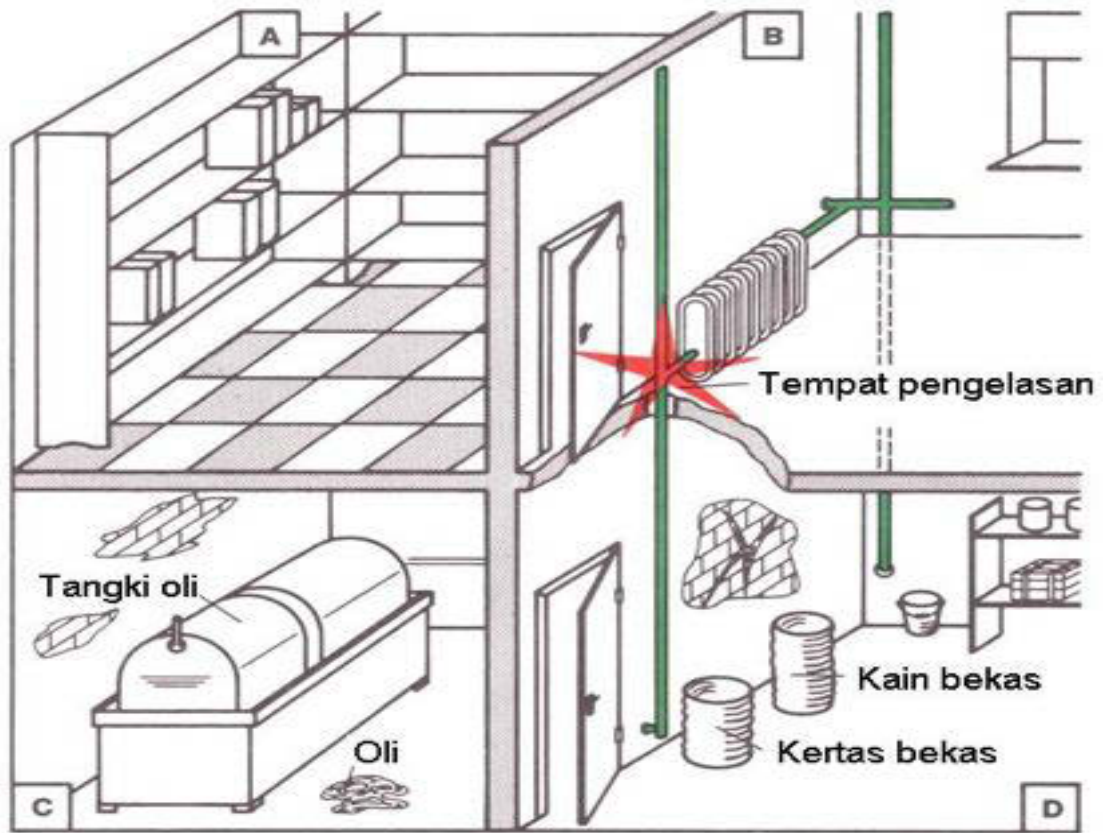
debu dan asap yang penempatannya jangan melebihi tinggi rata-rata atau melebihi posisi wajah (hidung) operator las yang bersangkutan.

2. Menggunakan topeng atau helm las secara benar, yakni pada saat pengelasan berlangsung harus menutupi sampai di bawah wajah (dagu), sehingga mengurangi asap atau debu ringan melewati wajah.
3. Menggunakan baju las (*apron*) yang terbuat dari kulit atau asbes.
4. Menggunakan alat bantu pernafasan pelindung debu jika ruangnya tidak ada sirkulasi udara yang memadai (sama sekali tidak ada udara).

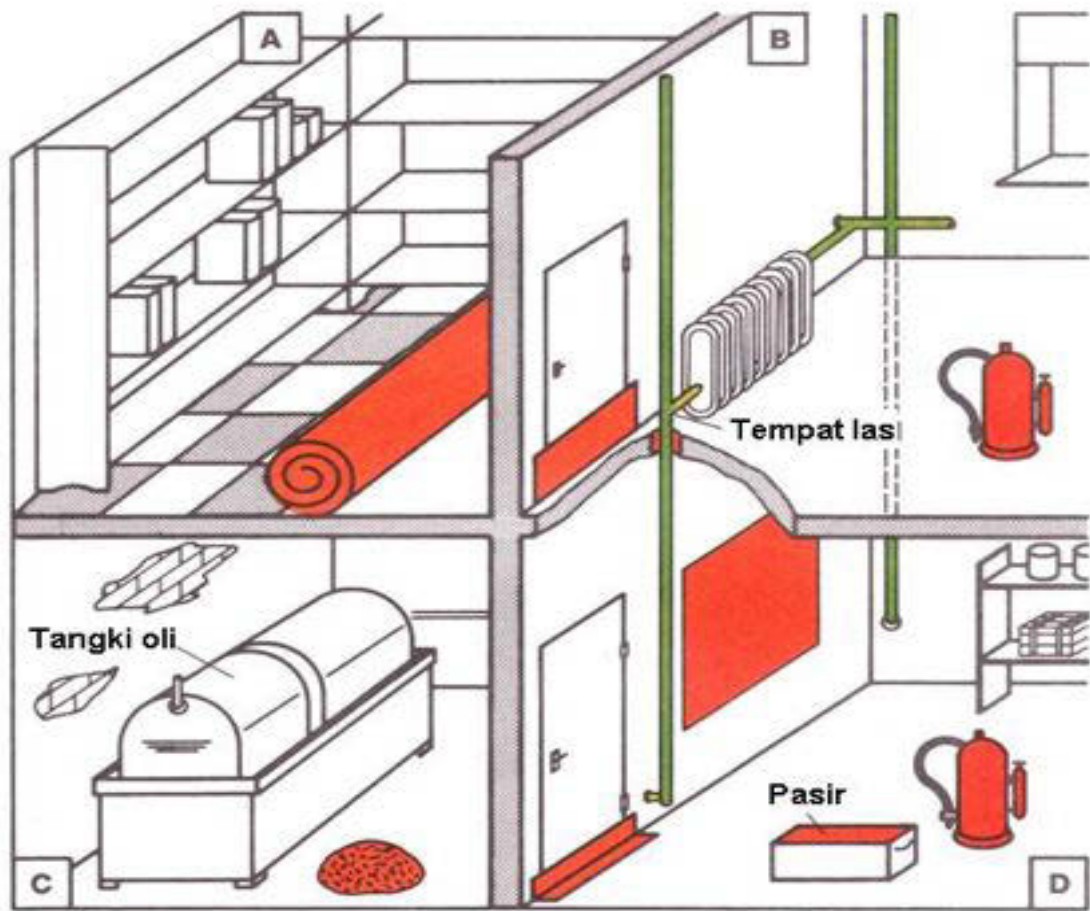


Gambar Penempatan alat penghisap asap las

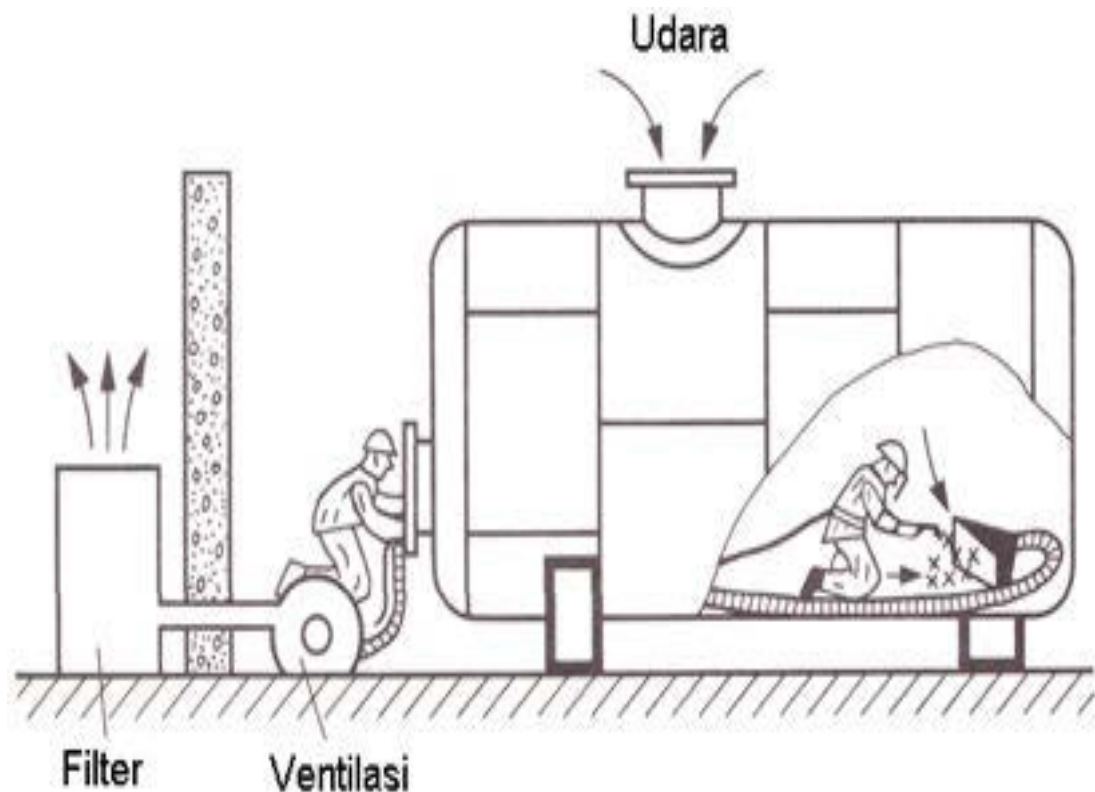
e. Pengelasan di ruangan kecil atau ketel



Gambar Mengelas pada tempat yang berbahaya



Gambar Mengelas pada tempat yang aman



Gambar Mengelas pada ruangan kecil atau ketel

Bahaya	: terhadap gas, asap, uap, ledakan, aliran listrik, dan cahaya.
Pemeriksaan	: pada bahaya keracunan, kebakaran, dan ledakan.
Pencegahan	: membuat instalasi udara penyegar, menyiapkan alas penyekat, sebelum bekerja meletakkan mesin las di luar, tegangan penerangan dan mesin listrik maksimum 42 V (mesin las AC).
Selama bekerja	: udara penyegar bersirkulasi, bekerja dibawah pengawasan seorang pembantu.
Selama istirahat	: peralatan las dikeluarkan dari ketel.
Selesai bekerja	: peralatan diamankan.

d. Rangkuman

1. Perlindungan terhadap bahaya kebakaran adalah dengan menempatkan di tempat khusus yang jauh dari percikan las



terhadap bahan – bahan yang mudah terbakar seperti bensin, solar, minyak, cat, kayu, kain, kertas, dan bahan lainnya.

2. Perlindungan terhadap bahaya aliran listrik atau kejutan listrik adalah dengan menggunakan alat pelindung diri, seperti sepatu kerja, pakaian kerja, dan sarung tangan.
3. Perlindungan terhadap cahaya busur las adalah dengan menggunakan pelindung mata dan muka ketika mengelas, yaitu topeng atau helm las, selain itu juga menggunakan alat pelindung diri seperti pakaian kerja, *apron* atau jaket las, sarung tangan, dan sepatu keselamatan kerja.
4. Perlindungan terhadap pencemaran udara adalah dengan cara membuat sirkulasi udara segar yang cukup pada tempat kerja.

e. Tugas

Berkunjunglah ke suatu bengkel las yang mempunyai las SMAW. Perhatikan dan amatilah tukang las yang sedang bekerja dengan menggunakan las SMAW! Bagaimana menurut pendapatmu pada saat tukang las tersebut mengelas dilihat dari sisi keselamatan dan kesehatan kerja (K3)?

f. Tes Formatif

Jawablah soal-soal di bawah ini dengan baik dan benar!

1. Apa yang seharusnya dilakukan oleh tukang las sebelum melakukan proses pengelasan agar terhindar dari bahaya kebakaran?
2. Berapakah tegangan yang dihasilkan oleh mesin las DC dan mesin las AC?
3. Jelaskan akibat yang akan didapatkan apabila seseorang terkena aliran listrik hingga di atas 20 mA!
4. Jelaskan macam-macam cahaya dan dampak yang dihasilkan oleh busur las!
5. Jelaskan penunjukkan masing-masing angka dan huruf pada normalisasi kaca *filter* 12 A 1 DIN!
6. Jelaskan syarat-syarat yang harus dipunyai oleh kaca pelindung (*filter*)!
7. Sebutkan macam-macam pencemaran udara yang dihasilkan oleh proses las!



8. Jelaskan syarat-syarat yang harus dipunyai oleh *masker* sebagai pelindung pernafasan!
9. Jelaskan pencegahan kecelakaan yang disebabkan oleh debu dan asap las!
10. Mengelas pada ruangan sempit atau ketel sebaiknya menggunakan mesin las ...

g. Lembar Jawaban Tes Formatif

1.
2.
3.
4.
5.
6.
7.
8.
9.
10.

h. Lembar Kerja Peserta Didik

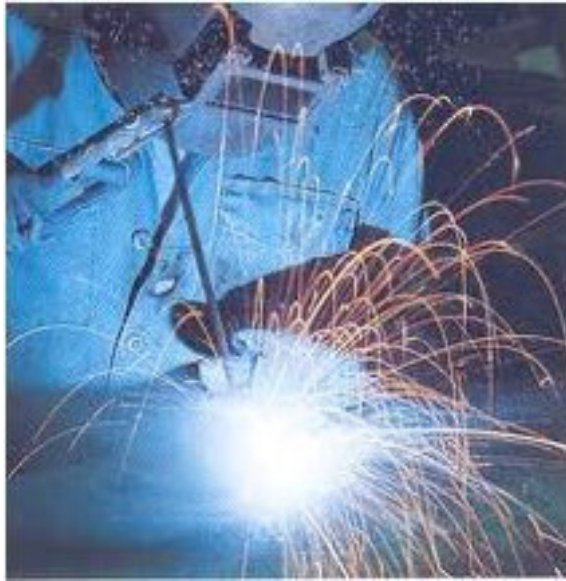
No.	Aspek K3	Uraian
1	Terhadap bahaya kebakaran	
2	Terhadap bahaya aliran listrik atau kejutan listrik	



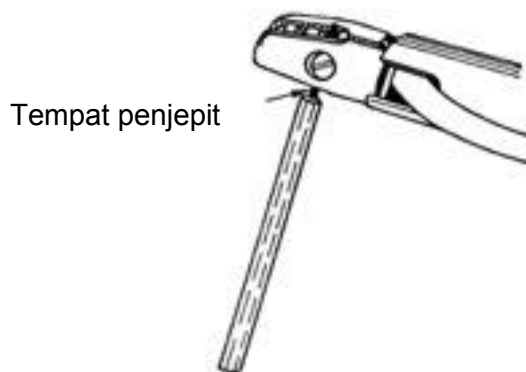
3	Terhadap bahaya cahaya busur las	
4	Terhadap bahaya pencemaran udara	

4) Kegiatan Belajar 4: Penyalaan Busur Listrik

- a. Tujuan Pembelajaran
Siswa dapat menyalakan busur listrik pada Las Busur Listrik Manual (SMAW).
- b. Uraian Materi



Gambar Penyalaan busur listrik pada las SMAW



Gambar Tempat penjepit elektroda

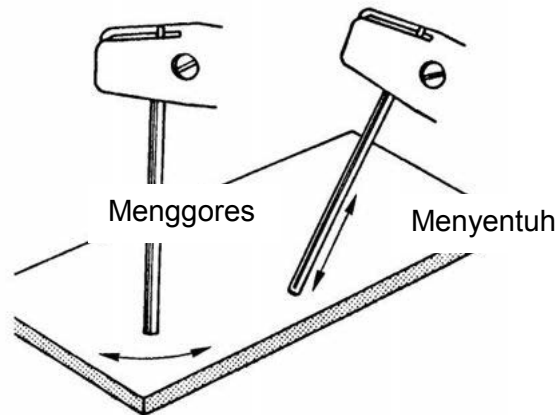
Pada elektroda SMAW, batang elektroda yang tidak tertutup dengan selubung berfungsi sebagai tempat yang dijepit dalam pemegang (*holder*).

Proses penyalaan busur listrik adalah sebagai berikut:

1. Gunakan topeng pelindung atau helm las untuk melindungi muka, terutama mata.
2. Goreskan atau sentuhkan ujung elektroda pada benda kerja dengan jarak yang dekat (pendek).

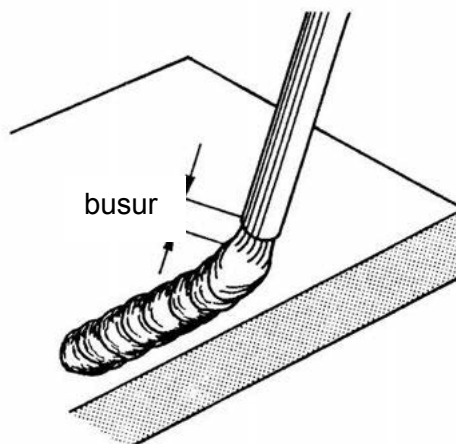


Dari hasil sentuhan/goresan tersebut, maka pada lingkaran arus terjadi hubungan pendek dan tempat sentuhannya terpanasi. Sebelum elektroda melekat pada benda kerja, maka elektroda harus secepatnya ditarik ke atas sampai terjadi adanya busur listrik.



Gambar Cara menyalakan busur listrik

Sebelum elektroda melekat pada benda kerja, maka elektroda harus secepatnya ditarik ke atas sampai terjadi adanya busur listrik. Supaya busur listrik tersebut tetap menyala, maka pertahankan jarak antara ujung elektroda dengan benda kerjanya. Sebagai perkiraan, untuk panjangnya busur listrik dapat diperkirakan sebesar diameter batang elektroda yang dijepit.



Gambar Jarak antara elektroda dengan benda kerja



Dengan menjauhkan elektroda dari benda kerja, berarti busur listrik akan menjadi padam dan proses pengelasan berhenti. Bila proses pengelasan selesai, maka pemegang elektroda (*holder*) hendaknya digantungkan pada gantungan yang sudah disediakan.

c. Rangkuman

1. Pada elektroda SMAW, batang elektroda yang tidak tertutup dengan selubung berfungsi sebagai tempat yang dijepit dalam pemegang (*holder*).
2. Cara menyalakan busur listrik ada dua, yaitu menggores dan menyentuh.
3. Jarak antara elektroda dengan benda kerja adalah sebesar diameter batang elektroda.

d. Tugas

Siapkan dua buah elektroda yang berbeda jenis, yaitu E 6013 dan E 7016. Secara bergantian, nyalakan masing-masing elektroda tersebut. Tuliskan pendapatmu tentang perbedaan proses penyalaan busur listrik kedua jenis elektroda tersebut!

e. Tes Formatif

Jawablah soal-soal di bawah ini dengan baik dan benar!

1. Jelaskan proses penyalaan busur listrik!
2. Apa yang harus dilakukan setelah ujung elektroda menyentuh benda kerja?
3. Apa yang harus dilakukan jika ingin menghentikan proses pengelasan?

f. Lembar Jawaban Tes Formatif

1.
2.
3.



g. Lembar Kerja Peserta Didik

No.	Jenis Elektroda dan Cara Menyalakan Busur Listrik	Uraian
1	E6013 Menggores	–
2	E 6013 Menyentuh	–



3	E 7016 Menggores	–	
4	E 7016 Menyentuh	–	

6) Kegiatan Belajar 5-7 : Teknik Pengelasan SMAW
Posisi Bawah Tangan sesuai
Prosedur

TEKNIK PENGELASAN SMAW POSISI BAWAH TANGAN

Tujuan Pembelajaran

Siswa dapat melakukan pengelasan pada posisi bawah tangan dengan menggunakan Las Busur Listrik Manual (SMAW).



Uraian Materi



Gambar Proses pengelasan posisi bawah tangan

1. Pengelasan rigi-rigi

Bahan:

- ⇒ Pelat St. 37 dengan ukuran 200 X 100 X 8 mm.
- ⇒ Elektroda Rutil (E 6013) Ø 3,2 mm.

Waktu:

- 6 (enam) jam.

Alat – Alat:

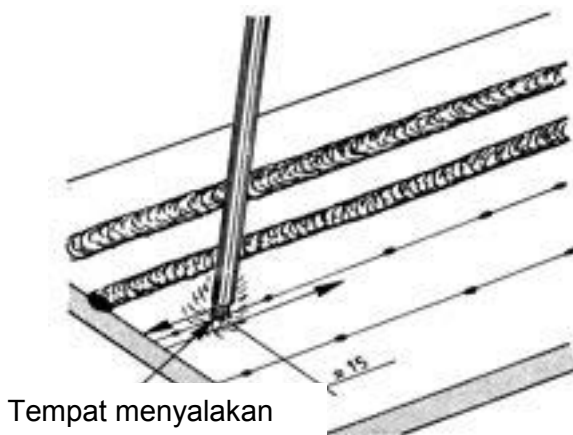
- Perlengkapan las busur listrik manual.
- Sikat baja.
- Pahat datar.
- Palu terak.
- Sarung tangan.
- Apron.
- Topeng pelindung.
- Kacamata bening.
- Penggaris.
- Tang panas.

Langkah kerja:

1. Berilah tanda untuk jarak pengelasan pada benda kerja.



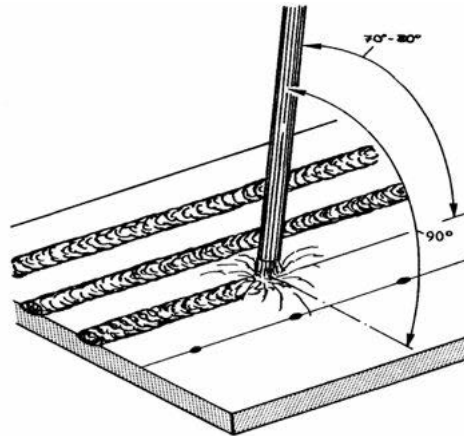
2. Nyalakan busur listrik lewat sentuhan atau goresan.
3. Pertahankan busur listrik tersebut dengan jalan elektroda ditarik atau diangkat dari benda kerja dan ditahan dengan jarak kira-kira sebesar diameter elektroda yang dipakai.
4. Bersihkan terak las.
5. Bersihkan hasil pengelasan.
6. Lanjutkan latihan mengelas (membuat rigi-rigi las) sampai menghasilkan alur las yang lurus dan rata.



Gambar Memulai pengelasan rigi-rigi

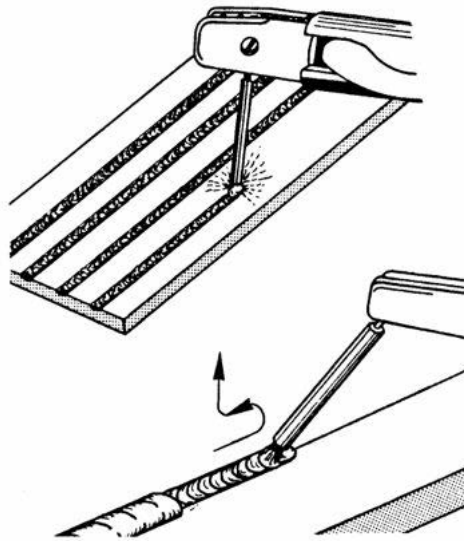
Elektroda dinyalakan tidak pada permulaan pengelasan (tepi benda kerja), akan tetapi dinyalakan kira-kira 15 mm dari tepi benda kerja. Apabila busur listrik sudah menyala, maka elektroda dijalankan ke permulaan pengelasan, dan dari sini dimulai proses pengelasan. Untuk membuat alur-alur las, maka elektroda dijalankan perlahan-lahan ke arah kanan (mundur).

Dalam proses pengelasan harus selalu diperhatikan adanya kecepatan pengelasan yang sama dan adanya busur listrik yang tetap pula. Busur listrik yang terlalu panjang akan menyebabkan percikannya terlalu banyak di sekitar alur las.



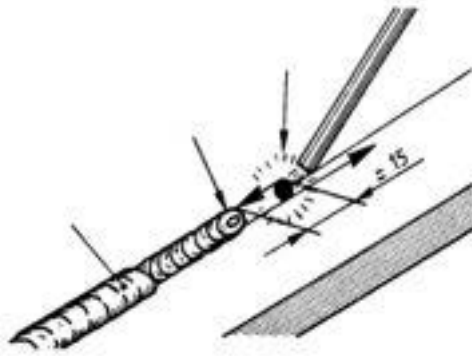
Gambar Posisi elektroda terhadap benda kerja

Selama mengelas, diupayakan posisi elektroda yang ke arah pengelasan dalam sudut yang lebih kecil dari 90° (arah memanjang sekitar $70^\circ - 80^\circ$), dan sudut 90° ke arah melintangnya.



Gambar Cara menghentikan pengelasan

Apabila panjang batang elektroda sudah tinggal ± 50 mm, maka perlu adanya penggantian elektroda baru. Untuk menghentikan proses pengelasan, elektroda tidak begitu saja ditarik menjauhi pelat, akan tetapi harus diangkat dengan gerakan yang arahnya berlawanan dengan arah pengelasannya, serta dengan kecepatan yang lebih cepat.

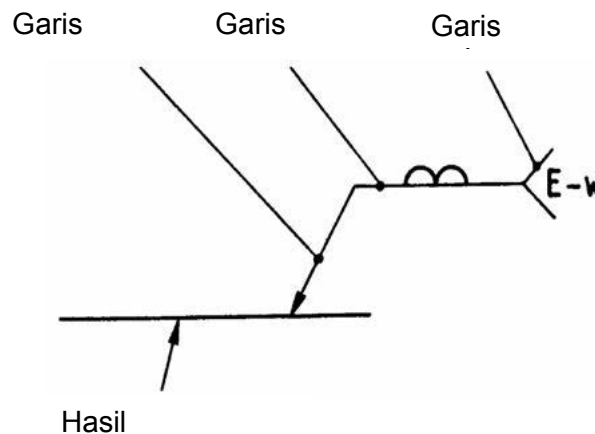


Gambar Menyambung alur las

Sebelum melanjutkan pengelasan, terak pada ujung alur las harus dibersihkan lebih dahulu. Menyalakan elektroda yang baru dimulai ± 15 mm dari ujung alur las yang terakhir dengan busur listrik yang agak panjang, kemudian elektroda digerakkan ke ujung alur las dan mencairkan ujungnya yang selanjutnya proses pengelasannya dapat dilanjutkan. Untuk mengakhiri alur

yang telah selesai pengelasannya, maka elektroda diangkat dengan gerak yang berlawanan dengan arah pengelasan dan kecepatan yang makin tinggi

Pembuatan rigi-rigi las di atas permukaan benda kerja disebut “las penebalan”. Simbol las penebalan ditunjukkan pada gambar di bawah ini:

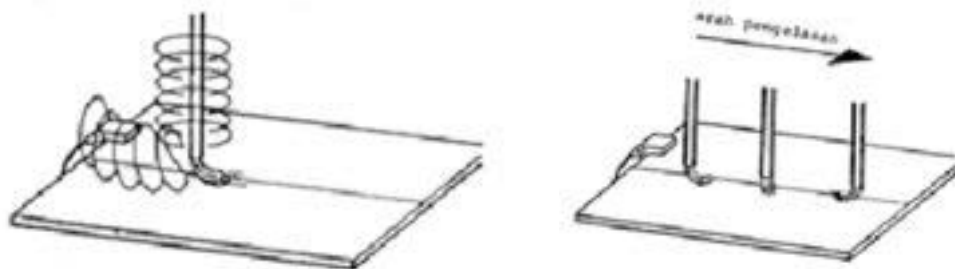


Gambar Simbol las penebalan

Simbol dan ketentuan-ketentuan lainnya yang diminta, dicantumkan pada garis petunjuk, ditambah dengan garis ujung cabang yang dapat dicantumkan tambahan petunjuk lain (lihat gambar 26). Disamping petunjuk E untuk las busur listrik manual, juga ada tanda singkatan w yang berarti bahwa las penebalan ini dalam posisi datar pada benda kerja. Posisi pengelasan ini disebut posisi datar di bawah tangan (*flat*), yang dalam bahasa Jerman adalah “die Wanne”.



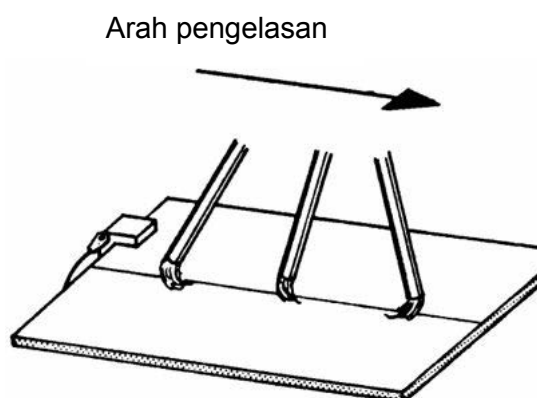
Dalam proses pengelasan, daya busur ada dalam lingkaran arus tertutup. Busur listrik mudah bergerak dan disimpangkan oleh gaya-gaya magnet. Penyimpangan tersebut dikenal dengan “Pengaruh Tiupan”.



Gambar Pengaruh tiupan

Pengaruh tiupan tersebut tidak kita inginkan, karena sangat mengganggu hasil proses pengelasan yang sama dan merata. Pengaruh tiupan ini sangat mengganggu dalam proses pengelasan, terutama bila memakai mesin las arus searah (DC). Dalam proses pengelasan dengan memakai mesin las arus bolak-balik (AC), penyimpangan akibat pengaruh tiupan ini tidak begitu terasa, karena adanya pasang surutnya medan magnet.

Arah penyimpangan busur listrik ini dimulai dari tempat hubungan/sambungan klem massa pada benda kerja yang lebih besar dan pada tepi yang mengarah ke dalam



Gambar Cara mengurangi pengaruh tiupan



Pengaruh tiupan tersebut dapat kurangi dengan cara mengubah sudut pengarahannya batang elektroda. Dapat juga dengan mengubah letak klem sambungan massa pada benda kerja, atau dengan pemasangan beberapa klem sambungan, karena dengan jalan ini pengaruh tiupan dapat dikurangi.

2. Kampuh T

Bahan:

- ⇒ 2 (dua) buah pelat St. 37 dengan ukuran 200 x 50 x 8 mm.
- ⇒ Elektroda rutil (E 6013) Ø 2,6 mm.
- ⇒ Elektroda rutil (E 6013) Ø 3,25 mm.

Waktu:

- 6 (enam) jam.

Alat – Alat:

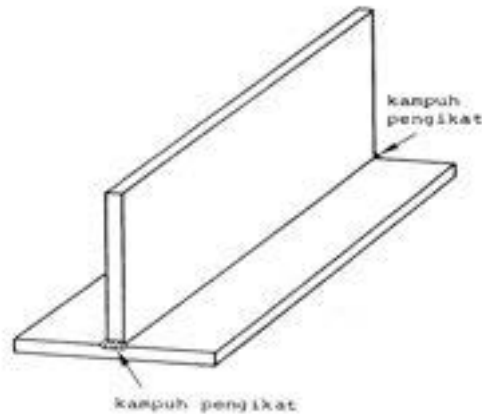
- Perlengkapan las busur listrik manual.
- Sikat baja.
- Pahat datar.
- Palu terak.
- Sarung tangan.
- Apron.
- Topeng pelindung.
- Kacamata bening.
- Penggaris.
- Tang panas.
- Alat bantu posisi (kanal U).

Langkah kerja:

1. Mengikat (*tack weld*) pada kedua ujung kampuh T.
2. Benda kerja ditempatkan pada alat bantu (kanal U) dalam posisi datar di bawah tangan.
3. Mengelas lapisan akarnya dengan elektroda Ø 2,6 mm.
4. Bersihkan terak yang menutupi lapisan akar.
5. Mengelas lapisan penutupnya dengan elektroda Ø 3,25 mm.
6. Bersihkan kampuh las.



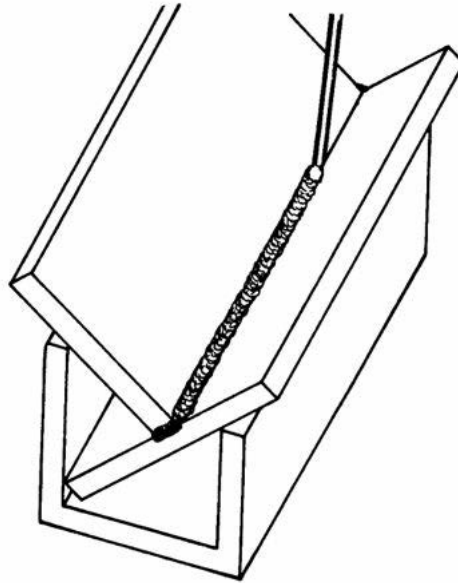
7. Lanjutkan latihan mengelas kampuh T hingga menghasilkan alur las yang baik, rata, dan simetris.



Gambar Letak *tack weld* pada kampuh T

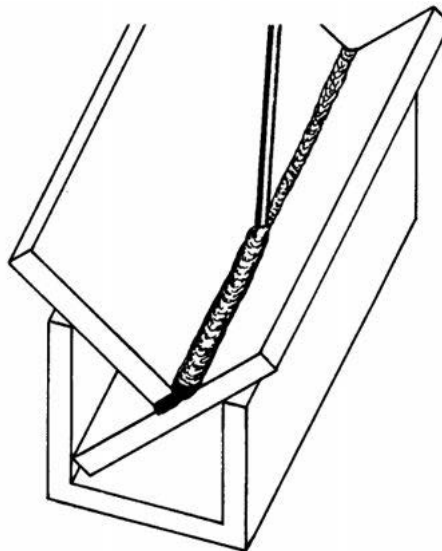
Untuk menjaga supaya kedua pelat jangan sampai bergeser dari posisi yang telah ditetapkan, maka kedua pelat diikat menggunakan las ikat pada kedua ujung sambungan/kampuh. Kedua pelat harus saling bersentuhan sedemikian rupa, supaya setelah diikat dengan las tidak menunjukkan adanya bagian yang bersentuhan itu longgar atau meneruskan sinar.

Benda kerja diletakkan pada alat bantu posisi (kanal U) dalam posisi datar di bawah tangan. Penyalaan elektroda dimulai pada titik ± 15 mm dari awal kampuh. Apabila busur listrik sudah menyala, maka batang elektroda digeser ke arah permulaan dan selanjutnya proses pengelasan dapat dimulai. Batang elektroda diarahkan seperti pada proses pengelasan rigi-rigi las dengan sudut arah melintang 45° . Hasil dari pengelasan kampuh T ini dikatakan baik, apabila penampang kampuh menunjukkan peletakan yang sama dan rata pada kedua sisi pelat (simetris).



Gambar Mengelas lapisan akar

Lapisan pertama atau lapisan akar dilas dengan menggunakan elektroda \varnothing 2,6 mm. Perlu diperhatikan, pemakaian arus las dan kecepatan pengelasan dapat mempengaruhi tebal tipisnya lapisan akar. Selain itu juga harus dihindari terjadinya takik – takik las yang disebabkan oleh terbakarnya sisi pelat.

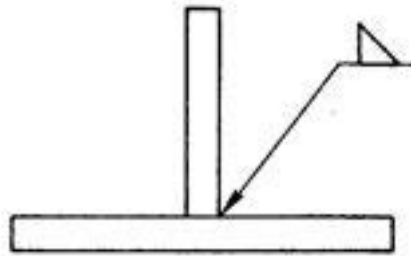


Gambar Mengelas lapisan penutup

Setelah mengelas lapisan akar selesai, selanjutnya terak harus dibersihkan lebih dahulu dengan baik. Pengelasan lapisan penutup tidak saja harus menjadi satu dengan benda kerjanya, bahkan juga harus menyatu dengan lapisan akarnya.

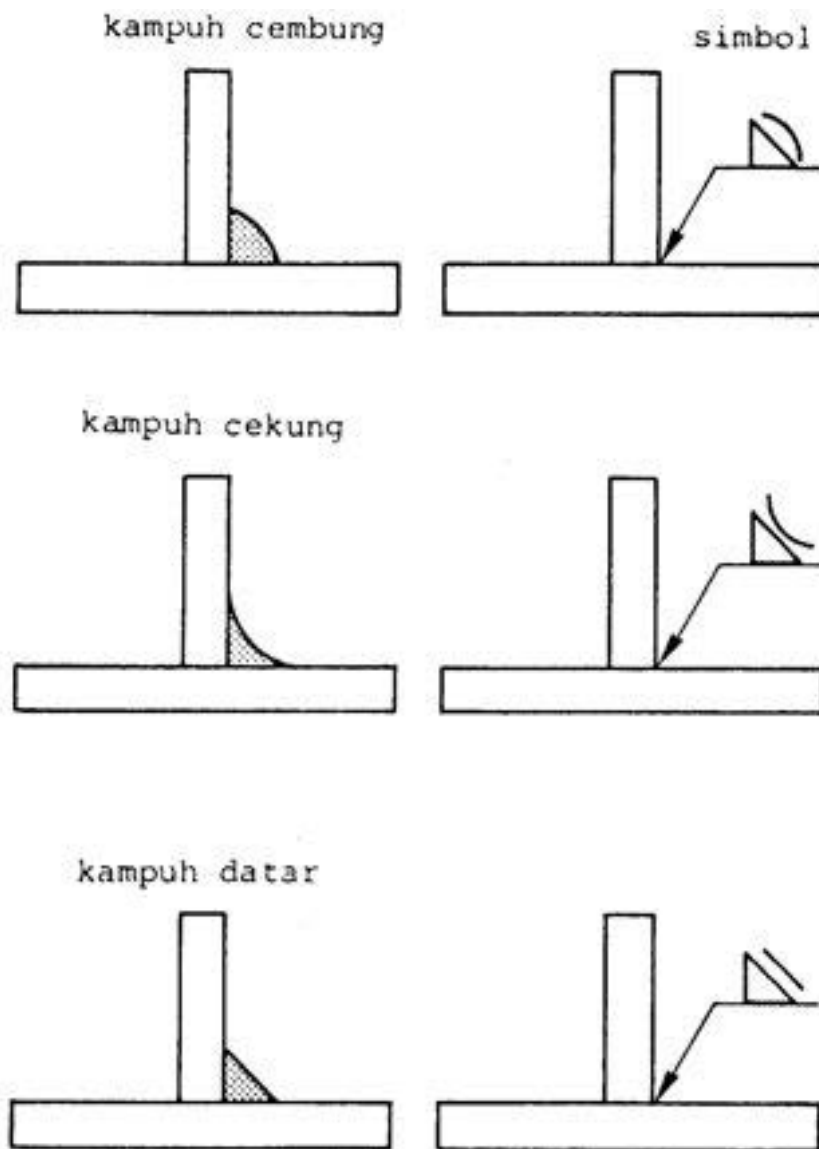


Lapisan penutup dilas menggunakan elektroda \varnothing 3,25 mm, sehingga perlu diatur kembali arus lasnya.



Gambar Simbol untuk kampuh T

Kampuh dari hasil pengelasan pertemuan T atau disebut kampuh T dapat ditunjukkan dengan simbol seperti pada gambar 32. Dengan menggunakan simbol-simbol, maka bentuk kampuh yang diminta akan lebih jelas. Ada beberapa macam kampuh T, yaitu datar, cembung, dan cekung seperti yang ditunjukkan pada gambar di bawah ini.



Gambar 33. Simbol untuk berbagai bentuk kempuh T

3. Kempuh V

Bahan:

- ⇒ 2 (dua) buah Pelat St. 37 dengan ukuran 300 x 200 x 10 mm.
- ⇒ Elektroda E7018 \varnothing 3,25 mm.
- ⇒ Elektroda E6013 \varnothing 4 mm.

Waktu:

- 12 (dua belas) jam.

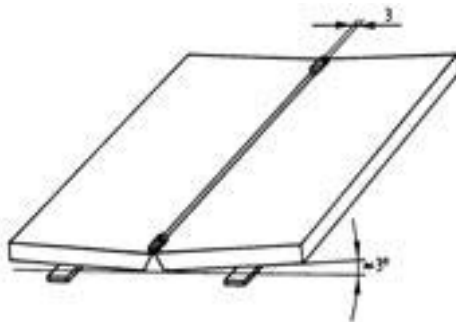
Alat – Alat:



- Perlengkapan las busur listrik manual.
- Sikat baja.
- Pahat datar.
- Palu terak.
- Sarung tangan.
- Apron.
- Topeng pelindung.
- Kacamata bening.
- Penggaris.
- Tang panas.
- Mesin gerinda tangan.

Langkah Kerja:

8. Mengikat kedua pelat yang akan disambung.
9. Mengelas lapisan akar dengan ayunan.
10. Membersihkan kampuh lapisan akar.
11. Mengelas lapisan tengah dengan ayunan.
12. Membersihkan kampuh lapisan tengah.
13. Mengelas lapisan penutup dengan ayunan.
14. Membersihkan kampuh hasil pengelasan.

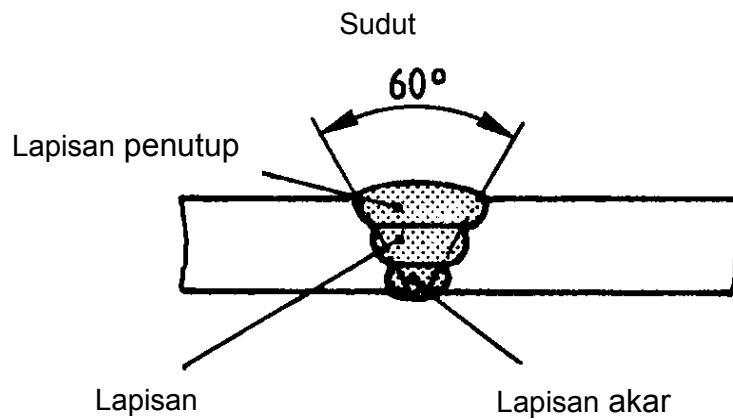


Gambar Cara mengikat kampuh V

Kedua pelat yang telah dipersiapkan, diletakkan terbalik di atas meja las. Harap diperhatikan jangan sampai ada kotoran yang mudah menyala, misalnya cat, karat, dan terak yang tertinggal melekat pada sisi pertemuan sambungan. Dengan meletakkan potongan-potongan pelat panjang di bawah masing-masing bagian yang

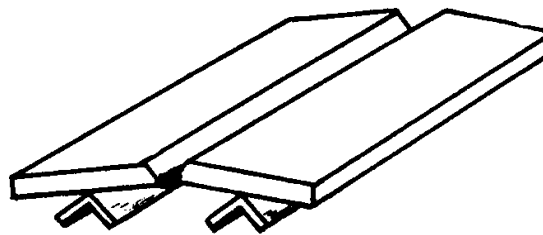


akan dilas, maka pasangan kedua pelat ini akan membentuk sudut $\pm 3^\circ$. Jarak antaranya sebesar ± 3 mm. Maksud memberi kedudukan dalam sudut $\pm 3^\circ$ adalah untuk mengatasi mengerutnya sudut setelah benda kerja dilas dan kemudian menjadi dingin. Untuk mengikat (*tack weld*), dipakai dua lasan pengikat yang kuat pada ujung-ujung kampuh, dan setelah itu benda kerja dibalik untuk dilas.



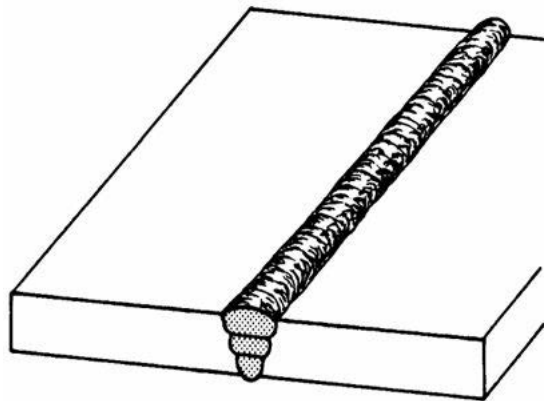
Gambar Susunan pada pengelasan kampuh V

Jumlah lapisan untuk mengelas kampuh V ditentukan oleh tebalnya pelat. Tetapi pada dasarnya, kampuh las tersusun dari lapisan akar, lapisan tengah, dan lapisan penutup. Sudut pingulan atau kemiringan kampuh adalah 60° .



Gambar Benda kerja diletakkan di atas penopang (landasan)

Pada saat mengelas lapisan akar, hendaknya menggunakan penopang (landasan), supaya penembusan akarnya bisa bebas (lihat gambar 36). Sehingga diharapkan dapat menghasilkan pengelasan lapisan akar yang baik.

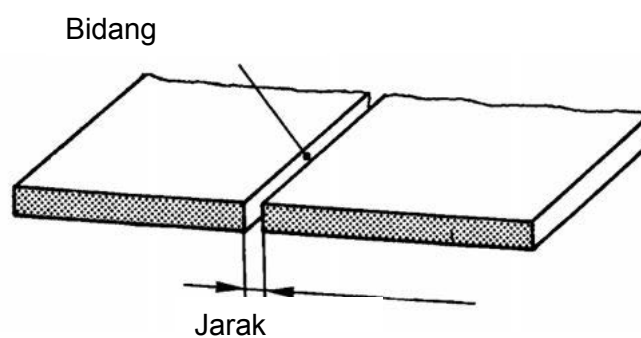


Gambar Benda kerja yang selesai dilas

Setiap selesai pengelasan, pada bagian punggungnya harus tampak kampuh yang rata. Dan setiap peletakan alur las, sisa-sisa terak las harus dibersihkan dengan memakai sikat kawat, sebelum alur las berikutnya diletakkan.

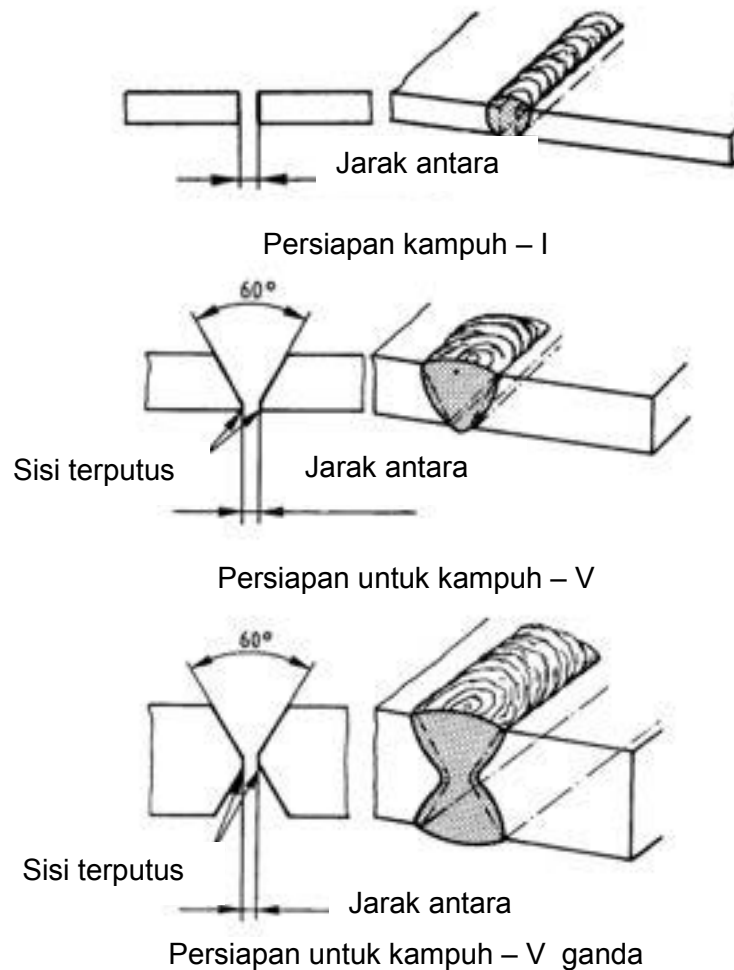
Lapisan akar dan lapisan tengah hendaknya selalu rata peletakkannya, sebab dengan meningginya kampuh, maka akan mempermudah terjepitnya terak di dalam kampuh las. Sedangkan lapisan penutup diletakkan dengan gerak ayunan, supaya kampuh tampak lebih bagus.

Sambungan tumpul



Gambar Sambungan tumpul

Apabila bidang calon sambungan dari kedua pelat berkedudukan sejajar satu sama lain, maka pertemuan ini disebut pertemuan tumpul. Dengan mencairkannya kedua bidang pertemuan ini dan adanya tambahan dari bahan tambah selama pengelasan, maka tersusunlah kampuh lasan.



Gambar Persiapan untuk beberapa macam kampuh

Meletakkan begitu saja kedua pelat berdampingan tanpa persiapan terlebih dahulu, maka tidak seluruh permukaan pertemuan tumpulnya yang akan terkena las. Sambungan las tersebut hanya merupakan sambungan permukaan saja dan tidak menyeluruh.

Untuk menghasilkan sambungan tumpul yang sempurna, diperlukan adanya persiapan kampuh yang baik dan teliti. Bekas potongan pelatnya sebelum dilas harus bersih dan digerinda supaya menjadi sejajar.

Persiapan kampuh harus dikerjakan secara teliti dan akurat, supaya dapat menghasilkan akar lasan yang memenuhi syarat. Untuk itu perlu adanya jarak



antara (celah) yang sesuai dengan tebal pelat. Sebagai contoh, persiapan untuk kampuh I, kampuh V, ataupun kampuh V ganda juga harus teliti dan bersih.

Persiapan kampuh

- Untuk pelat hingga ketebalan 3 mm, sambungan dengan kampuh I. Sebagai jarak antara, cukup diambil jarak yang sama dengan tebal pelatnya.
- Untuk tebal pelat 4 mm ke atas perlu adanya pemingulan bidang pertemuan. Sudut pemingulannya sebesar $\pm 60^\circ$, pengelasannya disebut dengan kampuh V.
- Tebal pelat 10 mm ke atas dilas dengan kampuh V ganda. Untuk itu sisi pertemuannya dipingul pada sebelah atas dan bawahnya.

c. Rangkuman

Pengelasan rigi-rigi

1. Posisi elektroda yang ke arah pengelasan dalam sudut yang lebih kecil dari 90° (arah memanjang sekitar $70^\circ - 80^\circ$), dan sudut 90° ke arah melintangnya.
2. Untuk menghentikan proses pengelasan, elektroda tidak begitu saja ditarik menjauhi pelat, akan tetapi harus diangkat dengan gerakan yang arahnya berlawanan dengan arah pengelasannya, serta dengan kecepatan yang lebih cepat.
3. Dalam proses pengelasan, busur listrik mudah bergerak dan disimpangkan oleh gaya-gaya magnet, yang dikenal dengan "Pengaruh Tiupan".

Kampuh T

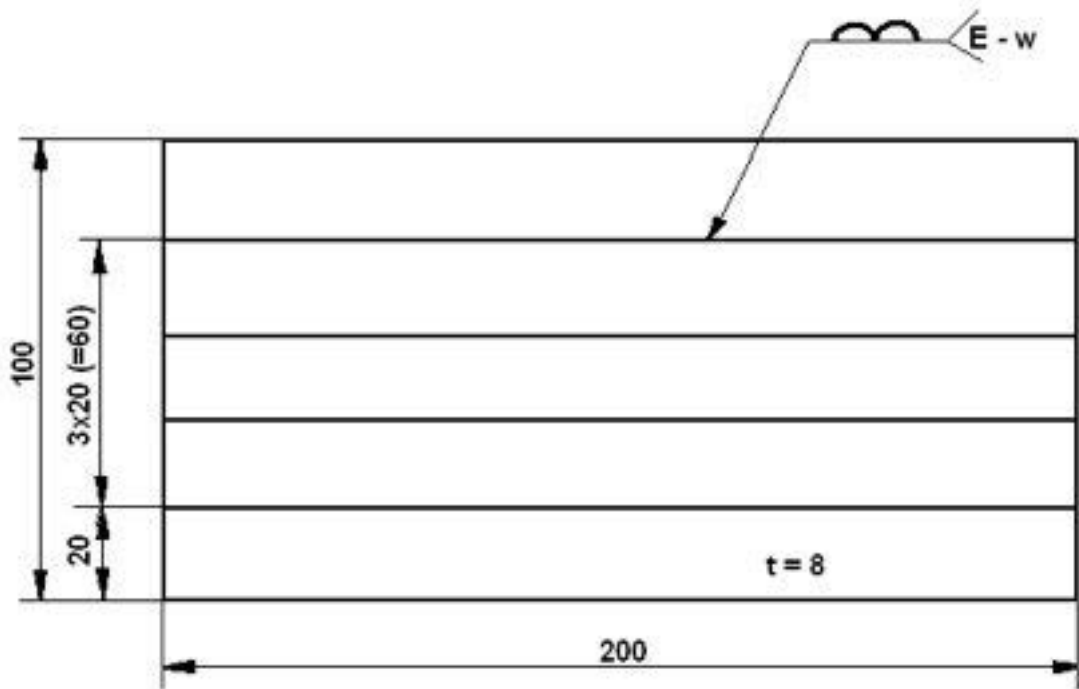
1. Kedua pelat diikat menggunakan las ikat pada kedua ujung sambungan/kampuh.
2. Batang elektroda diarahkan seperti pada proses pengelasan rigi-rigi (arah memanjang sekitar $70^\circ - 80^\circ$) dengan sudut arah melintang 45° .
3. Lapisan pertama atau lapisan akar dilas dengan menggunakan elektroda $\varnothing 2,6$ mm.
4. Lapisan penutup dilas menggunakan elektroda $\varnothing 3,25$ mm.
5. Ada beberapa macam kampuh T, yaitu datar, cembung, dan cekung.

Kampuh V

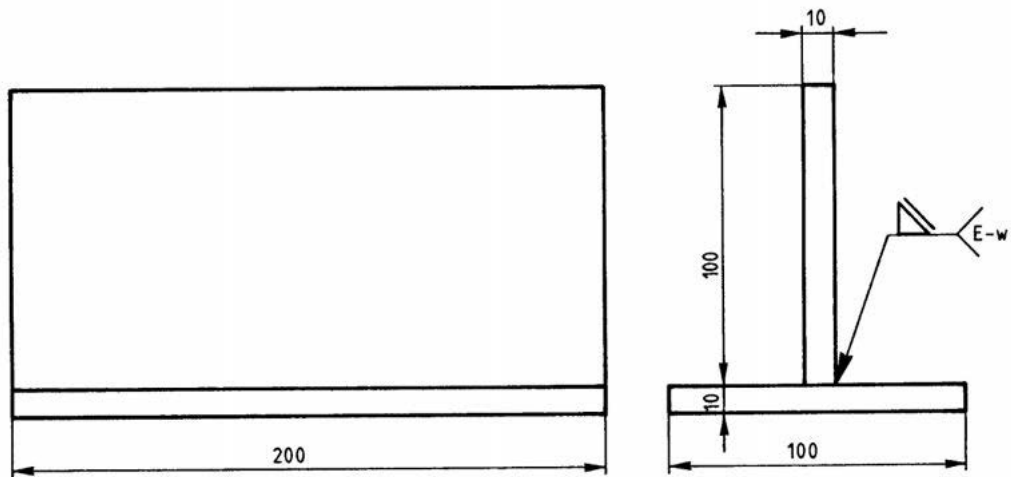


1. Untuk mengikat (*tack weld*), dipakai dua lasan pengikat yang kuat pada ujung-ujung kampuh, serta kedua pelat harus membentuk sudut $\pm 3^\circ$.
2. Kampuh las tersusun dari lapisan akar, lapisan tengah, dan lapisan penutup.
3. Sudut pingulan atau kemiringan kampuh adalah 60° .
4. Setiap peletakan alur las, sisa-sisa terak las harus dibersihkan dengan memakai sikat kawat, sebelum alur las berikutnya diletakkan.
5. Untuk menghasilkan sambungan tumpul yang sempurna, diperlukan adanya persiapan kampuh yang baik dan teliti.

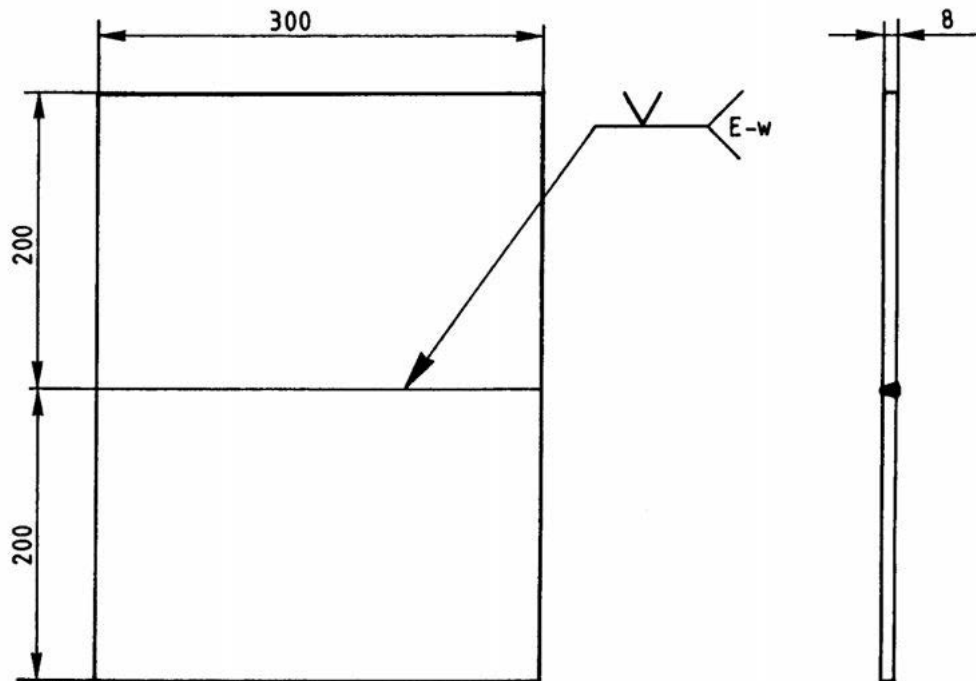
d. Tugas



		1	PELAT		St. 37	8 x 100 x 200	
Jumlah		Nama Bagian		No bag	Bahan	Ukuran	Ket.
III	I	I	Perubahan			Pengganti dari	
				Diganti dengan			
		RIGI - RIGI LAS		Skala	Digambar		
				1 : 2	Diperiksa		
					Dilihat		



		2	Pelat	-	St. 37	200 x 100 x 10		
Jumlah			Nama bagian	No.bag	Bahan	Ukuran	Ket.	
III	II	I	Perubahan			Pengganti dari		
			SAMBUNGAN - T			Diganti oleh		
						Skala	Digambar	
							Diperiksa	
				1 : 2	Dilihat			



		2	Pelat	-	St. 37	300 x 200 x 8	
Jumlah			Nama bagian	No.bag	Bahan	Ukuran	Ket
III	II	I	Perubahan			Pengganti dari :	
						Diganti dengan :	
			SAMBUNGAN TUMPUL (KAMPUH V)		Skala	Digambar	
					1 : 5	Diperiksa	
						Dilihat	

e. Tes Formatif

Jawablah soal-soal di bawah ini dengan baik dan benar!

1. Apa yang terjadi jika pada saat mengelas, busur listrik terlalu panjang?



2. Apa yang terjadi jika pada saat mengelas, busur listrik terlalu pendek?
3. Apa yang harus dilakukan jika seseorang akan menyambung alur las?
4. Jelaskan cara menyambung alur las!
5. Pengaruh tiupan sangat mengganggu dalam proses pengelasan, terutama bila menggunakan mesin las
6. Jelaskan cara mengurangi efek dari pengaruh tiupan!
7. Apa yang terjadi jika pada saat mengelas kampuh T, kuat arus yang digunakan terlalu besar?
8. Jelaskan tujuan dari pelat ditekuk sebesar $\pm 3^\circ$ pada pengelasan kampuh V!
9. Apa yang terjadi jika peletakkan alur las lapisan akar dan lapisan tengah tidak rata (cembung)?
10. Apa yang dimaksud dengan sambungan tumpul?
11. Bilamana seseorang mengelas sambungan dengan kampuh I?
12. Bilamana seseorang mengelas sambungan dengan kampuh V?
13. Bilamana seseorang mengelas sambungan dengan kampuh V ganda?



f. Lembar Jawaban Tes Formatif

1.
2.
3.
4.
5.
6.
7.
8.
9.
10.
.....
11.
12.
13.



g. Lembar Kerja Peserta Didik

No.	Nama Pekerjaan	Pengamatan			
		Tipe Elektroda & Diameter	Kuat Arus	Polaritas	Cacat Las
1	Pengelasan rigi-rigi				
2	Kampuh T				
3	Kampuh V				



BAB III Penerapan

- A. Attitude skills
- B. Kognitif skills
- C. Psikomotorik skills
- D. Produk/benda kerja sesuai kriteria standar



Daftar Pustaka

....., *Praktischer Lehrgang Spengler fuer Einfuehrungskurse und Betriebe*, SSIV (Schweizerischer Spengler – und Installateur – Veband, Zuerich, 1984.

....., *Werksttellehrgang fuer Spengler*, SSIV (Schweizerischer Spengler – und Installateur – Veband, Zuerich, 1973.

DIPI. Ing. Eddy D. Harjapamekas, Pengetahuan bahan dalam pengerjaan logam,. Angkasa Bandung.

Europa Lehrmittel, Fachkunde Metall, Nourmy, Vollmer GmbH & Co.

Hajime Shudo, Material Testing (Zairyuu Shiken).. Uchidarokakuho, 1983.

Rizal Sani, *Las Busur Manual 1*, PPPG Teknologi Bandung, 1997

Ramli Soehatman, Sistem Manajemen Keselamatan & Kesehatan Kerja, Dian Rakyat, Jakarta, 2010.

Strength of Materials. William Nash. Schaum's Outlines, 1998.

The Lincoln Electric Company, *The Procedure Handbook of Arc Welding*, The Lincoln Electric Company, 1973

William D. Callister Jr., Material Science and Engineering: An Introduction. John Wiley&Sons, 2004.

