

EKSPERIMEN VIII PEMBANGKIT GELOMBANG (OSILATOR)

PENGANTAR

Banyak sistem elektronik menggunakan rangkaian yang mengubah energi DC menjadi berbagai bentuk AC yang bermanfaat. Osilator, generator, lonceng elektronika termasuk kelompok rangkaian ini. Pada penerima radio misalnya, isyarat DC diubah menjadi isyarat AC frekuensi-tinggi.

Osilator dapat dikelompokkan berdasarkan metode pengoperasiannya menjadi dua, yaitu osilator balikan dan osilator relaksasi. Masing-masing kelompok memiliki keistimewaan tersendiri. Pada osilator balikan, sebagian daya keluaran dikembalikan ke masukan yang misalnya dengan menggunakan rangkaian *LC*. Osilator biasanya dioperasikan pada frekuensi tertentu. Osilator gelombang sinus biasanya termasuk kelompok osilator ini dengan frekuensi operasi dari beberapa Hz sampai jutaan Hz.

Osilator relaksasi merespon piranti elektronik dimana akan bekerja pada selang waktu tertentu kemudian mati untuk periode waktu tertentu. Kondisi pengoperasian ini berulang secara mandiri dan kontinu. Osilator ini biasanya merespon proses pemuatan dan pengosongan jaringan *RC* atau *RL*. Osilator ini biasanya membangkitkan isyarat gelombang kotak atau segitiga. Aplikasi osilator ini diantaranya pada generator penyapu horizontal dan vertikal pada penerima TV. Osilator relaksasi dapat merespon aplikasi frekuensi-rendah dengan sangat baik. Pada eksperimen ini akan kita pelajari salah satu osilator relaksasi.

TUJUAN

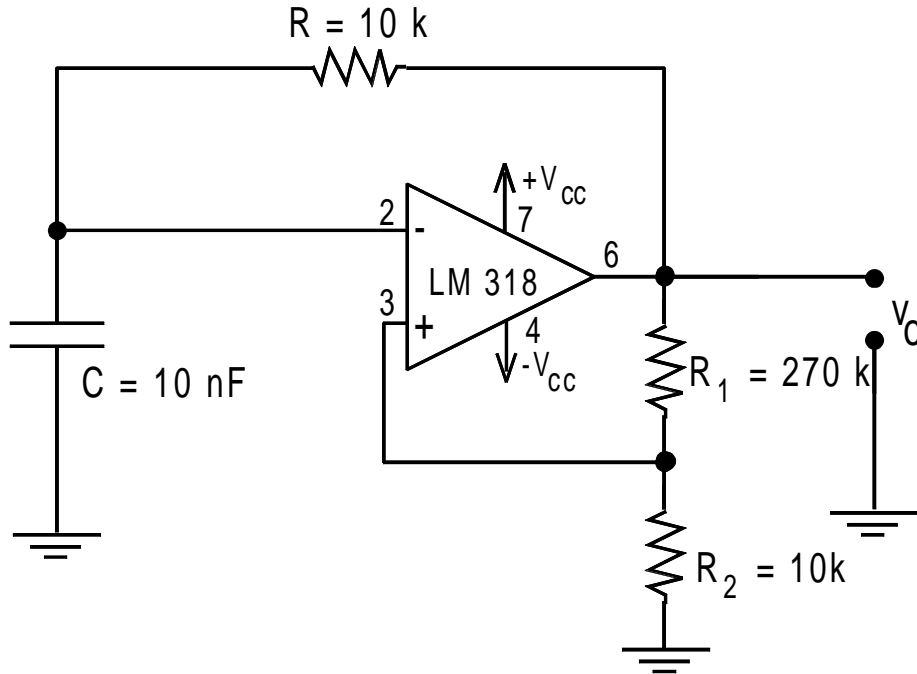
1. Menyusun rangkaian op-amp sebagai osilator relaksasi.
2. Mempelajari bentuk isyarat yang dihasilkan oleh osilator relaksasi.

ALAT DAN BAHAN

- Resistor : 10 k Ω , 20 k Ω , 270 k Ω , potensiometer 20 k Ω
- Kapasitor: 10 nF
- IC Op-amp : LM318
- Osiloskop
- Pencatu daya : ± 15 V DC

PROSEDUR DAN PENGAMATAN

1. Susun rangkaian op-amp sebagai osilator seperti terlihat pada gambar 8.1. Pencatu daya LM318 dibuat dengan sumber DC variabel ± 15 V.



Gambar 8.1 Rangkaian op-amp sebagai osilator

2. Rangkaian osilator pada gambar 8.1 adalah termasuk osilator relaksasi dengan rangkaian RC sebagai konstanta waktu dan pemacu (*trigger*) Schmitt sebagai elemen histerisis. Proses pengisian dan pengosongan kapasitor akan menghasilkan frekuensi pengulangan sebesar

$$f = \frac{1}{2RC \ln(2R_2 / R_1 + 1)}$$

frekuensi f ini juga merupakan frekuensi osilasi. Dengan menggunakan harga komponen yang digunakan dalam rangkaian, frekuensi osilator rangkaian di atas adalah sebesar

.....

3. Pemicu *Schmitt* berfungsi mengatur proses pengisian dan pengosongan kapasitor. Apabila keluarannya mencapai $+V_{jenuh}$, kapasitor mulai menyimpan muatan melalui R hingga tegangannya mencapai batas ambang atas kemudian berangsur-angsur berubah ke $-V_{jenuh}$ dan kapasitor kemudian mulai dilucuti tegangannya. Harga ambang atas dan ambang bawah pemicu Schmitt masing-masing sebesar

$$V_+ = V_{jenuh} \left(\frac{R_2}{R_1 + R_2} \right)$$

dan

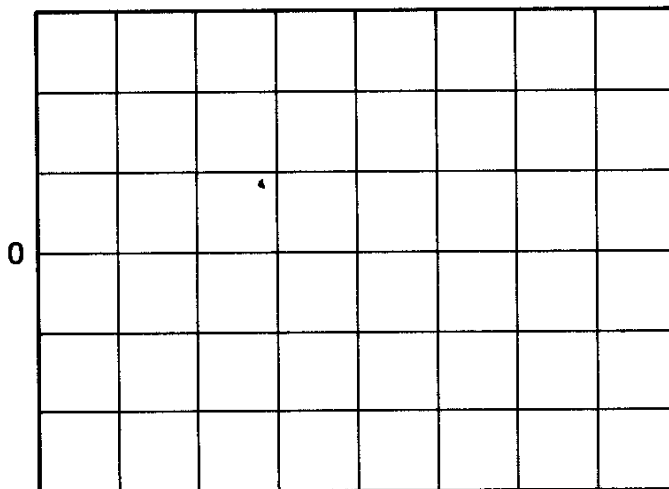
$$V_- = -V_{jenuh} \left(\frac{R_2}{R_1 + R_2} \right)$$

Dengan perkiraan $V_{jenuh} \approx 90\%$ dari tegangan catu maka untuk komponen dan tegangan catu yang anda gunakan anda adalah :

$V_+ =$

 $V_- =$

4. Periksa sekali lagi rangkaian anda utamanya letak catu daya pada kaki-kaki IC LM318. Hidupkan catu daya IC dan amati bentuk gelombang keluaran dengan menggunakan osiloskop. Buat sketsa bentuk keluaran yang anda peroleh.

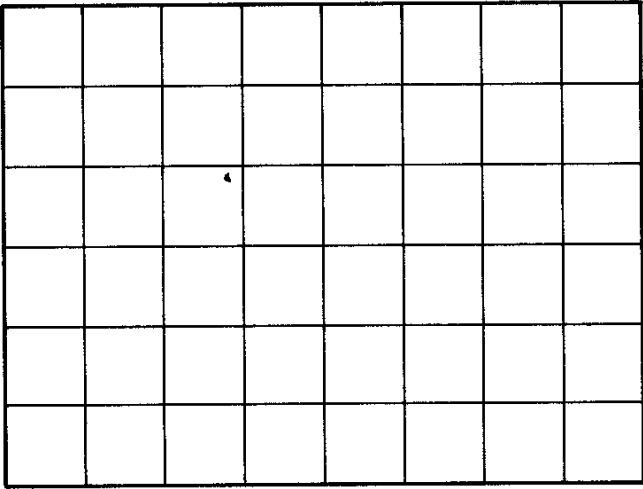


<p><u>Isyarat Keluaran</u></p> <p>Time/div =</p> <p>Volt/div =</p> <p>$v_0 =$ Vp-p</p> <p>$f =$ Hz</p>
--

5. Matikan IC dengan melepas catu daya yang terpasang, kemudian gantilah resistor $R = 10\text{ k}\Omega$ menjadi $R = 20\text{ k}\Omega$. Dengan menggunakan R yang baru ini hasil perhitungan harga frekuensi osilasi adalah :

$$f = \frac{1}{2RC \ln(2R_2 / R_1 + 1)} = \dots\dots\dots$$

Dengan menggunakan osiloskop, buat sketsa bentuk keluaran yang anda peroleh.

0		<p><u>Isyarat Keluaran</u></p> <p>Time/div =</p> <p>Volt/div =</p> <p>$v_0 = \dots\dots\dots V_{p-p}$</p> <p>$f = \dots\dots\dots \text{ Hz}$</p>
---	---	---

6. Gantilah R dengan potensiometer $20\text{ k}\Omega$, amati di osiloskop frekuensi keluaran yang anda peroleh dengan mengatur potensiometer. Bagaimana perubahan frekuensi yang anda amati?

.....

.....

.....

7. Kembalikan resistor R ke harga $10\text{ k}\Omega$, kemudian ganti R_2 dengan potensiometer $20\text{ k}\Omega$. Amati di osiloskop frekuensi keluaran yang anda peroleh dengan mengatur resistansi potensiometer. Bagaimana perubahan frekuensi yang anda amati?

.....

.....

.....

.....

ANALISA

1. Bandingkan hasil pengamatan frekuensi yang anda peroleh pada langkah 4 dan 5 dengan hasil perhitungan. Beri komentar hasil eksperimen anda.

.....
.....
.....
.....
.....
.....
.....
.....
.....

2. Bandingkan hasil pengamatan harga ambang atas dan ambang bawah yang anda peroleh pada langkah 4 dengan hasil perhitungan pada langkah 3. Beri komentar hasil eksperimen anda.

.....
.....
.....
.....
.....
.....
.....
.....
.....
.....

3. Apa kesimpulan anda terhadap eksperimen yang anda lakukan pada langkah 6 dan 7?

.....
.....
.....
.....
.....
.....
.....
.....
.....