

Kode Modul: AK.26.E.6,7

# Mengerjakan Prosedur Akuntansi Hutang Jangka Pendek & Panjang

Penyusun

Dian Anita Nuswantara

Editor

Soeryanto

Teguh Budi Karyanto

**BAGIAN PROYEK PENGEMBANGAN KURIKULUM  
DIREKTORAT PENDIDIKAN MENENGAH KEJURUAN  
DIREKTORAT JENDERAL PENDIDIKAN DASAR DAN MENENGAH  
DEPARTEMEN PENDIDIKAN NASIONAL  
2003**

Kode Modul: AK.26.E.6,7

# Mengerjakan Prosedur Akuntansi Hutang Jangka Pendek & Panjang



**BAGIAN PROYEK PENGEMBANGAN KURIKULUM  
DIREKTORAT PENDIDIKAN MENENGAH KEJURUAN  
DIREKTORAT JENDERAL PENDIDIKAN DASAR DAN  
MENENGAH DEPARTEMEN PENDIDIKAN NASIONAL**

**2003**

## KATA PENGANTAR

Puji syukur kami panjatkan kehadiran Tuhan Yang Maha Esa atas karunia dan hidayahnya, kami dapat menyusun bahan ajar modul manual untuk Bidang Keahlian Bisnis dan Manajemen, khususnya Program Keahlian Akuntansi. Modul yang disusun ini menggunakan pendekatan pembelajaran berdasarkan kompetensi, sebagai konsekuensi logis dari Kurikulum SMK Edisi 2004 yang menggunakan pendekatan kompetensi (*CBT: Competency Based Training*).

Sumber dan bahan ajar pokok Kurikulum SMK Edisi 2004 adalah modul, baik modul manual maupun interaktif dengan mengacu pada Standar Kompetensi Nasional (SKN) atau standarisasi pada dunia kerja dan industri. Dengan modul ini, diharapkan digunakan sebagai sumber belajar pokok oleh peserta didik untuk mencapai kompetensi kerja standar yang diharapkan dunia kerja dan industri.

Modul ini disusun melalui beberapa tahapan proses, yakni mulai dari penyiapan materi modul, penyusunan naskah secara tertulis, kemudian disetting dengan bantuan alat-alat komputer, serta divalidasi dan diujicobakan empirik secara terbatas. Validasi dilakukan dengan teknik telaah ahli (*expert-judgment*), sementara ujicoba empirik dilakukan pada beberapa peserta didik SMK. Harapannya, modul yang telah disusun ini merupakan bahan dan sumber belajar yang berbobot untuk membekali peserta diklat kompetensi kerja yang diharapkan. Namun demikian, karena dinamika perubahan di dunia industri begitu cepat terjadi, maka modul ini masih akan selalu dimintakan masukan untuk bahan perbaikan atau direvisi agar supaya selalu relevan dengan kondisi lapangan.

Pekerjaan berat ini dapat terselesaikan, tentu dengan banyaknya dukungan dan bantuan dari berbagai pihak yang perlu diberikan penghargaan dan ucapan terima kasih. Oleh karena itu, dalam kesempatan ini tidak berlebihan bilamana disampaikan rasa terima kasih dan penghargaan yang sebesar-besarnya kepada berbagai pihak, terutama tim penyusun modul (penulis, editor, tenaga komputerisasi modul, tenaga ahli desain grafis) atas dedikasi, pengorbanan waktu, tenaga, dan pikiran untuk menyelesaikan penyusunan modul ini.

Kami mengharapkan saran dan kritik dari para pakar di bidang psikologi, praktisi dunia usaha dan industri, dan pakar akademik sebagai bahan untuk melakukan peningkatan kualitas modul. Diharapkan para pemakai berpegang pada azas keterlaksanaan, kesesuaian dan fleksibilitas, dengan mengacu pada perkembangan IPTEK pada dunia usaha dan industri dan potensi SMK dan dukungan dunia usaha industri dalam rangka membekali kompetensi yang terstandar pada peserta didik.

Demikian, semoga modul ini dapat bermanfaat bagi kita semua, khususnya peserta diklat SMK Bidang Keahlian Bisnis dan Manajemen, atau praktisi yang sedang mengembangkan bahan ajar modul SMK.

Jakarta, Maret 2004  
a.n. Direktur Jenderal Pendidikan Dasar  
dan Menengah  
Direktur Pendidikan Menengah Kejuruan,

Dr. Ir. Gatot Hari Priowirjanto  
NIP 130675814

# Daftar Isi

✎	Halaman Sampul.....	i
✎	Halaman Francis .....	ii
✎	Kata Pengantar.....	iii
✎	Daftar Isi.....	iv
✎	Peta Kedudukan Modul.....	vi
✎	Daftar Judul Modul.....	vi
✎	Glossary.....	viii
<b>I.</b>	<b>PENDAHULUAN</b>	
	A. Deskripsi .....	1
	B. Prasyarat.....	2
	C. Petunjuk Penggunaan Modul.....	3
	D. Tujuan Akhir.....	5
	E. Kompetensi .....	6
	F. Cek Kemampuan.....	7
<b>II.</b>	<b>PEMBELAJARAN</b>	
	<b>A. Rencana Belajar Siswa.....</b>	<b>8</b>
	<b>B. Kegiatan Belajar</b>	
	<b>1. Kegiatan Belajar 1: Akuntansi Hutang Jangka Pendek...</b>	<b>9</b>
	a. Tujuan Kegiatan Pembelajaran 1.....	9
	b. Uraian Materi 1 .....	9
	c. Rangkuman 1 .....	25
	d. Tugas 1 .....	25
	e. Tes Formatif 1 .....	26
	f. Kunci Jawaban 1 .....	27
	g. Lembar Kerja 1 .....	28
	<b>2. Kegiatan Belajar 2: Akuntansi Hutang Jangka Panjang ..</b>	<b>30</b>
	a. Tujuan Kegiatan Pembelajaran 2.....	30
	b. Uraian Materi 2 .....	30
	c. Rangkuman 2 .....	43
	d. Tugas 2.....	44
	e. Tes Formatif 2 .....	44
	f. Kunci Jawaban 2 .....	45
	g. Lembar Kerja 2 .....	47

**III. EVALUASI**

A. Tes Tertulis .....	49
B. Tes Praktik .....	50

**KUNCI JAWABAN**

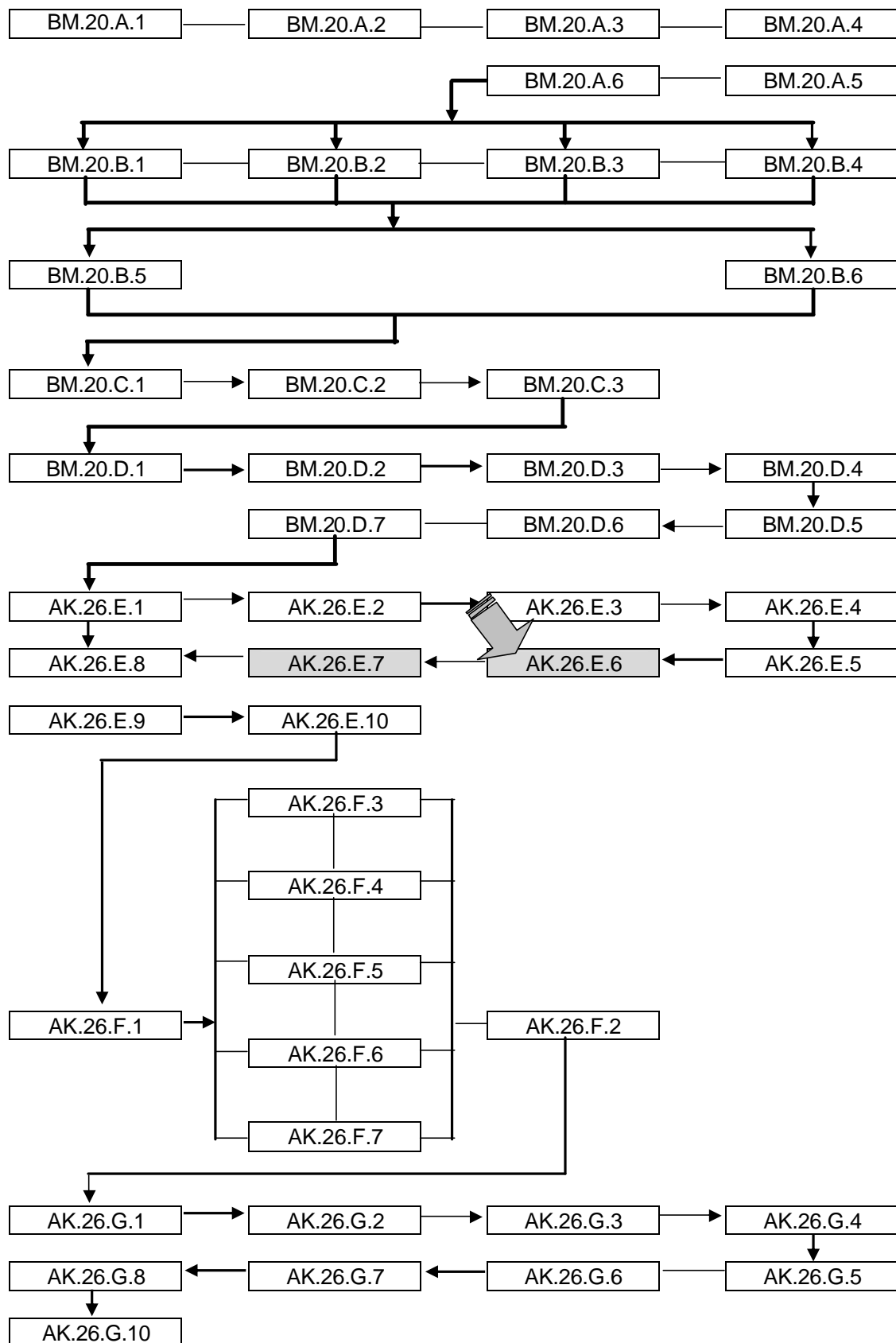
A. Tes Tertulis .....	52
B. Lembar Penilaian Tes Praktik .....	53

<b>IV. PENUTUP</b> .....	56
--------------------------	----

<b>DAFTAR PUSTAKA</b> .....	57
-----------------------------	----

**PETA KEDUDUKAN MODUL PRODUKTIF**

BIDANG KEAHLIAN BISNIS MANAJEMEN-PK AKUNTANSI



## DAFTAR MODUL

**Bidang Keahlian : BISNIS DAN MANAJEMEN**

**Program Keahlian: AKUNTANSI**

No	Modul		
	Kode	Nama	Durasi (dlm jam)
		<b>MENGETIK NASKAH SECARA MANUAL, ELEKTRIK DAN ELEKTRONIK</b>	
1	BM.20.A.1	Mengenalkan jenis dan bagian mesin tik manual, elektrik dan elektronik	24
2	BM.20.A.2	Mengetik berbagai bentuk surat	48
3	BM.20.A.3	Mengetik berbagai macam surat	36
4	BM.20.A.4	Mengetik berbagai macam pekerjaan kecil dan dokumen	36
5	BM.20.A.5	Mengetik berbagai macam daftar dan tabel berkolom	48
6	BM.20.A.6	Mengetik berbagai macam naskah	48
			240
		<b>MENGOPERASIKAN KOMPUTER UNTUK MENYUSUN NASKAH, DAFTAR TABEL, PERHITUNGAN SEDERHANA, BAHAN PRESENTASI, EMAIL, CHATTING.</b>	
7	BM.20.B.1	Mengoperasikan program WS untuk menyusun naskah	96
8	BM.20.B.2	Mengoperasikan program MS-Word untuk menyusun naskah	96
9	BM.20.B.3	Mengoperasikan program Excel untuk perhitungan, daftar, kolom dan tabel	96
10	BM.20.B.4	Mengoperasikan program Power-Point untuk menyusun bahan presentasi	96
11	BM.20.B.5	Menerapkan program Internet untuk Email	48
12	BM.20.B.6	Menerapkan program Internet untuk <i>Chatting</i>	48
			480
		<b>MENGOPERASIKAN ALAT-ALAT KOMUNIKASI KANTOR</b>	
13	BM.20.C.1	Melaksanakan komunikasi, leadership, motivasi dan proaktif	120
14	BM.20.C.2	Mengoperasikan Telepon untuk berkomunikasi	32
15	BM.20.C.3	Mengoperasikan mesin Faksimili	32
			184
		<b>MENGERJAKAN SIKLUS AKUNTANSI BIDANG JASA &amp; DAGANG</b>	
16	AK.26.D.1	Menerapkan konsep double entry recording	24
17	AK.26.D.2	Mengerjakan bukti-bukti transaksi dan mencatat dalam jurnal	24
18	AK.26.D.3	Mengerjakan pencatatan buku besar & menyusun laporan keuangan	48
19	AK.26.D.4	Mengerjakan siklus akuntansi perusahaan jasa	48
20	AK.26.D.5	Mengerjakan siklus akuntansi perusahaan dagang	36
21	AK.26.D.6	Menyusun laporan keuangan perusahaan industri	48
22	AK.26.D.7	Menghitung Rasio Keuangan	24
			252
		<b>MENGERJAKAN AKUNTANSI POS DAN NERACA</b>	
23	AK.26.E.1	Mengerjakan prosedur akuntansi kas	36
24	AK.26.E.2	Mengerjakan akuntansi surat-surat berharga	36
25	AK.26.E.3	Mengerjakan prosedur akuntansi piutang dagang dan piutang wesel	36



Kode Modul: AK.26.E.6,7: Hutang Jangka Pendek-Panjang

26	AK.26.E.4	Mengerjakan prosedur akuntansi persediaan	36
27	AK.26.E.5	Mengerjakan prosedur akuntansi investasi jangka panjang	36
28	AK.26.E.6	Mengerjakan prosedur akuntansi aktiva tetap	36
29	AK.26.E.7	Mengerjakan prosedur akuntansi hutang jangka panjang	36
30	AK.26.E.8	Mengerjakan prosedur akuntansi modal firma	36
31	AK.26.E.9	Mengerjakan prosedur akuntansi modal PT	36
32	AK.26.E.10	Mengerjakan prosedur akuntansi modal koperasi	36
			360
		<b>MENCACAT TRANSAKSI DANA</b>	
33	AK.26.F.1	Mengerjakan sistem akuntansi perbankan dan kliring	24
34	AK.26.F.2	Mengerjakan pos neraca L/R dan Pos administratif	48
35	AK.26.F.3	Mengerjakan pencatatan transaksi tabungan	24
36	AK.26.F.4	Mengerjakan pencatatan transaksi giro	24
37	AK.26.F.5	Mengerjakan pencatatan transaksi deposito	24
38	AK.26.F.6	Mengerjakan pencatatan transaksi inkaso, SDB, bank garansi	36
39	AK.26.F.7	Mengerjakan pencatatan transaksi credit card, traveler cek, payment point, surat berharga, ATM, debit card	36
			216
		<b>AKUNTANSI KHUSUS DAN PERHITUNGAN POKOK PRODUKSI</b>	
40	AK.26.G.1	Mengerjakan prosedur akuntansi perusahaan cabang	24
41	AK.26.G.2	Mengerjakan prosedur akuntansi penjualan konsinyasi	24
42	AK.26.G.3	Mengerjakan prosedur akuntansi angsuran	24
43	AK.26.G.4	Mengerjakan prosedur akuntansi leasing	48
44	AK.26.G.5	Mengerjakan perhitungan harga pokok pesanan	48
45	AK.26.G.6	Mengerjakan perhitungan harga pokok proses	48
46	AK.26.G.7	Mengerjakan perhitungan dan pencatatan pajak penghasilan (PPh ps1, 21, 22, 23, 24, 25, 26)	60
47	AK.26.G.8	Menghitung dan mencatat PPN PPn-BM, PBB, dan Bea Materai.	48
48	AK.26.G.9	Mengoperasikan program komputer aplikasi akuntansi GL versi 102	90
49	AK.26.G.10	Mengoperasikan program komputer aplikasi akuntansi MYOB	120
			534
<b>TOTAL JAM PEMELAJARAN PRODUKTIF</b>			<b>2026</b>

## PERISTILAHAN/GLOSSARY

<i>Account Payable</i>	:	Utang Dagang
<i>Accounting</i>	:	Akuntansi
<i>Assets</i>	:	Harta
<i>Balance Sheet</i>	:	Neraca
<i>Business transaction</i>	:	Transaksi usaha
<i>Expense</i>	:	Beban
<i>Liabilities</i>	:	Kewajiban
<i>Account</i>	:	Akun, perkiraan atau rekening
<i>General Ledger Besar</i>	:	Buku besar umum atau disingkat buku
<i>Document</i>	:	Bukti-bukti transaksi
<i>Accounting Cycle</i>	:	Siklus Akuntansi/Alur Akuntansi
<i>General Journal</i>	:	Jurnal Umum
<i>Posting</i>	:	Pemindahan bukukan dari jurnal ke buku besar
<i>Journal</i>	:	Buku harian/Jurnal
<i>Accrued Revenues</i>	:	Pendapatan yang masih harus diterima
<i>Current Assets</i>	:	Harta lancar
<i>Current Liabilities</i>	:	Kewajiban lancar
<i>Long-term liabilities</i>	:	Kewajiban jangka panjang
<i>Supplies</i>	:	Perlengkapan
<i>Equipment</i>	:	Peralatan

## **BAB I PENDAHULUAN**

### **DESKRIPSI JUDUL**

Akuntansi hutang jangka pendek dan jangka panjang pada dasarnya mempunyai tahapan sama dengan tahapan siklus akuntansi, khususnya perusahaan jasa dan dagang yang meliputi proses pencatatan, penggolongan, pengikhtisaran dan pelaporan.

Modul secara spesifik membahas karakteristik hutang, yang difokuskan pada pencatatan hutang dalam perusahaan jasa atau dagang yang meliputi pencatatan transaksi ke dalam dokumen, pencatatan ke dalam jurnal, penyalinan dari jurnal ke buku besar. Modul ini terdiri atas dua bagian. Bagian pertama, menguraikan karakteristik hutang lancar atau hutang jangka pendek dalam lingkup siklus akuntansi perusahaan dan proses pencatatan transaksi akuntansi dengan menggunakan jurnal umum dan posting ke buku besar umum. Bagian kedua, menguraikan karakteristik hutang jangka panjang dan proses pencatatan transaksi akuntansi dengan menggunakan jurnal umum dan posting ke dalam buku besar umum.

## PRASYARAT

Untuk memudahkan anda mempelajari modul siklus akuntansi 1 jangka pendek dan jangka panjang ini, diperlukan persyaratan awal yang dipenuhi oleh peserta diklat, antara lain yaitu:

- ✍ mampu menerapkan konsep *double entry recording*.
- ✍ mampu mengerjakan prosedur pencatatan dalam siklus akuntansi perusahaan jasa maupun perusahaan dagang.

## PETUNJUK PENGGUNAAN MODUL

Bacalah petunjuk penggunaan modul ini dan pahami isinya, memudahkan anda dan guru/instruktur menggunakan modul ini dalam pembelajaran.

### a) Langkah-langkah yang harus anda (peserta diklat) tempuh

1. Bacalah dengan cermat rumusan tujuan akhir dari kegiatan belajar ini, memuat kinerja yang diharapkan, kriteria keberhasilan, dan kondisi diberikan dalam rangka membentuk kompetensi kerja yang akan dicapai melalui modul ini.
2. Bacalah dengan cermat dan pahami dengan baik daftar pertanyaan "cek kemampuan" sebagai pengukur kompetensi yang harus dikuasai dalam modul ini. Lakukan ini pada awal dan akhir mempelajari modul untuk meyakinkan penguasaan kompetensi sebagai pencapaian belajar anda.
3. Diskusikan dengan sesama peserta diklat apa yang telah anda capai untuk mendapatkan pemahaman yang baik tentang tujuan belajar dan kompetensi yang ingin dicapai dalam modul. Bila masih ragu, tanyakanlah pada guru/instruktur sampai paham.
4. Bacalah dengan cermat peta kedudukan modul, prasyarat dan pengantar dari istilah-istilah sulit dan penting dalam modul.
5. Bacalah dengan cermat materi setiap kegiatan belajar, rencanakan kegiatan belajar, kerjakan tugasnya, dan jawablah pertanyaan kemudian cocokkan dengan kunci jawaban. Lakukan kegiatan ini sampai anda tuntas menguasai hasil belajar yang diharapkan.

6. Bila dalam proses memahami materi anda mendapatkan kesulitan, diskusikan dengan teman-teman anda atau konsultasikan dengan guru/instruktur.
7. Setelah anda menuntaskan semua kegiatan belajar dalam modul selanjutnya pelajarilah modul selanjutnya sesuai yang tertuang pada kedudukan modul untuk Program Keahlian Akuntansi, yakni akuntansi modal firma, modal PT, dan laporan keuangan industri menghitung rasio keuangan.
8. Anda tidak dibenarkan melanjutkan pada kegiatan belajar berikutnya belum menguasai secara tuntas materi pada kegiatan belajar sebelumnya.
9. Setelah semua modul untuk mencapai satu kompetensi telah dipelajari maka ajukan uji kompetensi dan sertifikasi.

**b) Peranan Guru/Instruktur**

1. Pastikan bahwa peserta diklat yang akan mempelajari modul ini mempelajari modul-modul prasyarat secara tuntas.
2. Bantulah peserta diklat dalam menyusun rencana kegiatan belajar rangka mempelajari modul ini. Berikan perhatian khusus pada perencanaan jenis kegiatan, tempat kegiatan belajar dan waktu penyelesaian pembelajaran, agar mereka dapat belajar efektif dan efisien mencapai sub-kompetensi standar.
3. Mengidentifikasi dan menganalisis sarana-prasarana kegiatan belajar ada di SMK dan industri untuk mengoptimalkan kegiatan pembelajaran.
4. Berikan motivasi, bimbingan dan pendampingan pada peserta diklat semangat belajarnya meningkat.

## **TUJUAN AKHIR**

Setelah mempelajari modul ini secara tuntas, dengan didasarkan bukti-bukti transaksi dan informasi keuangan, anda diharapkan mengerjakan akuntansi hutang jangka pendek dan akuntansi hutang panjang untuk perusahaan bidang jasa dan dagang. Di samping itu, anda diharapkan menguasai peraturan pennebetan dan pengkreditan.

Kode Modul: AK.26.E.6,7: Hutang Jangka Pendek-Panjang

## KOMPETENSI

**Kompetensi : Akuntansi Pos Neraca**  
**Sub-Kompetensi : Hutang Jangka Pendek dan Jangka Panjang**  
**Lama Waktu : 36 jam**

SUB KOMPETENSI	KRITERIA UNJUK KERJA	LINGKUP BELAJAR	MATERI POKOK PEMELAJARAN		
			SIKAP	PENGETAHUAN	KETERAMPILAN
E.6. Mengerjakan akuntansi aktiva tetap berwujud dan aktiva tetap tidak berwujud	? Mampu mengidentifikasi elemen-elemen biaya dalam aktiva tetap ? Mampu menjabarkan dasar penyusutan dan menghitung penyusutan ? Mampu mencatat penjualan aktiva tetap ? Mampu menghitung aktiva tak berwujud dan depresinya	? Pengertian jenis pencatatan aktiva tetap berwujud dan tidak berwujud serta penyusutannya ? Latihan kerja mengerjakan akuntansi aktiva tetap serta penyusutannya	? Teliti. ? Cermat. ? Jujur. ? Sabar. ? Tekun. ? Ulet.	? Pengertian jenis pencatatan aktiva tetap berwujud dan tidak berwujud serta penyusutannya ? Perhitungan penyusutan	? Mengerjakan akuntansi aktiva tetap serta penyusutannya
E.7. Mengerjakan akuntansi utang jangka panjang	? Mampu mengidentifikasi pinjaman hipotik ? Mampu menjabarkan karakteristik pinjaman obligasi ? Terampil melakukan perhitungan berjalan atas pinjaman hipotik dan obligasi ? Terampil melakukan catatan transaksi pinjaman hipotik dan obligasi ? Terampil mengerjakan akuntansi hipotik dan obligasi.	? Persyaratan pinjaman hipotik ? Karakteristik pinjaman obligasi ? Perhitungan berjalan atas pinjaman hipotik dan obligasi ? Pencatatan atas transaksi pinjaman hipotik dan obligasi ? Mengerjakan akuntansi hipotik dan obligasi	? Teliti. ? Cermat. ? Disiplin.	? Persyaratan pinjaman hipotik ? Karakteristik pinjaman obligasi ? Perhitungan berjalan atas pinjaman hipotik dan obligasi ? Pencatatan atas transaksi pinjaman hipotik dan obligasi	? Mengerjakan akuntansi hipotik dan obligasi



## CEK KEMAMPUAN

Sebelum anda memelajari modul ini, anda diminta untuk menjawab semua pertanyaan di bawah ini. Kemudian, anda diminta belajar pada materi yang belum anda kuasai dengan tuntas.

1. Dapatkah anda menjelaskan pengertian utang lancar?
2. Dapatkah anda menyebutkan apa saja yang tergolong dalam utang lancar?
3. Dapatkah anda membedakan utang dagang dan utang wesel?
4. Dapatkah anda membedakan utang wesel berbunga dan tanpa bunga?
5. Dapatkah anda menghitung bunga yang terutang dalam wesel berbunga?
6. Dapatkah anda menentukan besarnya utang pajak penghasilan?
7. Dapatkah anda membedakan utang jangka pendek dan utang jangka panjang?
8. Dapatkah anda menghitung bunga dari utang jangka panjang?



## B. KEGIATAN BELAJAR

### 1. Kegiatan Belajar 1: Akuntansi Hutang Jangka Pendek

#### A. Tujuan Kegiatan Pembelajaran 1

Setelah mempelajari kegiatan pembelajaran bagian pertama, mengenai Akuntansi Hutang Jangka Pendek, diharapkan anda mampu:

- 1) Menguraikan pengertian hutang lancar.
- 2) Membedakan hutang lancar menurut jenisnya
- 3) Mencatat transaksi hutang lancar ke dalam jurnal umum.

#### b. Uraian Materi 1

Hutang adalah kewajiban perusahaan yang timbul karena tindakan atau transaksi-transaksi di masa lampau untuk memperoleh aktiva atau jasa, yang pelunasannya baru akan dilakukan di masa yang akan datang, baik dengan penyerahan uang tunai, aktiva-aktiva tertentu lainnya, jasa maupun dengan menciptakan hutang baru.

Hutang dapat menimbulkan kewajiban keuangan ataupun kewajiban pelaksanaan. Sebagai contoh, kewajiban keuangan misalnya hutang usaha, hutang pajak, hutang deviden, hutang bunga dan sebagainya, sedangkan kewajiban pelaksanaan, misalnya sewa yang diterima di muka, beban yang diterima di muka, uang garansi pembelian dari para pembeli.

Di tinjau dari jangka waktu pelunasan atau alat pelunasannya, hutang dapat dibagi menjadi dua kelompok:

- ☞ Kelompok hutang jangka pendek (hutang lancar)
- ☞ Kelompok hutang jangka panjang (hutang tidak lancar).

Hutang Jangka Pendek (Hutang Lancar), yaitu:

Hutang yang harus dilunasi dalam jangka waktu pendek, paling lama satu tahun sesudah tanggal neraca, atau harus dilunasi dalam jangka waktu satu siklus operasi normal perusahaan yang bersangkutan (*tergantung mana yang lebih panjang*).

Yang dimaksud dengan satu siklus operasi normal adalah waktu yang diperlukan agar uang kontan dapat diubah menjadi persediaan barang, persediaan barang diubah menjadi piutang usaha dan akhirnya piutang usaha diubah menjadi uang kontan kembali.

Siklus operasi normal dari masing-masing perusahaan memerlukan jangka waktu yang berbeda-beda, mulai dari kurang dari satu tahun, satu tahun, tetapi ada juga yang lebih dari satu tahun. Perbedaan ini menyebabkan batasan hutang lancar seperti tersebut di atas dianggap kurang tepat oleh banyak perusahaan, sehingga muncul pendapat yang menyatakan:

Hutang Jangka Pendek (Hutang lancar) adalah:

Hutang yang pelunasannya dengan menggunakan sumber-sumber aktiva lancar atau dengan menciptakan hutang lancar baru.

Penyelesaian satu hutang jangka pendek (hutang lancar) biasanya memerlukan pemakaian harta lancar. Perbandingan antara harta lancar terhadap hutang jangka pendek (hutang lancar) dikenal sebagai "rasio lancar" atau "*current ratio*". Rasio ini merupakan suatu ukuran yang berguna bagi para pengusaha untuk menilai kemampuan perusahaan dalam melunasi hutang-hutang jangka pendek. *Perusahaan yang memiliki hutang lancar lebih besar dari harta lancar berada dalam posisi yang mengkhawatirkan karena terdapat kemungkinan bahwa utang tersebut tidak akan dapat dilunasi.*

Menurut Standar Akuntansi Keuangan hutang lancar adalah:

Lihat SAK!

Pengertian tersebut menunjukkan bahwa kewajiban atau hutang memiliki karakteristik sebagai berikut:

- ☞ Ada peristiwa-peristiwa yang terjadi pada masa sebelumnya, yang dapat menimbulkan adanya utang saat sekarang.
- ☞ Kewajiban yang ditanggung berupa kewajiban untuk menyerahkan uang, barang atau jasa.
- ☞ Nilai kewajiban dinyatakan dalam bentuk kesatuan uang.
- ☞ Kewajiban ditentukan oleh kedua pihak (yang berutang dan yang berpiutang).

## Jenis-Jenis Hutang Jangka Pendek

### Hutang Dagang

Hutang dagang atau *account payable* adalah jumlah uang yang masih harus dibayarkan kepada pemasok, karena perusahaan melakukan pembelian barang atau jasa. Salah satu contoh hutang dagang adalah pembelian barang dagangan atau peralatan kantor secara kredit. Hutang ini tidak memerlukan surat atau perjanjian tertulis sehingga pelaksanaannya didasarkan atas rasa saling percaya.

#### Contoh Kasus:

Perusahaan ABC membeli barang dagangan dengan harga Rp. 500.000,00 dengan syarat 2/10, n/30. Pencatatan transaksi di atas, bila didasarkan atas nilai bruto dengan menggunakan metode fisik adalah seperti berikut:

Tanggal	Keterangan	Debet	Kredit
	Pembelian Hutang Usaha (pembelian barang dagangan secara kredit, syarat 2/10, n/30)	Rp. 500.000,00	Rp. 500.000,00

Bila pelunasan dilakukan dalam jangka 10 hari atau kurang, jurnal untuk mencatat transaksi pelunasan sebagai berikut:

Tanggal	Keterangan	Debet	Kredit
	Hutang Usaha	Rp. 500.000,00	
	Kas		Rp.490.000,00
	Pot. Pembelian		Rp.10.000,00
	(pelunasan hutang dalam masa potongan)		

### Hutang wesel atau Promes

Hutang wesel atau promes adalah kewajiban yang dibuktikan dengan janji tertulis tanpa syarat untuk membayar sejumlah uang tertentu pada tanggal yang telah ditentukan di kemudian hari. *Oleh karena itu dapat dikatakan bahwa hutang ini bersifat lebih formal dibandingkan dengan hutang dagang biasa. Apabila wesel dibuat dengan jangka waktu kurang dari satu tahun maka wesel tersebut digolongkan sebagai hutang lancar. Proses timbulnya hutang wesel sama seperti hutang dagang, yaitu dari kegiatan pembelian barang atau jasa secara kredit. Dapat juga terjadi pada awalnya merupakan hutang dagang biasa kemudian dengan tujuan untuk lebih memberikan kepastian bagi kreditur maka hutang dagang tersebut berubah menjadi hutang wesel.*

#### **Contoh:**

Pada tanggal 2 Juni 2002, perusahaan ABC membeli barang dagangan dengan harga Rp. 500.000,00; pembayarannya dilakukan 3 (tiga) bulan kemudian. Perusahaan ABC memberikan surat kesanggupan membayar dalam bentuk promes (wesel), dengan memberikan bunga 12% per tahun. Jatuh tempo wesel tanggal 31 Agustus 2002.

Transaksi di atas oleh perusahaan ABC dicatat pada tanggal 2 Juni 2002, dengan jurnal sebagai berikut:

Tanggal		Keterangan	Debet	Kredit
Juni	02	Pembelian Hutang Wesel (pembelian barang dagangan secara kredit dengan memberikan wesel)	Rp. 500.000,00	Rp. 500.000,00

Pada saat jatuh tempo 31 Agustus 2002, misalkan perusahaan A melunasi hutangnya akan dijurnal sebagai berikut:

Tanggal		Keterangan	Debet	Kredit
Agt	31	Promes (Wesel bayar) Beban bunga * Kas (pelunasan wesel)	Rp. 500.000,00 Rp. 15.000,00	Rp. 515.000,00

$$3 \times 12 \times 500.000,00$$

$$* \text{ perhitungan} = \frac{\text{-----}}{12 \times 100} = \text{Rp. 15.000,00}$$

Apabila transaksi pembelian barang dagangan terjadi pada tanggal 1 Nopember 2002, maka diperlukan ayat jurnal untuk mencatat beban bunga dan bunga yang masih harus dibayar atau hutang bunga sebagai berikut:

Tanggal		Keterangan	Debet	Kredit
Des	31	Beban bunga * Hutang bunga (mencatat bunga yang masih harus dibayar)	Rp. 10.000,00	Rp. 10.000,00

$$2 \times 12 \times 500.000,00$$

$$* \text{ perhitungan} = \frac{\text{-----}}{12 \times 100} = \text{Rp. 10.000,00}$$

Sehingga pada saat pelunasan tanggal 31 Januari 2003, perusahaan akan menjurnal sebagai berikut:

Tanggal		Keterangan	Debet	Kredit
Jan	31	Promes (Wesel bayar) Beban bunga Hutang bunga Kas (pelunasan wesel)	Rp.500.000,00  Rp.5.000,00 Rp.10.000,00	    Rp.515.000,00

Dalam prosedur pembelanjaan lainnya perusahaan juga dapat mendiskontokan wesel bayar pada bank. Diskonto berarti perusahaan mengurangi sejumlah tertentu dari nilai nominal wesel sehingga peminjam akan memperoleh nilai tunai yang lebih kecil dari nilai nominal wesel.

**Contoh:**

Pada tanggal 2 Juni 2002, perusahaan ABC mendiskontokan wesel yang bernilai Rp.500.000,00; 90 hari; tingkat diskonto 12%. Transaksi di atas oleh perusahaan ABC dicatat pada tanggal 2 Juni 2002, dengan jurnal sebagai berikut:

Tanggal		Keterangan	Debet	Kredit
Juni	2	Kas Diskonto wesel bayar* Wesel bayar (mendiskontokan wesel senilai Rp.500.000,00; 60hr; 12%)	Rp.485.000,00  Rp.15.000,00	    Rp.500.000,00

\*  $(500.000 \times 0.12 \times 90 / 360)$



Pada saat jatuh tempo wesel akan dibayar dan dijurnal sebagai berikut:

Tanggal		Keterangan	Debet	Kredit
Agst	31	Beban bunga Diskonto wesel bayar* (mencatat beban bunga)	Rp.15.000,00	Rp.15.000,00
		Wesel bayar Kas (pembayaran wesel pada saat jatuh tmpo)	Rp.500.000,00	Rp.500.000,00

### **Beban-beban yang masih harus dibayar (*accrual liabilities*)**

Beban-beban yang harus dibayar adalah kewajiban terhadap beban-beban yang telah terjadi, tapi belum dibayar karena belum jatuh tempo pada akhir periode yang bersangkutan. Yang termasuk dalam kelompok ini adalah hutang gaji dan upah, hutang komisi, dan hutang bunga. Dalam contoh di atas telah diberikan contoh mengenai bunga yang masih harus dibayar atau hutang bunga.

Gaji dan upah yang dibayarkan kepada karyawan dan buruh perusahaan pada umumnya telah dipotong dengan bermacam–macam potongan. Misalnya :

- ? Pajak Pendapatan.
- ? Pensiun.
- ? Asuransi hari tua.
- ? Tabungan wajib.
- ? Iuran wajib.

Selama dana–dana tersebut belum digunakan harus nampak sebagai pos hutang di dalam neraca perusahaan.

Contoh :

Gaji dan upah karyawan bulan Pebruari sebesar Rp. 1.000.000,00

Potongan–potongannya adalah:

Pajak Pendapatan	: Rp. 20.000,00
Pensiun	: Rp. 15.000,00
Asuransi hari tua	: Rp. 10.000,00
Iuran wajib	: Rp. 7.500,00
	<u>Rp. 52.000,00</u>

Sehingga jumlah yang dibayarkan kepada karyawan dan buruh adalah  
Rp. 1.000.000,00 – Rp. 52.500,00 = Rp. 947.500,00

Jurnal :

Tanggal	Keterangan	Debet	Kredit
	Gaji&Upah	Rp. 1.000.000,00	
	Hutang Pajak Pendapatan		Rp. 20.000,00
	Dana Pensiun		Rp. 15.000,00
	Dana Asuransi hari tua		Rp. 10.000,00
	Dana iuran wajib		Rp. 7.500,00
	Hutang gaji & upah (pembebanan gaji dan upah)		Rp. 947.000,00

Pada saat dibayar dijurnal:

Tanggal	Keterangan	Debet	Kredit
	Hutang gaji & upah Kas (pembayaran gaji dan upah)	Rp. 947.500,00	Rp. 947.500,00

Hutang Deposit Pelanggan

Hutang deposit pelanggan timbul karena perusahaan mengharuskan pelanggan untuk membayar sejumlah uang sebagai jaminan atas harta yang dipinjamnya dan perusahaan mempunyai kewajiban untuk mengembalikan uang ini kepada pelanggan pada kondisi tertentu. Uang jaminan semacam ini sering dijumpai pada perusahaan minuman atau gas. Tentu uang jaminan

yang dikelompokkan sebagai hutang lancar adalah uang jaminan yang diharapkan akan dikembalikan sesudah barang-barang milik perusahaan dikembalikan oleh pembeli.

Contoh:

Sebuah perusahaan minuman menjual 1000 botol minuman seharga Rp1.000,00 per botol ditambah dengan uang jaminan botol Rp100,00. Harga pokok minuman Rp750,00 per botol. Maka jurnal yang dibuat adalah:

Tanggal	Keterangan	Debet	Kredit
	Kas Penjualan Hutang deposit pelanggan (penjualan 1000 btl dengan uang jaminan botol)	Rp1.100.000	Rp1.000.000 Rp100.000
	Harga Pokok Penjl. Persediaan barang dagangan (minuman botol) (membebankan harga pokok minuman botol)	Rp750.000	Rp750.000

Terdapat kemungkinan bahwa karena pecah atau hal lain maka botol tidak dikembalikan seluruhnya atau sebagian oleh pelanggan, misalnya botol yang dikembalikan pelanggan adalah 950 botol, maka perusahaan akan mencatat:

Tanggal	Keterangan	Debet	Kredit
	Hutang deposit pelanggan Kas (pengembalian 950 botol oleh pelanggan)	Rp95.000	Rp95.000

Botol yang tidak dikembalikan oleh pelanggan dapat diperlakukan dalam dua cara, dianggap sebagai pengurang harga pokok minuman yang dijual atau dianggap sebagai penghasilan lain-lain. Apabila dianggap sebagai pengurang harga pokok akan dicatat:

Tanggal	Keterangan	Debet	Kredit
	Hutang deposit pelanggan Harga pokok penjualan (pembebanan 50 botol yang tidak dikembalikan pelanggan)	Rp5.000	Rp5.000

Apabila diperlakukan sebagai penghasilan lain-lain dicatat:

Tanggal	Keterangan	Debet	Kredit
	Hutang deposit pelanggan Pendapatan lain-lain (pembebanan 50 botol yang tidak dikembalikan pelanggan)	Rp5.000	Rp5.000

Berkurangnya jumlah botol karena tidak dikembalikan pelanggan dibebankan sebagai biaya penyusutan botol, yaitu sebesar harga pokok botol, misalnya dalam hal ini Rp75,00 per botol.

Tanggal	Keterangan	Debet	Kredit
	Biaya penyusutan botol Botol (pembebanan harga pokok botol yang tidak dikembalikan pelanggan)	Rp3750	Rp3750

## Hutang Deviden

Hutang deviden adalah deviden yang dapat dibayar sebagaimana diumumkan oleh dewan komisaris perusahaan tapi pada akhir periode belum dibayar dan dicatat sebagai hutang deviden. Perseroan Terbatas yang sudah mengumumkan adanya pembagian deviden kepada para pemegang saham sudah harus mengakui adanya hutang pada saat pengumuman.

Contoh: tanggal 30 Desember 2002 diumumkan akan dibagikan deviden sebesar Rp500.000,00 kepada para pemegang saham, maka perusahaan akan menjurnal:

Tanggal		Keterangan	Debet	Kredit
Des	30	Laba ditahan Hutang deviden (pengumuman pembagian deviden kepada pemegang saham)	Rp500.000,00	Rp500.000,00

## Pendapatan yang diterima di muka

Kadang-kadang ada beberapa jenis pendapatan yang dapat diterima lebih dahulu seperti uang langganan majalah atau sewa. Pos ini dinyatakan sebagai hutang, karena menggambarkan suatu klaim terhadap perusahaan. Pada umumnya kewajiban ini diselesaikan dengan menyerahkan barang atau jasa dalam periode akuntansi berikutnya. Jika terdapat penerimaan di muka melampaui satu periode akuntansi berikutnya harus dilaporkan dalam neraca sebagai kelompok tersendiri (terpisah dari hutang jangka pendek).

Contoh:

Pada tanggal 1 Januari 2002 Majalah "Mentari" menerima uang muka berlangganan majalah selama dua tahun sebesar Rp360.000,00 maka jurnal yang dibuat sebagai berikut:

Tanggal		Keterangan	Debet	Kredit
Jan	1	Kas Pendapatan diterima dimuka (penerimaan uang berlangganan)	Rp360.000,00	Rp360.000,00

Pada akhir periode 2002, perusahaan akan mengakui pendapatan dengan menjurnal sebagai berikut:

Tanggal		Keterangan	Debet	Kredit
Des	31	Pendapatan diterima dimuka Pendapatan (penerimaan uang berlangganan)	Rp180.000,00	Rp180.000,00

### Bagian dari Hutang Jangka Panjang Yang Jatuh Tempo

Terdapat beberapa hutang jangka panjang dan wesel bayar jangka panjang yang harus dibayar secara angsuran. Bagian dari hutang jangka panjang yang jatuh tempo atau harus dibayar dalam waktu 12 bulan, harus digolongkan sebagai hutang jangka pendek. Jumlah ini tidak termasuk jumlah beban bunga yang harus dibayar karena beban bunga ini akan dibukukan dalam akun hutang bunga.

Contoh:

Pada tanggal 1 Januari 2002, PT ABC memiliki hutang jangka panjang sebesar Rp200.000.000,00 dengan jangka waktu 5 tahun dan diangsur setiap tanggal 1 Januari. Maka pada 31 Desember 2002 akan dibuat jurnal:

Tanggal		Keterangan	Debet	Kredit
Des	31	Hutang Jangka Panjang Bag, Hut. Jk Panj Jatuh Tempo (mengakui hutang jangka panjang yang jatuh tempo dalam tahun ini)	Rp40.000.000,00	Rp40.000.000,00

## Penyajian Hutang Lancar dalam Neraca

Menurut PSAK No.1 suatu kewajiban diklasifikasikan sebagai kewajiban jangka pendek, jika: (a) diperkirakan akan diselesaikan dalam jangka waktu siklus normal operasi perusahaan; atau (b) jatuh tempo dalam jangka waktu dua belas bulan dari tanggal neraca. Semua kewajiban di luar itu harus diklasifikasikan sebagai kewajiban jangka panjang.

Hutang lancar adalah kelompok hutang yang harus dilaporkan paling atas dalam neraca. Dalam kelompok ini, setiap jenis hutang dicantumkan secara terpisah dan informasi mengenai jangka waktu utang wesel serta informasi penting lainnya harus diungkapkan dalam catatan atas laporan keuangan. Cara penyajian yang umum dalam praktik adalah dengan mencantumkan hutang wesel paling atas kemudian hutang dagang, dan berikutnya utang lancar lainnya. Contoh pelaporan sebagai berikut:

PT ABC Neraca Per 31 Desember 2003	
<b>KEWAJIBAN LANCAR</b>	
Hutang wesel	Rp.362.000
Hutang dagang	1.498.000
Hutang gaji	733.000
Hutang pajak	356.000
Bagian hutang jangka panjang yang jatuh tempo	78.000
Hutang bunga	190.000
Hutang lain-lain	<u>65.000</u>
Jumlah Kewajiban Lancar	Rp3.482.000

### **Contoh:**

Selama tahun 2002, pada Toko Grace Olivia antara lain terdapat transaksi-transaksi sebagai berikut:

Tgl	Bulan	Keterangan
02	Pebr.	Dibeli barang-barang dagangan seharga Rp. 800.000,00 dari PT. TRIJAYA dengan syarat pembayaran 2/10 – n/30
10	Pebr.	Dibayar faktur PT. TRIJAYA, atas pembelian barang-barang dagangan tanggal 2 Pebruari .
11	Maret	Dibeli barang-barang dagangan seharga Rp. 600.000,00 dari PT. ABADI.
15	Maret	Diserahkan promes 2 bulanan kepada PT. ABADI, atas pembelian barang-barang dagangan tanggal 11 maret.
15	Mei	Dibayar promes yang diserahkan pada PT. ABADI tanggal 15 maret.
12	Juni	Diserahkan sehelai promes 60 hari, tanpa bunga, sebesar Rp. 6.000.000,00 kepada BRI Cabang Yogya, Bank mendiskontonya dengan tarif 8%.
10	Agt	Diserahkan sehelai promes 60 hari, tingkat diskonto <b>7.5%</b> kepada BDN Cabang Yogya untuk mendapatkan kredit sebesar <b>Rp 3.700.000,00</b> .
11	Agt	Dilunasi hutang pada BRI cabang Yogya tertanggal 12 Juni.
09	Okt	Hutang wesel tanggal 10 Agustus pada BDN cabang Yogya diperpanjang 30 hari lagi.
08	Nop	Dilunasi hutang pada BDN cabang Yogya yang telah diperpanjang pada tanggal 9 Oktober.
01	Des	Dibeli alat-alat perlengkapan kantor dari Toko CIKA seharga Rp. 15.000.000,00 dengan uang muka Rp. 3.000.000 dan seseri promes 30 hari, bunga 8% sebanyak 10 lembar @ Rp. 1.200.000,00
31	Des	Dibayar pada toko CIKA promes berseri nomor pertama yang telah jatuh tempo.

Berdasarkan data di atas, anda diminta untuk menyusun:

1. Membuat jurnal dari transaksi-transaksi tersebut di atas dalam buku jurnal umum.
2. Menghitung berapa besarnya bunga yang masih akan dibayar pada tanggal 31 Desember 2002 dari sisa promes berseri tersebut di atas kepada toko CIKA.



3. Jika Promes yang dikeluarkan pada tanggal 1 Desember itu bukan promes berseri tetapi promes tunggal yang bernominal Rp. 12.000.000,00 hitunglah berapa besarnya jumlah yang harus dibayar oleh PT TRIJAYA kepada Toko CIKA per 31 Desember 2000.

**Penyelesaian:**

## 1. Jurnal umum

Tanggal		Nama Rekening	Debet (Rp.)	Kredit (Rp.)
2002 Peb.	02	Pembelian Hutang Usaha (pembelian barang dagangan dari PT Trijaya; syarat pembayaran 2/10,n/30)	800.000,00	800.000,00
Peb.	10	Hutang Usaha Pot. Pembelian Kas (pelunasan hutang kepada PT. Trijaya)	800.000,00	16.000,00 784.000,00
Maret	11	Pembelian Hutang Usaha (pembelian barang dagangan dari PT Abadi secara kredit)	600.000,00	600.000,00
Maret	15	Hutang Usaha Hutang Wesel (penyerahan wesel 2 bulanan untuk membayar hutang PT Abadi)	600.000,00	600.000,00
Mei	15	Hutang Wesel Kas (pembayaran wesel yang pada PT Abadi)	600.000,00	600.000,00
Juni	12	Kas Diskonto wesel Hutang Wesel (mendiskontokan wesel ke BRI, tingkat diskonto 8%, 60 hari)	5.920.000,00 80.000,00	6.000.000,00

Agt	10	Kas Diskonto wesel Hutang Wesel (mendiskontokan wesel ke BDN, tingkat diskonto 7.5%, 60 hari)	3.700.000,00 300.000,00	4.000.000,00
Agt	11	Hutang Wesel Beban bunga Kas Diskonto wesel (pelunasan hutang wesel)	6.000.000,00 80.000,00	6.000.000,00 80.000,00
Okt	09	Hutang Wesel Hutang Wesel (perpanjangan jangka wesel 30 hari lagi)	4.000.000,00	3.000.000,00
Nop	08	Hutang Wesel Beban bunga Kas Diskonto wesel (pelunasan hutang wesel yang diperpanjang)	4.000.000,00 300.000,00	4.000.000,00 300.000,00
Des	01	Inventaris kantor Hutang Wesel Kas (pembelian perlengkapan kantor dari Toko CIKA, u/m Rp3.000.000,00 dan sisanya Rp12.000.000 dengan wesel berseri 30 hari, bunga 8% 10 lembar)	15.000.000,00	12.000.000,00 3.000.000,00
Des	31	Hutang Wesel Beban bunga Kas (pelunasan wesel seri pertama yang jatuh tempo)	1.200.000,00 8.000,00	1.208.000,00

2. Jumlah bunga yang masih akan dibayar pada tanggal 31 Desember 2002 dari sisa promes tersebut di atas adalah Rp. 72.000,00

$$\text{Perhitungan} = \frac{1.200.000 \times 9 \times 30 \times 8}{36.000} = \text{Rp. } 72.000,00$$

3. Jumlah yang harus dibayar pada tanggal 31 Des 2002 adalah:

$$\text{Pokok hutang wesel} = \text{Rp } 12.000.000,00$$

$$\text{Bunga} = \frac{12.000.000 \times 30 \times 8}{36.000} = \text{Rp } 80.000,00$$

$$\underline{\underline{\text{Rp. } 12.080.000,00}}$$

### c. Rangkuman 1

- 📖 Hutang lancar atau hutang jangka pendek adalah hutang yang harus dilunasi dalam jangka waktu pendek, paling lama satu tahun sesudah tanggal neraca, atau harus dilunasi dalam jangka waktu satu siklus operasi normal perusahaan yang bersangkutan (tergantung mana yang lebih panjang).
- 📖 Jenis-jenis hutang jangka pendek antara lain hutang dagang, hutang wesel, biaya-biaya yang masih harus dibayar, hutang deviden, hutang deposit pelanggan, pendapatan yang diterima dimuka, bagian hutang jangka panjang yang jatuh tempo.
- 📖 Hutang lancar merupakan kelompok hutang yang harus dilaporkan paling atas dalam neraca.

### d. Tugas 1

1. Pelajari dengan jenis-jenis hutang yang diuraikan di atas
2. Lakukan survei ke salah satu perusahaan untuk mengidentifikasi jenis-jenis hutang yang ada di perusahaan.

3. Buatlah daftar yang menunjukkan perbedaan dan kesesuaian pencatatan dan penyajian hutang tersebut di neraca perusahaan dengan yang dijelaskan di muka.
4. Diskusikan dengan teman anda penyebab terjadinya perbedaan tersebut.
5. Tanyakan kepada fasilitator mengenai hasil diskusi yang kurang anda pahami.

**e. Tes Formatif 1**

1. Pada tanggal 2 Mei 2002 PT ABCD membeli barang dagangan seharga Rp. 800.000,00, barang tersebut akan dibayar pada tanggal 2 Juli 2002. Karena PT ABCD telah tersedia uang, pada tanggal 2 Juni 2002 hutang dilunasi. Dengan pembayaran lebih cepat dari waktu yang telah ditentukan PT ABCD memperoleh potongan tunai sebesar 1%.

Buatlah jurnal :

- a. Tanggal 2 Mei 2002
  - b. Tanggal 2 Juni 2002
2. Pada tanggal 2 Juli 2002 perusahaan perdagangan RR membeli barang dagangan seharga Rp. 600.000,00 dengan menyerahkan promes (wesel) yang jatuh temponya pada tanggal 30 September 2002 dengan memperhitungkan bunga 12% pertahun. Pada tanggal 30 September 2002 perusahaan perdagangan RR belum memiliki uang, dan bersedia membayar biaya pengurusan sebesar Rp. 5.00,00. Buatlah jurnal yang dibuat perusahaan perdagangan RR pada tanggal 2 Juli 2002 dan tanggal 30 September 2002.
  3. PT. DX meminjam uang ke bank pada tanggal 1 Oktober 2002 sebesar Rp.800.000,00 dengan biaya 12 per tahun. Bunga dbayar pada saat melunasi utangnya dan jangka waktu kredit 6 bulan. Biaya administrasi

pada saat meminjam sebesar Rp. 500.000,00. Anda diminta untuk menyusun:

- a. Jurnal pada tanggal 1 Oktober 2002.
- b. Jurnal penyesuaian pada tanggal 31 Desember 2002 (laporan keuangan dibuat tiap tanggal 31 Desember)
- c. Jurnal pada tanggal 1 April 2003 saat pelunasan utangnya ke bank.

**f. Kunci Jawaban Formatif**

1. Jurnal PT. ABCD adalah sebagai berikut:

Tanggal		Keterangan	Debet	Kredit
Mei 2002	2	Pembelian Hutang Usaha	Rp. 800.000,00	Rp. 800.000,00
Juni	2	Hutang Usaha Pot. Pembelian Kas	Rp. 600.000,00	Rp. 8.000,00 Rp. 792.000,00

(2) Jurnal perusahaan perdagangan RR :

Tanggal		Keterangan	Debet	Kredit
Juli 2002	2	Pembelian Hutang Wesel	Rp. 600.000,00	Rp. 600.000,00
Sept	30	Hutang Wesel Beban bunga Beban adm. Hutang Usaha	Rp. 600.000,00 Rp. 18.000,00 Rp. 5.000,00	Rp. 632.000,00

(3) Jurnal yang dilakukan oleh PT. DX :

Tanggal		Keterangan	Debet	Kredit
Okt	1	Kas	Rp. 750.000,00	
2000		Beban bank	Rp. 50.000,00	
		Hutang kepada bank		Rp. 800.000,00
Des.	31	Beban bunga	Rp. 24.000,00	
		Bunga ymh dibayar	Rp. 24.000,00	
Jan	1	Bunga ymh dibayar		Rp. 24.000,00
2001		Beban bunga	Rp. 800.000,00	
April	1	Hutang kepada bank	Rp. 48.000,00	
		Beban bunga		Rp. 848.000,00
		Kas		

### g. Lembar Kerja

#### (a) Peralatan

Peralatan yang diperlukan untuk kegiatan belajar, yakni:

Alat-alat tulis yaitu buku catatan, ballpoint, penghapus, penggaris, Kalkulator, Buku literatur akuntansi keuangan yang relevan.

#### (b) Bahan-bahan

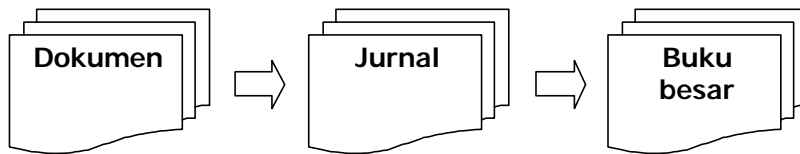
Bahan-bahan yang diperlukan untuk kegiatan pembelajaran ini adalah:

- ☞ Formulir/format untuk dokumen/bukti transaksi keuangan antara lain faktur, nota kredit, bukti kas keluar, surat perjanjian hutang (wesel/promes).
- ☞ Formulir/format jurnal.
- ☞ Formulir/format akun buku besar.

**(c) Langkah-Langkah Pencatatan Transaksi**

Langkah-langkah pencatatan transaksi keuangan ini meliputi:

- ☞ Pencatatan ke dalam dokumen (bukti transaksi).
- ☞ Pencatatan ke dalam jurnal.
- ☞ Posting ayat-ayat jurnal ke akun buku besar.



## 2. Kegiatan Belajar 2: Akuntansi Hutang Jangka Panjang

### A. Tujuan Pembelajaran 2

Setelah mempelajari bagian dua ini yakni tentang akuntansi hutang jangka panjang, anda diharapkan dapat:

- 1) Menjelaskan pengertian hutang jangka panjang
- 2) Menyebutkan jenis-jenis hutang jangka panjang
- 3) Menghitung besarnya premi dan diskonto
- 4) Mencatat transaksi timbulnya hutang jangka panjang
- 5) Menghitung amortisasi premi dan diskonto
- 6) Mencatat amortisasi premi dan diskonto
- 7) Mencatat pelunasan hutang jangka panjang.
- 8) mampu melakukan analisis dokumen transaksi, serta dapat mencatat ke dalam jurnal umum.

### b. Uraian Materi

Di depan telah dijelaskan bahwa hutang adalah kewajiban perusahaan kepada pihak tertentu. Hutang selalu berkaitan dengan kewajiban untuk menyerahkan barang atau jasa tertentu di masa yang akan datang. Hutang biasanya dibedakan atas dasar jangka waktu pelunasannya, karena hal ini akan berpengaruh pada likuiditas perusahaan. Oleh karena itu, di dalam neraca harus ditunjukkan dengan jelas hutang mana yang tergolong sebagai hutang jangka pendek dan mana yang termasuk hutang jangka panjang.

Hutang jangka pendek adalah kewajiban-kewajiban yang harus dilunasi dalam jangka waktu tidak lebih dari satu tahun atau tidak lebih dari satu siklus operasi perusahaan. Sementara, hutang jangka panjang adalah kewajiban-kewajiban yang harus dilunasi dalam jangka waktu lebih dari satu tahun atau lebih dari satu siklus operasi perusahaan. Penentuan jangka waktu ini diukur sejak tanggal pembuatan neraca, oleh karena itu hutang jangka panjang bisa berubah menjadi hutang jangka pendek, jika terhitung



mulai tanggal neraca tertentu hutang tersebut harus dilunasi dalam jangka waktu kurang dari satu tahun.

### **Timbulnya Hutang Jangka Panjang**

Hutang jangka panjang umumnya timbul apabila perusahaan membutuhkan tambahan dana. Apabila dana ini akan digunakan untuk investasi dalam aktiva tetap yang akan memberikan hasil dalam jangka panjang seperti misalnya untuk pembuatan gedung atau pembelian mesin-mesin, maka dana yang dibutuhkan sebaiknya diperoleh dari hutang jangka panjang atau modal sendiri.

Ditinjau dari sudut perusahaan yang membutuhkan dana, pinjaman berupa obligasi memiliki beberapa keuntungan jika dibandingkan dengan apabila perusahaan mengeluarkan saham. Keuntungan-keuntungan mengeluarkan obligasi antara lain:

1. Pemegang obligasi (pemberi pinjaman) tidak mempunyai hak suara sehingga tidak akan berpengaruh pada manajemen perusahaan.
2. Beban yang timbul dari obligasi yang berupa bunga, mungkin lebih rendah dibandingkan dengan deviden yang harus dibayarkan kepada para pemegang saham.
3. Menurut peraturan pajak penghasilan, bunga bisa dikurangkan dari penghasilan untuk menentukan laba yang akan dikenakan pajak sehingga bunga bisa memperkecil pajak penghasilan. Di lain pihak, deviden tidak boleh dikurangkan sebagai beban, karena deviden dipandang sebagai pembagian keuntungan.

Namun demikian, pengeluaran obligasi juga mempunyai akibat-akibat yang kurang menguntungkan, antara lain:

1. Bunga obligasi merupakan beban tetap bagi perusahaan yang mengeluarkannya. Artinya baik dalam keadaan mendapat laba atau sedang menderita rugi, bunga tetap harus dibayar. Deviden tidak

demikian halnya, karena deviden hanya dibayar jika perusahaan mendapat laba.

2. Apabila perusahaan tidak mampu membayar/melunasi pinjaman obligasi yang sudah jatuh tempo, maka pemegang obligasi tetap mempunyai hak untuk menuntut pengembalian dari obligasi, misalnya melalui likuidasi perusahaan.

### **Jenis-jenis Hutang Jangka Panjang**

Di dalam praktik kita mempunyai berbagai jenis hutang jangka panjang, tetapi pada umumnya hutang jangka panjang dapat dibedakan menjadi dua golongan yaitu:

1. Hutang hipotik adalah pinjaman yang harus dijamin dengan harta tidak bergerak. Di dalam perjanjian hutang disebutkan kekayaan peminjam yang dijadikan jaminan misalnya berupa tanah atas gedung. Jika peminjam tidak melunasi pinjaman pada waktunya, maka pemberi pinjaman dapat menjual jaminan untuk diperhitungkan dengan pinjaman yang bersangkutan.
2. Hutang Obligasi ialah hutang yang diperoleh melalui penjualan surat-surat obligasi. Pembeli obligasi disebut pemegang obligasi yang bertindak sebagai pemberi pinjaman. Dalam surat obligasi dan ketentuan-ketentuan lain sesuai dengan jenis obligasi yang bersangkutan.

Pinjaman hipotik biasanya diambil jika dana yang diperlukan dapat dipinjam dari satu sumber, misalnya dengan mengambil pinjaman dari suatu bank tertentu. Kredit-kredit bank dengan jaminan harta tak bergerak adalah contoh hipotik yang banyak dijumpai dalam praktik.

Mengingat pinjaman hipotik hanya diambil dari satu sumber maka akuntansi untuk hipotik relatif sederhana, sebaliknya pinjaman obligasi mengandung berbagai masalah dan variasi yang berpengaruh pula pada akuntansinya. Pembahasan dalam buku ini akan dititik beratkan pada akuntansi untuk pinjaman obligasi.

## Jenis-jenis Obligasi

Dalam masyarakat berbagai macam obligasi yang diperlukan untuk pembelanjaan perusahaan. Jenis yang paling banyak dikenal ialah:

1. Obligasi terjamin, adalah obligasi terjamin yang masih dibedakan menurut jenis kekayaan yang dijadikan jaminan seperti misalnya :

- ☞ Dijamin Harta Tak Bergerak Tanah Atau Gedung
- ☞ Dijamin Harta Bergerak Seperti Mesin, Perlengkapan Dan Kekayaan Lainnya.

Apabila obligasi terjamin tidak dapat dilunasi pada tanggal jatuh temponya maka kekayaan yang menjadi jaminan harus dijual untuk melunasi obligasi tersebut.

2. Obligasi tak terjamin, obligasi semacam ini tidak dijamin dengan harta kekayaan tertentu sehingga laku tidaknya obligasi ini di pasaran surat berharga sangat tergantung pada kepercayaan masyarakat terhadap perusahaan yang mengeluarkannya.

Obligasi terjamin kadang-kadang dibedakan lagi menjadi beberapa tingkatan seperti obligasi pertama, kedua, atau bahkan ketiga. Hal ini berarti bahwa jika obligasi tidak dapat dilunasi pada saat jatuh temponya maka kekayaan yang menjadi jaminan harus dijual atau dilelang. Hasil penjualan kekayaan tersebut pertama-tama akan dipakai melunasi obligasi-obligasi terjamin pertama, jika masih ada sisanya barulah digunakan untuk melunasi obligasi terjamin berikutnya.

## Pencatatan Pengeluaran Obligasi

Untuk dapat memahami akuntansi obligasi perlu dipahami dahulu beberapa istilah penting yang berhubungan dengan obligasi.

1. Nilai nominal obligasi yaitu jumlah yang akan dibayar pada tanggal jatuh tempo obligasi.

2. Tanggal jatuh tempo yaitu tanggal di mana obligasi harus dilunasi.
3. Bunga obligasi yaitu bunga pertahun yang diberikan kepada pemegang obligasi. Bunga obligasi dinyatakan dalam persentase tertentu.
4. Tanggal bunga yaitu tanggal di mana bunga obligasi akan dibayar. Kadang-kadang bunga obligasi dibayar tiap setengah tahunan sehingga pada tiap tahun terdapat dua tanggal bunga. Misalnya tanggal bunga 1/4 dan 1/10 berarti bahwa pada tanggal 1 April dibayar bunga untuk periode 6 bulan dan pada tanggal 1 Oktober dibayar bunga untuk periode 6 bulan lagi. Bunga obligasi biasanya dibayar dibelakang.
5. Nilai nominal obligasi, tanggal jatuh tempo, tingkat bunga dan tanggal bunga tercantum dalam perjanjian obligasi dan juga dicetak dengan jelas pada tiap-tiap lembar sertifikat obligasi.

### **Pencatatan Hutang obligasi**

Oleh karena dalam hal hutang obligasi, perusahaan sebagai pihak debitur yang aktif mengeluarkan surat-surat tanda utang itu, maka perlu diadakan pembahasan yang sedikit mendalam tentang pembukuannya.

### **Pencatatan selama peredaran Hutang obligasi**

Bilamana perusahaan berhasil menjual sejumlah surat obligasi yang dikeluarkannya, berarti perusahaan berhasil memperoleh sejumlah utang jangka panjang yang nantinya setelah tiba saat jatuh temponya akan dilunasi sebesar nilai nominalnya. Oleh sebab itu hasil penjualan obligasi dibukukan pula sebesar nilai nominalnya ke dalam akun hutang obligasi. Sedangkan selisih antara harga penjualan (harga kurs) dengan harga nominal tersebut, dibukukan tersendiri ke akun Diskonto obligasi, jika harga kurs dibawah nilai nominalnya dan dibukukan ke dalam akun Premi obligasi jika harga kurs di atas nilai nominalnya.

### Pengeluaran Obligasi Dengan Premi Dan Diskonto

Apabila tingkat bunga di pasaran lebih rendah dari tingkat bunga obligasi, maka pembeli (investor) akan bersedia membayar dengan harga yang lebih tinggi dari nilai nominal obligasi. Dengan perkataan lain investor bersedia membayar dengan premi. Premi akan mengurangi beban bunga. Sebaliknya diskonto akan menambah beban bunga.

#### Contoh:

Tanggal 20 Pebruari 2002 selesai dicetak 1.000 lembar obligasi yang diotorisasikan untuk dijual, dengan nilai nominal Rp. 100.000,00 setiap lembar. Bunga sebesar 12% setahun yang dibayarkan tiap-tiap tanggal 1/3 dan tanggal 1/9. Obligasi tersebut mulai berlaku tanggal 1 Maret 2003 sampai dengan 1 Maret 2009 nanti.

1. Tanggal 1 Maret 2003 terjual 400 lembar obligasi dengan harga kurs 103%, dari transaksi ini dapat dibuat perhitungan sebagai berikut:

Harga kurs: 103 % x 400 x Rp. 100.000,00 =	Rp. 41.200.000,00
Bunga berjalan	-----
Diterima tunai	<u>Rp. 41.200.000,00</u>

Ayat jurnalnya :

Tanggal		Keterangan	Debet	Kredit
1999	Maret 1	Kas Hutang Obligasi Premi obligasi (penjualan obligasi 400 lbr @100.000; kurs 103)	Rp.41.200.000,00	Rp. 40.000.000,00 1.200.000,00

## Pengeluaran Obligasi Di Antara Tanggal Bunga

Obligasi kadang-kadang dikeluarkan tidak bertepatan dengan tanggal bunga tetapi pada suatu tanggal tertentu diantara dua tanggal bunga. Mengingat bahwa bunga obligasi selalu dibayar untuk periode waktu tetap, maka pembeli obligasi dikenakan bunga berjalan yaitu bunga antara tanggal pembayaran bunga yang terakhir sampai dengan tanggal pengeluaran (penjualan) obligasi.

### **Contoh:**

2. Tanggal 1 Mei 2002 dijual lagi 200 lembar obligasi dengan kurs 97%. Dari transaksi ini dapat dibuat perhitungan penjualan sebagai berikut:

Harga kurs =  $97\% \times 200 \times \text{Rp. } 100.000,00$  = Rp. 19.400.000,00

Bunga berjalan (2 bulan):

$2/12 \times 12\% \times 200 \times \text{Rp. } 100.000,00$  Rp. 400.000,00

Diterima tunai Rp. 19.800.000,00

Tanggal		Keterangan	Debet	Kredit
2002	1	Kas	Rp. 19.800.000,00	
Maret		Diskonto Obligasi	600.000,00	
		Hutang obligasi		Rp. 20.000.000,00
		Hutang bunga		400.000,00
		(penjualan obligasi 200 lbr @100.000, kurs 97; bunga 12%)		

3. Tanggal 1 Juli 1999 terjual lagi 100 lembar obligasi dengan harga kurs 104%. Dari transaksi ini dapat dibuat perhitungan penjualan sebagai berikut:

Harga kurs =  $104\% \times 100 \times \text{Rp. } 100.000,00 = \text{Rp. } 10.400.000,00$

Bunga berjalan =

$4/12 \times 12 \times 1000 \times \text{Rp. } 100.000,00$  Rp. 400.000,00

Diterima tunai Rp. 10.800.000,00

Ayat jurnalnya:

Tanggal		Keterangan	Debet	Kredit
Juli	1	Kas	Rp. 10.800.000,00	
2002		Hutang obligasi		Rp. 10.000.000,00
		Hutang bunga		400.000,00
		Premi obligasi		400.000,00
		(penjualan 100 lbr obligasi @100.000; kurs 104%; bunga 12%)		

## AMORTISASI PREMI DAN DISKONTO

Keuntungan ataupun kerugian sebagai akibat adanya premi atau diskonto dari penjualan obligasi bukanlah merupakan laba atau rugi pada periode di mana penjualan itu terjadi, melainkan merupakan keuntungan atau kerugian sepanjang umur dari Hutang obligasi yang bersangkutan. Oleh karena itu setiap akhir periode (tahun) perlu disusun jurnal pembebanan

keuntungan atau kerugian tersebut ke akun "Beban bunga", melalui jurnal penyesuaian.

**Contoh:**

1. Tanggal 1 Oktober 1995 perusahaan "Komputer" menjual 100 lembar obligasi sebagai utang jangka panjang dengan nilai nominal Rp.100.000,00 setiap lembar, harga kurs 104%. Bunga obligasi 12% setahun dan dibayarkan tiap-tiap tanggal 1/6 dan tanggal 1/12. Obligasi tersebut berlaku sejak tanggal 1 Desember 1994 sampai dengan tanggal 1 Desember 1999 nanti.

Dari transaksi ini dapat dibuat perhitungan penjualan:

Harga kurs = 104 % x 100 x Rp. 100.000,00= Rp. 10.400.000,00	
Bunga berjalan berjalan (4 bulan)	
4/12 x 12 % x 100 x Rp. 100.000,00	<u>Rp. 400.000,00</u>
Diterima tunai	<u>Rp. 10.800.000,00</u>

Jurnal yang dibuat :

Tanggal	Keterangan	Debet	Kredit
1985 Okt 1	Kas Hutang obligasi Hutang bunga Premi obligasi (penjualan 100 lbr obligasi 104%, bunga 12%)	Rp.10.800.000,00	Rp. 10.000.000,00 400.000,00 400.000,00

Dari perhitungan penjualan tersebut nampak bahwa hasil penjualan netto dari obligasi yang diedar oleh perusahaan "Komputer" adalah sebesar Rp. 10.400.000,00 . Padahal jumlah kewajiban yang harus dibayarkan pada tanggal jatuh tempo nanti hanyalah sebesar nilai nominal yaitu 100 lembar x Rp.100.000,00 = Rp.10.000.000,00.

Dengan demikian perusahaan memperoleh keuntungan dari penjualan obligasi itu, sebesar Rp. 400.000,00. Keuntungan (premi) sebesar ini



merupakan keuntungan perusahaan dihitung dari tanggal penjualan obligasi sampai dengan tanggal jatuh temponya, yaitu dari tanggal 1 Oktober 1995 sampai dengan 1 Desember 1999, atau selama 50 bulan.

Jadi rata-rata setiap bulan diperoleh bagian keuntungan sebesar=

$$400.000,00 : 50 = \text{Rp. } 8.000,00.$$

Dengan demikian dapat disusun daftar keuntungan yang menjadi bagian dari tahun ke tahun, sebagai berikut:

Tahun 1995 selama 3 bulan	x	Rp.8.000,00	=	Rp. 24.000,00
Tahun 1996 selama 12 bulan	x	Rp.8.000,00	=	Rp. 96.000,00
Tahun 1997 selama 12 bulan	x	Rp.8.000,00	=	Rp. 96.000,00
Tahun 1998 selama 12 bulan	x	Rp.8.000,00	=	Rp. 96.000,00
tahun 1999 selama 11 bulan	x	Rp.8.000,00	=	<u>Rp. 88.000,00</u>
50 bulan				<u><u>Rp.400.000,00</u></u>

Jurnal penyesuaian (amortisasi) yang dibuat adalah sebagai berikut :

Tanggal		Keterangan	Debet	Kredit
Des 1995	31	Premi Obligasi Beban bunga	Rp.24.000,00	Rp. 24.000,00
Des 1996	31	Premi Obligasi Beban bunga	Rp. 96.000,00	Rp. 96.000,00
Des 1997	31	Premi Obligasi Beban bunga	Rp. 96.000,00	Rp. 96.000,00
Des 1998	31	Premi Obligasi Beban bunga	Rp. 96.000,00	Rp. 96.000,00
Des 1999	31	Premi Obligasi Beban bunga	Rp. 88.000,00	Rp. 88.000,00

Bilamana digambarkan dalam akun "Hutang Obligasi" dan akun "Premi Obligasi" akan terlihat sebagai berikut:

**Hutang Obligasi**

Tanggal	Keterangan	Jumlah	Tanggal	Keterangan	Jumlah
			Okt. 1 1995	100 lbr	10.000.000,00

**Premi Obligasi**

Tanggal	Keterangan	Jumlah	Tanggal	Keterangan	Jumlah
Des 31	Amortisasi	24.000,00	Okt. 1	Premi	400.000,00
Des 31	Amortisasi	96.000,00			
Des 31	Amortisasi	96.000,00			
Des 31	Amortisasi	96.000,00			
Des. 01	Amortisasi	88.000,00			

Apabila pada tanggal 1 Desember 1999 (tanggal jatuh tempo) perusahaan "Komputer " melunasi hutang obligasinya sebesar Rp.10.000.000,00.

Tanggal	Keterangan	Debet	Kredit
Des. 1999	1 Hutang obligasi Kas	Rp.10.000.000,00	Rp.10.000.000,00

Bilamana digambarkan, maka akun Hutang Obligasi dan akun Premi Obligasi sebagai berikut:

**Hutang Obligasi**

Tanggal	Keterangan	Jumlah	Tanggal	Keterangan	Jumlah
Des. 1 1999	Pelunasan	10.000.000, -	Okt.1 1995	100 lbr	10.000.000,-
		10.000.000, -			10.000.000,-

**Premi Obligasi**

Tanggal	Keterangan	Jumlah	Tanggal	Keterangan	Jumlah
Des 31	Amortisasi	24.000,00	Okt. 1	Premi	400.000,00
Des 31	Amortisasi	96.000,00			
Des 31	Amortisasi	96.000,00			
Des 31	Amortisasi	96.000,00			
Des. 01	Amortisasi	88.000,00			
		400.000,00			400.000,00

2. Tanggal 1 September 1995 perusahaan "Aneka Warna" menjual 100 lembar obligasi sebagai utang jangka panjang, yang mempunyai nilai nominal Rp. 100.000,00 setiap lembar, dengan kurs 98%. Bunga obligasi sebesar 12% setahun dan dibayarkan tiap-tiap tanggal 1/5 dan tanggal 1/11. Obligasi tersebut berlaku sejak tanggal 1 Nopember 1994 sampai dengan tanggal 1 Nopember 1999 nanti.

Dari transaksi ini dibuat perhitungan penjualan sebagai berikut:

Harga kurs = 98% x 100 x Rp.100.000,00	= Rp. 9.800.000,00
Bunga berjalan ( 4 bulan )	
4/12 x 12 % x 100 x Rp. 100.000,00	<u>Rp. 400.000,00</u>
Diterima tunai	<u><u>Rp.10.200.000,00</u></u>

Jurnal yang dibuat :

Tanggal		Keterangan	Debet	Kredit
1995				
Okt	1	Kas	Rp.10.200.000,00	
		Diskonto obligasi	200.000,00	
		Hutang Obligasi		Rp.10.000.000,00
		Beban bunga		400.000,00

Dari perhitungan penjualan tersebut bahwa penjualan netto dari obligasi yang diedarkan oleh perusahaan "Aneka warna" adalah sebesar Rp. 9.800.000,00. Padahal jumlah yang harus dibayarkan pada tanggal jatuh tempo nanti adalah sebesar nilai nominal, yaitu 100 lembar x Rp. 100.000,00 = Rp. 10.000.000,00.

Dengan demikian perusahaan menderita kerugian dari penjualan obligasi itu, sebesar Rp. 200.000,00. Kerugian sebesar ini merupakan kerugian perusahaan terhitung dari tanggal penjualan obligasi sampai dengan tanggal jatuh temponya, yaitu dari tanggal 1 Nopember 1999, atau 50 bulan.

Jadi rata-rata setiap bulan dibebankan kerugian sebesar = Rp. 200.000,00 : 50 = Rp. 4.000,00. Dengan demikian dapat disusun daftar kerugian yang menjadi beban dari tahun ke tahun, sebagai berikut:

Tahun 1995 selama	4 bulan x Rp. 4.000,00 = Rp. 16.000,00
Tahun 1996 selama	12 bulan x Rp. 4.000,00 = Rp. 48.000,00
Tahun 1997 selama	12 bulan x Rp. 4.000,00 = Rp. 48.000,00
Tahun 1998 selama	12 bulan x Rp. 4.000,00 = Rp. 48.000,00
Tahun 1999 selama	10 bulan x Rp. 4.000,00 = Rp. 40.000,00
	50 bulan Rp.200.000,00

Jurnal penyesuaian (amortisasi) yang dibuat adalah sebagai berikut :

Tanggal		Keterangan	Debet	Kredit
Des 1995	31	Beban bunga Diskonto Obligasi	Rp.16.000,00	Rp. 16.000,00
Des 1996	31	Beban bunga Diskonto Obligasi	Rp. 48.000,00	Rp. 48.000,00
Des 1997	31	Beban bunga Diskonto Obligasi	Rp. 48.000,00	Rp. 48.000,00
Des 1998	31	Beban bunga Diskonto Obligasi	Rp.48.000,00	Rp. 48.000,00
Des 1999	31	Beban bunga Diskonto Obligasi	Rp. 40.000,00	Rp. 40.000,00

Bilamana digambarkan, maka akun Hutang Obligasi dan akun Diskonto Obligasi akan terlihat sebagai berikut:

#### Hutang Obligasi

Tanggal	Keterangan	Jumlah	Tanggal	Keterangan	Jumlah
			Sept. 1 1995	100 lbr	10.000.000,00

#### Diskonto Obligasi

Tanggal	Keterangan	Jumlah	Tanggal	Keterangan	Jumlah
Sept 1	Diskonto	250.000,00	Des 31	Amortisasi	16.000,00
			Des 31	Amortisasi	48.000,00
			Des 31	Amortisasi	48.000,00
			Des 31	Amortisasi	48.000,00
			Des. 01	Amortisasi	40.000,00

Apabila pada tanggal 1 Nopember 1999 (tanggal jatuh tempo) perusahaan "Aneka Warna " melunasi hutang obligasinya sebesar Rp.10.000.000,00

Tanggal		Keterangan	Debet	Kredit
Nop. 1999	1	Hutang obligasi Kas	Rp.10.000.000,00	Rp.10.000.000,00

Bilamana digambarkan, maka akun Hutang Obligasi dan akun Premi Obligasi sebagai berikut:

### Hutang Obligasi

Tanggal	Keterangan	Jumlah	Tanggal	Keterangan	Jumlah
Nop. 1999	Pelunasan	10.000.000,-	Sept. 1995	100 lbr	10.000.000,-
		<u>10.000.000,-</u>			<u>10.000.000,00</u>

### Premi Obligasi

Tanggal	Keterangan	Jumlah	Tanggal	Keterangan	Jumlah
Sept. 1	Diskonto	200.000,00	Des 31	Amortisasi	16.000,00
			Des 31	Amortisasi	48.000,00
			Des 31	Amortisasi	48.000,00
			Des 31	Amortisasi	48.000,00
			Des. 01	Amortisasi	40.000,00
		<u>200.000,00</u>			<u>200.000,00</u>

### c. Rangkuman 2

Hutang jangka panjang adalah kewajiban-kewajiban yang harus dilunasi dalam jangka waktu lebih dari satu tahun atau lebih dari satu siklus operasi perusahaan. Penentuan jangka waktu ini diukur sejak tanggal pembuatan neraca, oleh karena itu hutang jangka panjang bisa berubah menjadi hutang jangka pendek, jika terhitung mulai tanggal neraca tertentu hutang tersebut harus dilunasi dalam jangka waktu kurang dari satu tahun.

**d. Tugas 2**

1. Pelajari dengan jenis-jenis hutang jangka panjang yang diuraikan di atas
2. Lakukan survei ke salah satu perusahaan untuk mengidentifikasi jenis-jenis hutang jangka panjang yang ada di perusahaan.
3. Buatlah daftar yang menunjukkan perbedaan dan kesesuaian pencatatan dan penyajian hutang jangka panjang tersebut di neraca perusahaan dengan yang dijelaskan di muka.
4. Diskusikan dengan teman anda penyebab terjadinya perbedaan tersebut.
5. Tanyakan kepada fasilitator mengenai hasil diskusi yang kurang anda pahami.

**e. Tes Formatif 2**

Jawablah semua pertanyaan dengan menggunakan tulisan yang lugas dan mudah dipahami, serta ringkas.

- 1) Uraikan dua macam kewajiban yang ditanggung oleh suatu perseroan terbatas apabila menerbitkan obligasi.
- 2) Tunjukkan judul dari a) akun yang harus di debet dan b) akun yang harus di kredit dalam pos jurnal untuk amortisasi (1) Diskonto dari pinjaman obligasi, dan, (2) Premi dari pinjaman obligasi.
- 3) Tunjukkan bagaimana akun-akun tersebut di bawah ini harus dilaporkan dalam neraca a) diskonto pinjaman obligasi, Jika Hutang jangka panjang Rp. 50.000,000,00 dan diskonto Rp. Rp.5.000.000,00, dan b) Premi dari pinjaman obligasi, jika Hutang obligasi Rp. 40.000,000,00 dan Premi obligasi Rp. 2.000,000,00.
- 4) Untuk memenuhi kebutuhan dana guna melakukan usaha nya, PT. Jasa Marga menyalurkan 1.000 lembar obligasi dengan nilai nominal @ Rp.10.000,00. Tingkat bunga obligasi 15% per tahun dicatat setiap tanggal 1 Maret dan 1 September. Obligasi dikeluarkan tanggal

1 Maret 1985 dan akan jatuh tempo tanggal 1 maret 1995. Obligasi laku dijual secara keseluruhan pada tanggal dikeluarkan dengan kurs 106%. (biaya provisi dan materai diabaikan). Dari informasi di atas anda diminta untuk:

- ☞ Menentukan besarnya premi dan diskonto obligasi.
- ☞ Mencatat penjualan obligasi tanggal 1 Maret 1985
- ☞ Mencatat besarnya beban bunga tanggal 1 September 1985.

5) Membuat jurnal penyesuaian tanggal 31 Desember 1985 dan jurnal kembali tanggal 1 Januari 1986. Membuat jurnal amortisasi premi/diskonto obligasi.

#### F. Kunci Jawaban Formatif 2

1) Apabila suatu perseroan terbatas menerbitkan obligasi, maka khususnya timbul dua kewajiban yang berbeda, yaitu :

- ☞ Untuk membayar nilai nominal dari obligasi pada tanggal jatuh tempo tertentu.
- ☞ Untuk membayar bunga berkala dengan suatu persentase tertentu dari nilai nominal obligasi.

2) Amortisasi diskonto obligasi di debet akun beban bunga dan di kredit akun diskonto obligasi. Sedangkan amortisasi Premi obligasi di debet akun Premi obligasi dan akun beban bunga di kredit.

3) Saldo diskonto obligasi dalam neraca dilaporkan pada hutang jangka panjang dan mengurangi nilai nominal obligasi.

Penyajian dalam neraca :

Hutang Obligasi	Rp. 50.000.000,00
Diskonto obligasi	<u>(Rp. 5.000.000,00)</u>
	<u>Rp.45.000.000,00</u>

Sedangkan Premi obligasi dalam neraca dilaporkan pada hutang obligasi dan menambah nilai nominal obligasi.

Penyajian dalam neraca :

Hutang Obligasi	Rp. 40.000.000,00
Premi obligasi	Rp. 2.000.000,00
	<u>Rp. 42.000.000,00</u>

4. Harga kurs = $106\% \times 1000 \times \text{Rp. } 10.000,00$	Rp. 10.600.000,00
Nilai nominal Hutang obligasi $1000 \times \text{Rp. } 10.000,00$	Rp. 10.000.000,00
Premi obligasi	<u>Rp. 600.000,00</u>

Jurnal penjualan obligasi :

Tanggal		Keterangan	Debet	Kredit
1995				
Maret	1	Kas	Rp. 10.600.000,00	
		Hutang obligasi		Rp. 10.000.000,00
		Premi obligasi		600.000,00

Besarnya beban bunga tanggal 1 September 1995

$6/12 \times 15\% \times 1.000 \times \text{Rp. } 10.000,00$	Rp. 750.000,00
--	----------------

Jurnal pembayaran bunga :

Tanggal		Keterangan	Debet	Kredit
1995				
Sept	1	Beban bunga	Rp.	
		Kas	750.000,00	Rp. 750.000,00

Beban bunga terutang :

$4/12 \times 15\% \times 1000 \times \text{Rp. } 10.000,00$	Rp. 500.000,00
---	----------------

Jurnal penyesuaian :

Tanggal		Keterangan	Debet	Kredit
1995				
Des	31	Beban bunga	Rp. 500.000,00	
		Hutang Beban bunga		Rp. 500.000,00



Jurnal Penyesuaian kembali :

Tanggal		Keterangan	Debet	Kredit
Jan 1996	1	Hutang beban bunga Beban bunga	Rp. 500.000,00	Rp. 500.000,00

Besarnya premi obligasi : Rp. 600.000,00, umur obligasi = 120 bulan

(1 Maret 1985 sd. 1 Maret 1995 ) =

Rp. 600.000,00 : 120 = Rp.5.000,00 per bulan.

Amortisasi untuk tahun 1985 1 Maret sd. 1 Nopember 1985 = 10 bulan

10 x Rp. 5.000,00 = Rp. 50.000,00

Jurnal amortisasi :

Tanggal		Keterangan	Debet	Kredit
1985 Des.	31	Premi Obligasi Beban bunga	Rp. 50.000,00	Rp. 50.000,00

## G. Lembar Kerja 2

### (a) Peralatan

Peralatan yang diperlukan untuk kegiatan belajar, yakni alat-alat tulis buku catatan, ballpoint, penghapus, penggaris; Kalkulator; Buku literatur akuntansi keuangan yang relevan.

### (b) Bahan-bahan

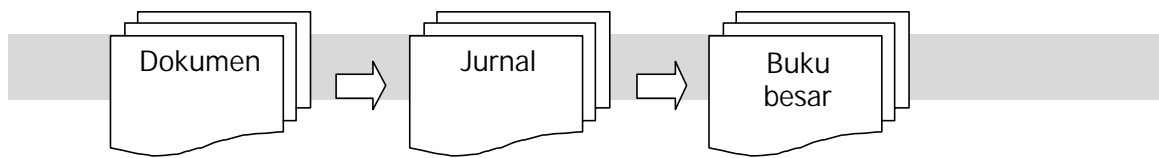
Bahan-bahan yang diperlukan untuk kegiatan pembelajaran ini adalah:

- ☞ Formulir/ format untuk dokumen/ bukti transaksi keuangan antara lain: akad kredit, sertifikat obligasi jangka panjang, sertifikat hipotek, bukti kas masuk.
- ☞ Formulir/ format jurnal
- ☞ Formulir/ format akun buku besar.

### (c) Langkah-langkah Pencatatan Transaksi

Langkah-langkah pencatatan transaksi keuangan ini meliputi:

- ☞ Pencatatan ke dalam dokumen ( bukti transaksi ).
- ☞ Pencatatan ke dalam jurnal.
- ☞ Posting ayat-ayat jurnal ke akun buku besar.



## BAB III. EVALUASI

### EVALUASI TEORI

- (1) Pada tanggal 3 Maret 1986, Nyonya A membeli peralatan salon kecantikan dengan harga Rp. 6.400.000,00 dari UD. Cantik. Dari harga tersebut sebanyak Rp. 100.000,00 dibayar per cek dan sisanya setelah tiga bulan dengan menanda tangani sebuah promes.
- (2) Pada tanggal 4 Maret 1986 dibeli dengan kredit perlengkapan salon kecantikan dari Firma AZ & Co. dengan harga Rp. 200.000,00 pembayaran dalam tempo 30 hari.
- (3) Pada tanggal 5 maret 1986 dibeli dari Firma Merapi peralatan kantor dan peralatan gambar dengan harga Rp. 3.800.000,00. Sebanyak Rp. 500.000,00 dari harga tersebut dibayar hari ini dengan sehelai cek; sisanya dibayar kemudian secara angsuran.
- (4) Tanggal 10 Mei 1986 dibeli dengan kredit dari Firma Gading Murni Sejati perlengkapan gambar dengan harga Rp. 40.000,00 dan peralatan gambar dengan harga Rp. 100.000,00.
- (5) Bengkel Rapi 6 Juni membeli perlengkapan servis dan peralatan servis dari PT. Hudong sebagai berikut : Perlengkapan servis Rp. 800.000,00 Peralatan servis Rp.90.000,00. dibayar tunai Rp. 300.000,00 dari jumlah pembelian itu, untuk sisanya ditandatangani sebuah promes satu tahunan @ 15 %.
- (6) Dibayar tanggal 10 Juni per kas kepada Firma gading Murni Sejati harga perlengkapan gambar dan peralatan gambar yang dibeli tanggal 10 Mei yang lalu.
- (7) M. Sabar pada tanggal 3 September 1990 membeli sebidang tanah untuk pelataran parkir dengan harga Rp. 17.500.000,00. Dari jumlah tersebut sebanyak Rp. 10.000.000,00 dibayar per cek bank dan untuk sisanya akan dibayar akhir bulan.

(8) Dibayar tanggal 30 Sept 1990 per cek bank sisa dari pembelian tanggal 3 September yang lalu.

Buatlah jurnal dari transaksi-transaksi tersebut di atas.

### **EVALUASI PRAKTIK**

Pada awal tahun 1988, PT. Sumber Rejeki memutuskan untuk mengeluarkan 10.000 lembar surat obligasi dengan nilai nominal Rp. 10.000,00 per lembar. Tanggal obligasi 1 Januari 1988 dengan jangka waktu 5 tahun. Bunga obligasi tersebut adalah 12% per tahun dan akan dibayarkan setiap tanggal 1 Januari dan 1 Juli. Adapun realisasi penjualan surat obligasi tersebut dilakukan melalui tiga tahap:

1. Tanggal 1 Januari 1988, 2.500 lembar surat obligasi dijual tunai dengan perincian sebagai berikut :
  - a. 500 lembar dengan harga Rp. 9.875 per lembar
  - b. 800 lembar dengan kurs 98.
  - c. 700 lembar dengan kurs 100
  - d. 500 lembar dengan kurs 105
2. Tanggal 1 Mei 1988, 5.000 lembar surat obligasi dijual tunai dengan perincian sebagai berikut :
  - a. 1.000 lembar dengan harga Rp.10.500 per saham termasuk bunga berjalan.
  - b. 1.500 lembar dengan kurs 103 termasuk bunga berjalan.
  - c. 2.500 lembar dengan kurs 102 tidak termasuk bunga berjalan.
3. Tanggal 1 Juli 1988, 2.500 lembar ditukar dengan sebuah mesin yang mempunyai harga pasar RP. 25.625.000,00.

Berdasarkan informasi tersebut di atas, buatlah jurnal untuk mencatat penjualan obligasi pada masing –masing tahap.

4. Obligasi tertanggal 1 Januari 1989 dengan nilai nominal Rp.2.500.000,00 dijual pada tanggal 1 Januari 1989 dengan jangka waktu 5 tahun. Bunga dibayarkan setiap tanggal 31 Desember.
  - a. Hitunglah harga jual obligasi dengan kurs 100 %, apabila dalam penentuan harga jual tingkat bunga efektif 10 % per tahun.
  - b. Buatlah jurnal untuk mencatat transaksi penjualan obligasi tanggal 1 Jan. dan pembayaran bunga tersebut.
5. Dengan menggunakan soal no. 4 di atas, apabila dalam penentuan harga jual obligasi tingkat bunga efektif 12 % per tahun, kurs 110 % dan bunga obligasi dibayarkan setiap tanggal 1 Januari dan 1 Juli. Hitunglah yang ditanyakan?
6. Pada 1 Januari 1989 surat obligasi dengan nilai nominal Rp. 5.000.000,00 dijual dengan harga Rp. 4.400.000,00; Tanggal obligasi tersebut adalah 1 Januari 1989 dan akan jatuh tempo tanggal 31 Desember 1993. Bunga obligasi 11 % per tahun dibayarkan setiap tanggal 31 Desember. Amortisasi terhadap premium/diskonto hutang obligasi dilakukan dengan menggunakan metoda garis lurus.

Berdasarkan informasi tersebut di atas, kerjakanlah hal-hal berikut:

  - a. Selesaikan tabel rencana amortisasi premium/diskonto dengan uraian berikut : Tanggal, Hutang Obligasi (kredit), Diskonto (debit) dan Nilai Buku.
  - b. Hitunglah besarnya amortisasi premium/diskonto tahun 1989.
  - c. Buatlah jurnal untuk mencatat pembayaran bunga dan amortisasi premium/diskonto pada tanggal 31 Desember 1989.

## Kunci jawaban Evaluasi

Jurnal – jurnal dari transaksi – transaksi di atas :

Tanggal		Keterangan	Debet	Kredit
Maret 1986	3	Peralatan – Salon Kas Wesel bayar	Rp. 6.400.000,00	Rp. 100.000,00 Rp.6.100.000,00

### Lembar Kunci jawaban Evaluasi 2

Tanggal		Keterangan	Debet	Kredit
Maret		Perlengkapan – Salon Hutang Usaha	Rp. 200.000,00	Rp. 200.000,00

### Lembar Kunci jawaban Evaluasi 3

Tanggal		Keterangan	Debet	Kredit
Maret	5	Peralatan Hutang Usaha Kas	Rp. 3.800.000,00	Rp. 3.300.000,00 500.000,00

### Lembar Kunci jawaban Evaluasi 4

Tanggal		Keterangan	Debet	Kredit
Mei	10	Perlengkapan Peralatan – Gambar Hutang Usaha	Rp. 40.000,00 Rp. 100.000,00	Rp. 140.000,00

### Lembar Kunci jawaban Evaluasi 5

Tanggal		Keterangan	Debet	Kredit
Juni	6	Perlengkapan Peralatan – servis Kas Wesel bayar	Rp. 800.000,00 Rp. 90.000,00	Rp. 300.000,00 Rp. 590.000,00

### Lembar Kunci jawaban Evaluasi 6

Tanggal		Keterangan	Debet	Kredit
Juni	10	Hutang Usaha Kas	Rp. 140.000,00	Rp. 140.000,00

**Lembar Kunci jawaban Evaluasi 7**

Tanggal		Keterangan	Debet	Kredit
Sept	3	Tanah	Rp.	
		Kas	17.500.000,00	Rp.10.000.000,00
		Huatang Usaha		Rp. 7.500.000,00

**Lembar Kunci jawaban Evaluasi 8.**

Tanggal		Keterangan	Debet	Kredit
Sept.	30	Utang Usaha	Rp. 7.500.000,00	
		Kas		Rp. 7.500.000,00

**KUNCI JAWABAN EVALUASI 2.**

1. Harga kurs : 500 x Rp. 9.875,00	= Rp. 4.937.000,00
800 x Rp. 10.000,00 x 98 %	= Rp. 7.840.000,00
700 x Rp. 10.000,00 x 100 %	= Rp. 7.000.000,00
500 x Rp. 10.000,00 x 105 %	= Rp. 5.250.000,00
Jumlah diterima kas	= Rp.25.027.500,00

Jurnal 1 Januari 1988 :

Tanggal		Keterangan	Debet	Kredit
Jan. 1988	1	Kas	Rp.25.027.000,00	
		Hutang obligasi		Rp.25.000.000,00
		Premi obligasi		Rp. 27.000,00

2. Harga kurs : 1.000 x Rp. 10.500,00	= Rp. 10.500.000,00
1.500 x Rp.10.000,00 x 103 %	= Rp. 15.450.000,00
2.500 x Rp.10.000,00 x 102 %	= Rp. 25.500.000,00
	= Rp. 51.450.000,00

Jurnal 1 Mei 1988

Tanggal		Keterangan	Debet	Kredit
Mei. 1988	1	Kas	Rp.51.450.000,00	
		Hutang obligasi		Rp.25.000.000,00
		Premi obligasi		Rp. 450.000,00

3. Harga kurs ;  $2.500 \times \text{Rp. } 10.000,00 = \text{Rp.}25.000.000,00$   
 ditukar dengan mesin seharga Rp.25.625.000,00.

Tanggal		Keterangan	Debet	Kredit
Juli 1988	1	Mesin Hutang obligasi Premi obligasi	Rp.25.027.000,00	Rp.25.000.000,00 Rp. 27.000,00

4. a. Harga kurs :  $\text{Rp. } 2.500.000,00 \times 100 \% \text{Rp. } 2.500.000,00$   
 b. Jurnal penjualan 1 Januari 1989.

Tanggal		Keterangan	Debet	Kredit
Jan 1989	1	Kas Hutang obligasi	Rp.2.500.000,00	Rp.2.500.000,00

- Bunga obligasi =  $8 \% \times 6/12 \times \text{Rp. } 2.500.000,00 = \text{Rp. } 100.000,00$   
 Jurnal 31 Desember 1989.

Tanggal		Keterangan	Debet	Kredit
Des. 1989	31	Beban bunga Kas	Rp.100.000,00	Rp. 100.000,00

5. a. Harga kurs :  $\text{Rp. } 2.500.000,00 \times 110 \% = \text{Rp. } 2.750.000,00$

- b. Jurnal penjualan 1 Januari 1989

Tanggal		Keterangan	Debet	Kredit
Jan 1989	1	Kas Hutang obligasi Premi obligasi	Rp.2.500.000,00	Rp.2.500.000,00 Rp. 750.000,00

- Bunga obligasi :  $12 \% \times 6/12 \times \text{Rp. } 2.500.000,00 = \text{Rp. } 150.000,00$   
 Jurnal 1 Juli 1989.

Tanggal		Keterangan	Debet	Kredit
Juli 1989	1	Beban bunga Kas	Rp.150.000,00	Rp.150.000,00



## 6. a. Tabel Amortisasi

Metode Garis lurus Obligasi yang dikeluarkan tanggal 1 Januari 1989

Tanggal	Hutang Obligasi (Kredit)	Diskonto Obligasi (Debit)	Nilai Buku
1 Jan. 1989	Rp. 5.000.000,00	Rp. 600.000,00	Rp. 4.400.000,00
31 Des. 1989	Rp. 5.000.000,00	Rp. 480.000,00	Rp. 4.520.000,00
31 Des. 1990	Rp. 5.000.000,00	Rp. 360.000,00	Rp. 4.640.000,00
31 Des. 1991	Rp. 5.000.000,00	Rp. 240.000,00	Rp. 4.760.000,00
31 Des. 1992	Rp. 5.000.000,00	Rp. 120.000,00	Rp. 5.880.000,00
31 Des. 1993	Rp. 5.000.000,00	Rp. 0,00	Rp. 5.000.000,00

## b. Besarnya amortisasi diskonto tahun 1989:

Jumlah diskonto Rp. 600.000,00; lamanya pembebanan= 1 Januari 1989 sd. 31 Desember 1993 = 60 bulan. Jadi rata – rata setiap bulan dibebankan sebesar : Rp. 600.000,00 : 60 = Rp. 10.000,00

Besarnya amortisasi diskonto tahun 1989 = 12 x Rp. 10.000,00

Rp. 120.000,00

---

## c. Jurnal pembayaran bunga:

Besarnya bunga : 11 % x Rp. 5.000.000,00 = Rp. 550.000,00

Tanggal		Keterangan	Debet	Kredit
Des.	31	Beban bunga	Rp.550.000,00	
1989		Kas		Rp.550.000,00

Jurnal amortisasi diskonto

Tanggal		Keterangan	Debet	Kredit
Des	31	Beban bunga	Rp.120.000,00	
1989		Diskonto Obligasi		Rp.120.000,00

## BAB IV. PENUTUP

Setelah menyelesaikan modul ini, maka Anda berhak untuk mengikuti tes praktik untuk menguji kompetensi yang telah dipelajari. Dan apabila Anda dinyatakan memenuhi syarat kelulusan dari hasil evaluasi dalam modul ini, maka Anda berhak untuk melanjutkan ke topik/modul berikutnya. Pilihan modul yang dapat Anda ambil untuk dipelajari setelah tuntas mempelajari modul ini adalah "Mengerjakan siklus akuntansi perusahaan jasa" atau lebih tepatnya konsultasikan pada guru/instruktur yang membina mata pendidikan-latihan (diklat) untuk modul ini.

Mintalah pada pengajar/instruktur untuk melakukan uji kompetensi dengan sistem penilaiannya dilakukan langsung dari pihak dunia industri atau asosiasi profesi yang berkompeten apabila Anda telah menyelesaikan suatu kompetensi tertentu. Atau apabila Anda telah menyelesaikan seluruh evaluasi dari setiap modul, maka hasil yang berupa nilai dari instruktur atau berupa porto folio dapat dijadikan sebagai bahan verifikasi bagi pihak industri atau asosiasi profesi. Kemudian selanjutnya hasil tersebut dapat dijadikan sebagai penentu pemenuhan standard kompetensi tertentu dan bila memenuhi syarat Anda berhak mendapatkan sertifikat kompetensi yang dikeluarkan oleh dunia usaha industri atau asosiasi profesi di bidang penjualan.

## DAFTAR PUSTAKA

- Departemen Pendidikan dan Kebudayaan, 1991. Akuntansi Keuangan. Jakarta: Proyek Pengembangan Pendidikan Akuntansi.
- Departemen Pendidikan dan Kebudayaan, 1980. *Bahan-bahan Penataran Guru-guru SMEA Bidang Studi Akuntansi Akuntansi Keuangan*. Yogyakarta: Proyek Pengembangan Akuntansi Fakultas Ekonomi Universitas Gajah Mada dan Dikmenjur.
- Departemen Pendidikan dan Kebudayaan, 1991. *Soal-soal untuk Penataran Akuntansi Keuangan*. Jakarta: Proyek Pengembangan Pendidikan Akuntansi.
- Moectar. Z.A, 1986. *Dasar – dasar Akuntansi jilid 1*. Surabaya: Institut Dagang Muchtar.
- Moectar. Z.A,, 1986. *Penyelesaian Dasar – dasar Akuntansi jilid 1*. Surabaya, Institut Dagang Muchtar.
- Munandar. M, 1981. *Pokok – Pokok Intermediate Accounting edisi 4*. Yogyakarta: BPFE Universitas Gajah Mada.
- Simangunsong. M.P, 1986. *Pelajaran Akuntansi*. Jakarta, Penerbit Karya utama.
- Soemita. R. Akt, 1980. *Dasar – dasar Akunting 2*. Bandung, Penerbit TARSITO.
- Soemita. R., 1981. *Jawaban Teori dan Soal – soal Dasar – dasar Akunting 2*. Bandung, Penerbit TARSITO,.
- Sudarsono. F.X, dkk, , 1993. *Pengantar Akuntansi II*, Jakarta, PT. Gramedia Pustaka Utama.
- Sukardji, 1984. *Teori dan soal – jawab Dasar – dasar Akuntansi*. Yogyakarta, Penerbit ANDI OFFSET.
- Al Haryono Jusup, 2003. *Dasar-Dasar Akuntansi Jilid 2*, SSTIE YKPN.